



Instrucciones de montaje y utilización
Instructions for assembly and use
Instructions de montage et d'utilisation
Hinweise zur Montage und Benutzung

**INSTRUCCIONES DE SEGURIDAD.-**

Rogamos leer estas instrucciones atentamente, antes del montaje y del primer uso. Obtendrá importantes informaciones para su seguridad, así como para el uso y para el mantenimiento del aparato de ejercicio.

Guardar cuidadosamente las instrucciones para su información, así como para los trabajos de mantenimiento o los pedidos de piezas de repuesto.

**ATENCIÓN:**

Este equipo se debe utilizar solamente para su propósito previsto, es decir para el ejercicio físico de los adultos.

■ Cualquier otro uso del equipo se prohíbe y puede ser peligroso. El fabricante no se responsabiliza del daño o lesión causada por el uso incorrecto del equipo.

■ Utilice el equipo sobre una superficie sólida y nivelada.

■ El equipo deberá disponer a su alrededor de un espacio libre no inferior a 0,5 m.

■ El equipo se ha diseñado de acuerdo con lo más último en los estándares de seguridad.

■ Este equipo está conforme con el estándar EN 957. Adecuado para uso profesional, con un peso máximo del usuario 150kg.

■ Las reparaciones incorrectas y/o las modificaciones estructurales del equipo (Ejemplo: Retirar o el reemplazar piezas, no originales) pueden poner en peligro la seguridad del usuario.

■ Los componentes dañados pueden poner en peligro su seguridad y/o reducir curso de la vida del equipo.

Por esta razón, las piezas dañadas se deben sustituir inmediatamente y el equipo mantenerlo fuera de uso hasta que se haya reparado. Utilice solamente el repuesto original de piezas BH.

■ El si el equipo está en uso regular, comprobar todos sus componentes a fondo cada 1 ó 2 meses, prestando atención muy particular al reapriete de tuercas y tornillos.

■ Antes de comenzar su programa del ejercicio, consulte a su doctor para asegurarse de que puede utilizar el equipo.

Base su programa del ejercicio en el consejo dado por su doctor o preparador físico.

Los ejercicios incorrectos o excesivos pueden dañar su salud. Trabaje en el nivel de ejercicio recomendado, no llegue al agotamiento.

■ Preste por favor mucha atención a las indicaciones del manual del entrenamiento.

Se recomienda la ayuda de una segunda persona para la realización del montaje de este equipo, como le muestran las figuras adjuntas de este manual de instrucciones.



SAFETY INSTRUCTIONS

Please read these instructions carefully before assembling and using the equipment. They contain important information for your safety and for the use and maintenance of the exercise equipment.

Keep the instructions safe for future reference and maintenance tasks as well as for ordering spare parts.



ATTENTION:

- This equipment must only be used for its intended purpose, i.e. physical exercise.
- Any other use of the equipment is prohibited and may be dangerous. The manufacturer is not responsible for damage or injury caused by misuse of the equipment.
- Use the equipment on a solid level surface.
- The equipment must have at least 0.5 metres of free space around it.
- The equipment is designed in accordance with the latest safety standards.
- This equipment complies with standard EN 957. Suitable for professional use, with a maximum user weight of 150kg.
- Incorrect repairs and/or structural modifications to the equipment (E.g.: Removal of parts or non-original replacement parts) can endanger the user's safety.
- Damaged components may endanger your safety and/or reduce the useful life of the equipment.
For this reason, damaged parts must be replaced immediately and the equipment taken out of use until it is repaired. Use only original BH spare parts.
- If the equipment is in regular use, check all components thoroughly every 1 or 2 months, paying particular attention to retightening nuts and bolts.
- Before beginning your exercise program, consult your doctor to make sure that you can use your exercise equipment.
Base your exercise program on the advice given by your doctor or trainer.
Incorrect or excessive exercise can damage your health. Work at the recommended exercise level, do not overexert yourself.
- Pay close attention to the trainer's exercise instructions.

The assistance of a second person is recommended when assembling this machine, as shown in the diagrams that accompany this instruction manual.



INSTRUCTIONS DE SÉCURITÉ -

Nous recommandons de lire attentivement ces instructions avant de procéder au montage et d'utiliser l'appareil pour la première fois. Ce manuel contient des informations importantes relatives à la sécurité, à l'usage et à l'entretien de la machine d'exercice.

Conserver soigneusement ces instructions à titre d'informations ainsi que pour connaître les procédures d'entretien et les demandes de pièces de rechange.



ATTENTION :

Cet équipement doit être utilisé uniquement pour l'usage pour lequel il a été prévu, c'est-à-dire pour l'exercice physique de personnes adultes.

■ Tout autre usage est interdit et doit être considéré dangereux. Le fabricant ne saura être tenu responsable de dommages ou blessures causés par un usage incorrect de l'équipement.

■ Utiliser l'équipement sur une surface solide et plane.

■ L'équipement nécessite un espace alentour minimum de 0,5 mètre.

■ L'équipement a été conçu conformément aux dernières normes de sécurité en vigueur.

■ Cet équipement est conforme à la Norme EN 957. Il est adapté à un usage professionnel avec une capacité maximum de poids de l'utilisateur de 150 kg.

■ Toute réparation incorrecte et/ou modification de la structure de l'équipement (Exemple : retirer ou substituer des pièces avec d'autres non originales) peut représenter un danger pour la sécurité de l'utilisateur.

■ Les composants endommagés peuvent présenter un risque pour la sécurité et/ou réduire la durée de vie utile de l'équipement.

Pour cette raison, les pièces endommagées doivent être immédiatement remplacées et l'équipement doit être maintenu hors service jusqu'à sa réparation. Utiliser uniquement des pièces de rechange originales BH.

■ Dans le cadre de l'utilisation normale de l'équipement, vérifier minutieusement tous les composants tous les 1 à 2 mois, en faisant particulièrement attention à resserrer les écrous et les vis.

■ Avant de débiter un programme d'exercice, consulter le médecin de famille afin de garantir l'aptitude à l'usage de l'équipement.

Baser le programme d'exercice sur les recommandations du médecin ou de l'entraîneur.

Les exercices incorrects ou excessifs présentent un risque pour la santé. S'entraîner au niveau d'exercice recommandé sans s'exténuer.

■ Faire extrêmement attention aux indications fournies dans le manuel d'entraînement.

Il est recommandé de faire appel à une seconde personne pour effectuer le montage de cet équipement, comme illustré sur les figures présentes dans ce manuel d'instructions.



SICHERHEITSHINWEISE.-

Bitte lesen Sie diese Hinweise vor der Montage und ersten Benutzung des Geräts aufmerksam. Hier finden Sie wichtige Informationen zu Ihrer Sicherheit, zur Benutzung und zur Wartung Ihres Trainingsgeräts.

Bewahren Sie diese Hinweise sorgfältig auf, um sie jederzeit zum Nachschlagen oder für erforderliche Informationen zur Wartung oder Bestellung von Ersatzteilen zur Hand zu haben.



ACHTUNG:

Dieses Gerät darf nur für den vorhergesehenen Verwendungszweck benutzt werden, d.h. zum Körpertraining für Erwachsene.

■ Jede andersartige Verwendung des Geräts kann gefährlich sein und ist untersagt. Der Hersteller übernimmt keine Haftung für Schäden oder Verletzungen, die auf eine falsche Nutzung des Geräts zurückzuführen sind.

■ Stellen Sie das Gerät auf eine stabile und ebene Fläche.

■ Rund um das Gerät muss ein Freiraum von mindestens 0,5 m vorhanden sein.

■ Das Gerät wurde gemäß den neuesten Sicherheitsvorschriften konstruiert.

■ Es erfüllt die Anforderungen der Norm EN 957. Es ist für den professionellen Einsatz geeignet; maximales Körpergewicht des Benutzers: 150 kg.

■ Unsachgemäße Reparaturen und/oder strukturelle Veränderungen an dem Gerät (z.B. das Entfernen von Teilen, die Verwendung anderer als der Originalteile) können eine Gefahr für die Sicherheit des Benutzers darstellen.

■ Schadhafte Komponenten sind ein Risiko für Ihre Sicherheit und/oder vermindern die Lebensdauer des Geräts.

Deshalb müssen schadhafte Teile umgehend ausgetauscht werden und das Gerät darf bis nach der Reparatur nicht benutzt werden. Verwenden Sie ausschließlich Original-Ersatzteile von BH.

■ Wenn das Gerät ordnungsgemäß benutzt wird, nehmen Sie alle 1 bis 2 Monate eine gründliche Überprüfung der Komponenten vor. Achten Sie dabei besonders darauf, dass die Muttern und Schrauben immer korrekt angezogen sind.

■ Bevor Sie Ihr Übungsprogramm beginnen, wenden Sie sich bitte an Ihren Arzt, um sicherzustellen, dass Sie das Training mit dem Gerät durchführen können.

Stützen Sie Ihr Trainingsprogramm auf die Ratschläge Ihres Arztes oder Fitnesstrainers.

Unangemessene oder übermäßige Übungen können Ihrer Gesundheit schaden. Arbeiten Sie auf dem empfohlenen Trainingsniveau, trainieren Sie nicht bis zur Erschöpfung.

■ Beachten Sie bitte unbedingt die Hinweise im Trainingshandbuch.

Die Montage dieses Geräts gemäß den Abbildungen der vorliegenden Hinweise sollte von zwei Personen ausgeführt werden.

E

Saque la unidad de la caja, compruebe e identifique las piezas con respecto al listado de la Fig.A y Fig.B, para asegurarse de que no falta ninguna pieza, para el montaje del equipo, en la primera fase.

GB

Take the unit out of its box, check and identify the parts against the list in Fig.A and Fig.B to ensure that there are no missing parts for the initial assembly stage of the equipment.

F


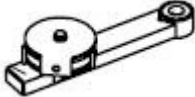



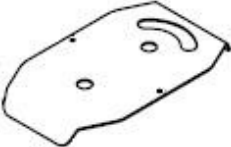
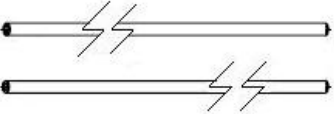


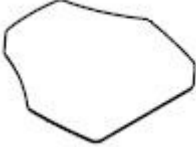
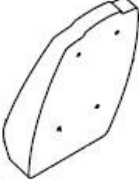



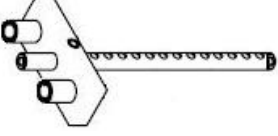
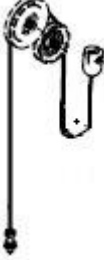
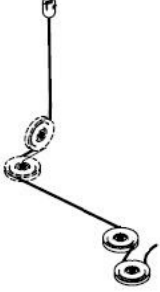



Sortir l'unité de son emballage, vérifier la présence de toutes les pièces à l'aide de la liste figurant en Fig.A et Fig.B afin de garantir qu'il ne manque aucune pièce nécessaire au montage de l'équipement, lors de la première phase.

D

Nehmen Sie das Gerät aus der Kiste und überprüfen und identifizieren Sie die Teile anhand der in Abb. A und Abb. B dargestellten Listen. Vergewissern Sie sich, dass kein Teil für die erste Phase der Montage des Gerätes fehlt.

Fig.A

Nº		✓	Nº		✓
1		1	2		1
3		1	4		1
5		1	6		1
7		1	8		1

9		1	10		1
12		1	13		1
14		1	16		1
17		2	18		1
19		1	20		1
21		1	22		2
25		1	26		1
27		1	28		1
29		1	30		1
32		2	46		1

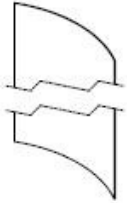
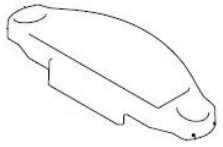


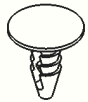


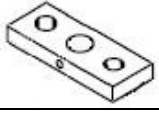
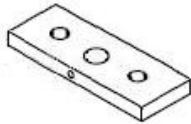
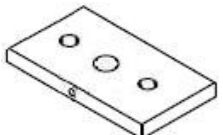




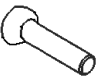










50		1		51		1
56		2		57		1
59		6		61		4
68		3		105		7
106		3		107		5

Fig.B

Nº		✓			✓	
69	 M-12	1		70	 M-5	4
71	 M-10	42		74	 M-10x35	3
75	 M-10X75	2		80	 M-10x75	3
81	 M-10x80	7		82	 M-10x85	4
83	 M-10x15	2		84	 M-10x25	6
85	 M-10x30	5		86	 M-10x40	1
87	 M-12x25	1		91	 M-5x12	4
94	 M-10	16				



INSTRUCCIONES DE MONTAJE.-

NOTA: La descripción de las piezas con respecto a las figuras, corresponden siempre a la posición de la persona en el equipo para la realización del ejercicio.



INSTRUCTIONS FOR ASSEMBLY.-

NOTE: The description of the parts with respect to the figures always corresponds to the position the person adopts on the equipment when exercising.



INSTRUCTIONS DE MONTAGE -

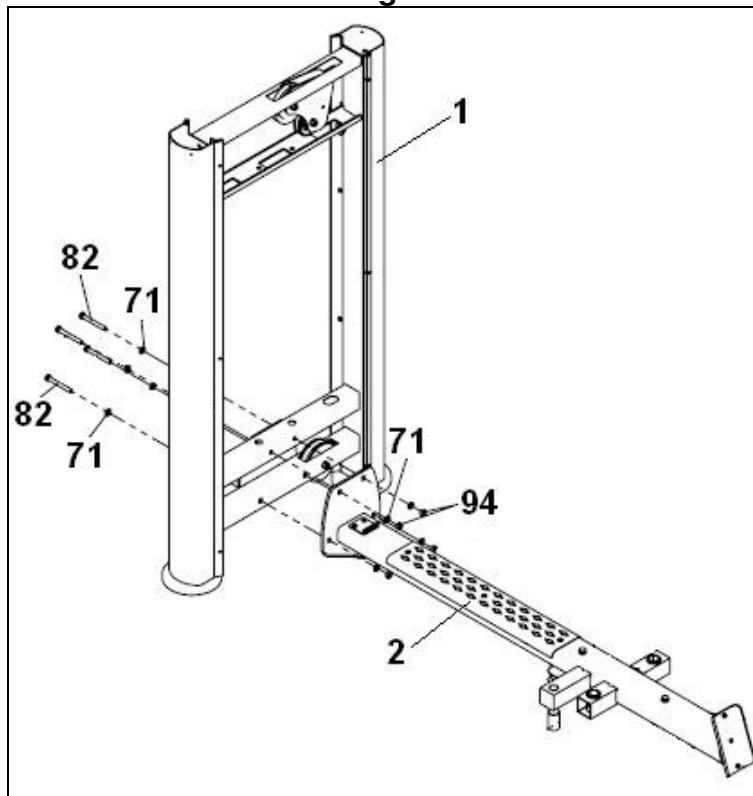
REMARQUE : La description des pièces conformément aux figures correspond toujours à la position adoptée par la personne sur l'équipement pour la réalisation de l'exercice.



MONTAGEHINWEISE.-

ANMERKUNG: Die Beschreibung der Teile bezüglich der Abbildungen entspricht immer der Position, die die Person während des Trainings auf dem Gerät einnimmt.

Fig.1



- Apoye en el suelo el soporte principal (1) Fig.1.

Sitúe el soporte (2) y atorníllelo con los tornillos (82) junto con las arandelas (71) y las tuercas (94).



- Rest the main support (1) on the ground, Fig.1.

Position the bracket (2) and secure it using screws (82) along with the washers (71) and nuts (94).



- Appuyer le cadre principal sur le sol (1) Fig.1.

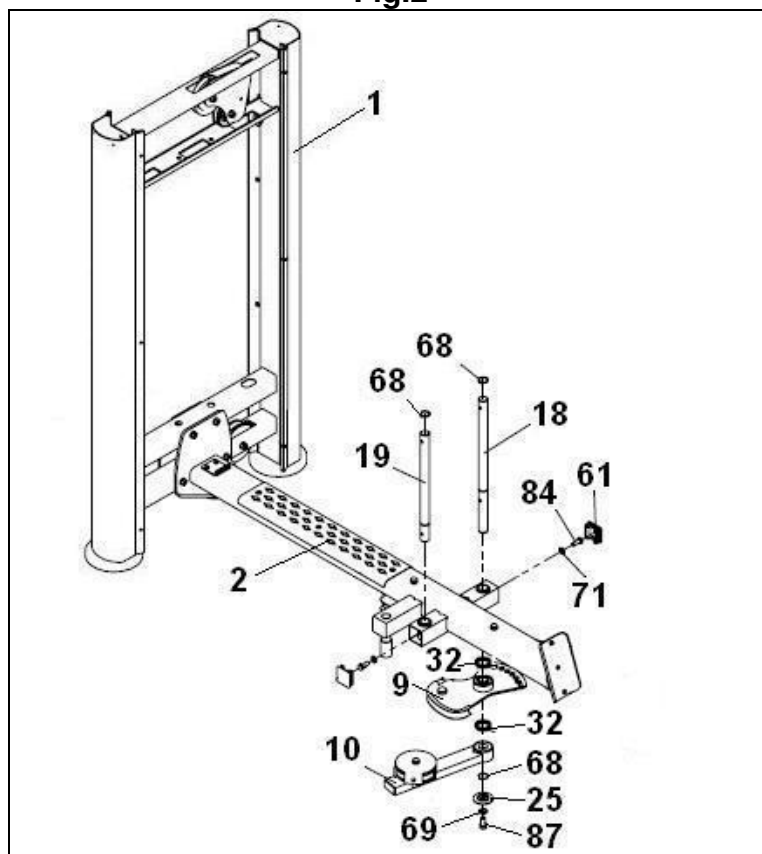
Positionner le tasseau de fixation (2) et le visser en utilisant les vis (82) les rondelles (71) et les écrous (94).



- Stellen Sie den Hauptständer (1) auf den Boden (Abb. 1).

Positionieren Sie die Stütze (2) und schrauben Sie sie mit den Schrauben (82), den Unterlegscheiben (71) und den Muttern (94) fest.

Fig.2



E

Introduzca el eje (18) en el soporte (2) Fig.2, coloque la arandela separadora (68), sujételo al soporte (2) con los tornillos (84) junto con las arandelas (71), inserte el tapón embellecedor (61).

Introduzca la leva (9) la arandela separadora (32), y el soporte de polea (10) por la parte inferior del eje (18) Fig.2, atorníllelos al eje con el tornillo (87) junto con las arandelas (68-69) y la arandela de aluminio (25).

A continuación coloque el eje (19) en el soporte (2) Fig.2, coloque la arandela separadora (68), sujételo al soporte (2) con los tornillos (84) junto con las arandelas (71), inserte el tapón embellecedor (61).

GB

Insert the shaft (18) into the bracket (2), Fig.2, fit the spacer washer (68) and attach it to the bracket (2) using screws (84) along with washers (71), insert the trim cap (61).

Insert the cam (9) the spacer washer (32) and the pulley support (10) onto the bottom of the shaft (18), Fig.2, secure them to the shaft by using screw (87) along with the washers (68-69) and the aluminium washer (25).

Next, Insert the shaft (19) into the bracket (2), Fig.2, fit the spacer washer (68) and attach it to the bracket (2) using screws (84) along with washers (71), insert the trim cap (61).

F

Introduire l'axe (18) dans le support 2 (Fig.2), positionner la rondelle d'espacement (68) et le fixer au support (2) avec les vis (84), les rondelles (71) et insérer le bouchon enjoliveur (61).

Positionner la came (9) la rondelle d'espacement (32) dans le support de la poulie (10) par la partie inférieure de l'axe (18) Fig.2, la visser à l'axe utilisant la vis (87) les rondelles (68-69) et la rondelle en aluminium (25).

Puis, introduire l'axe (19) dans le support (2) Fig.2, positionner la rondelle d'espacement (68) et le fixer au support (2) avec les vis (84), les rondelles (71) et insérer le bouchon enjoliveur (61).

D

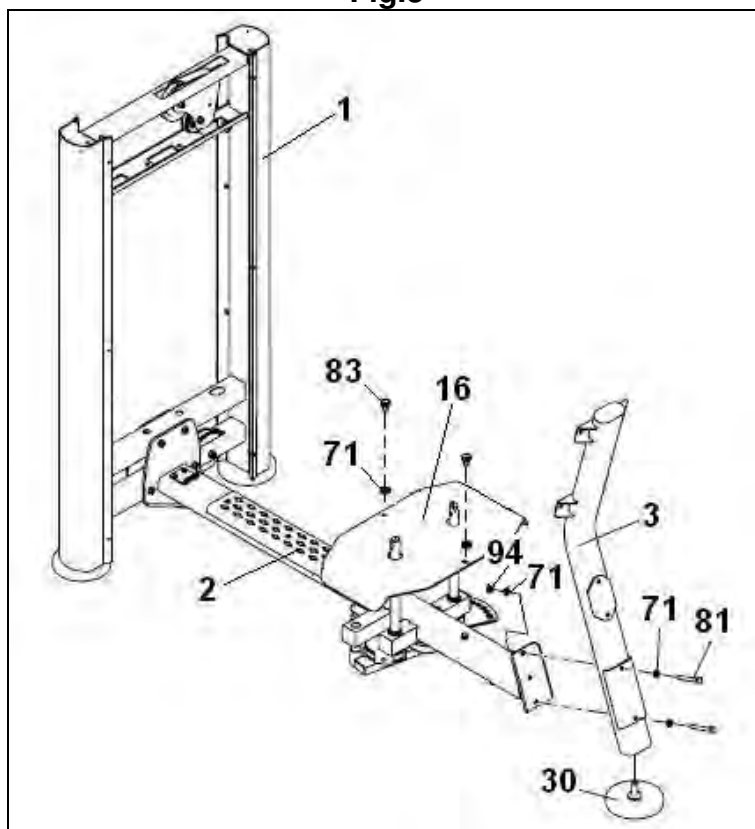
Setzen Sie die Welle (18) in die Stütze (2) (Abb. 2), legen Sie die Distanzscheibe (68) darauf und befestigen Sie sie mit den Schrauben (84), den Unterlegscheiben (71) an der Stütze (2). Setzen Sie dann den Blendstopfen (61) ein.

Setzen Sie an der unteren Seite der Welle (18) (Abb. 2) den Nocken (9) legen Sie die Distanzscheibe (32) und die Halterung der Rolle (10) ein und schrauben Sie sie mit der Schraube (87), den Unterlegscheiben (68-69) und der Aluminium-Unterlegscheibe (25) fest.

Setzen Sie dann die Welle (19) in die Stütze (2) (Abb. 2), legen Sie die Distanzscheibe (68) darauf und befestigen Sie sie mit den Schrauben (84), den Unterlegscheiben (71) an der Stütze (2). Setzen Sie dann den Blendstopfen

(61) ein.

Fig.3



E

Enrosque el taco de nivelación (30) en el soporte (3) Fig.3.

Sitúe el soporte (16) y atorníllelo con los tornillos (83) junto con las arandelas (71) Fig.3.

Sitúe el soporte (3) Fig.3 y atorníllelo con los tornillos (81) junto con las arandelas (71) y las tuercas (94).

GB

Thread the levelling foot (30) onto the support (3), Fig.3.

Position the bracket (16) and secure it using screws (83) along with their washers (71) Fig.3.

Position the bracket (3) Fig.3 and secure it using screws (81) along with the washers (71) and nuts (94).

F

Insérer le pied de niveau (30) dans le support (3) Fig.3.

Positionner le tasseau de fixation (16) et le visser en utilisant les vis (83) et les rondelles (71) Fig.3.

Positionner le tasseau de fixation (3) Fig.3 et le visser en utilisant les vis (81) les rondelles (71) et les écrous (94).

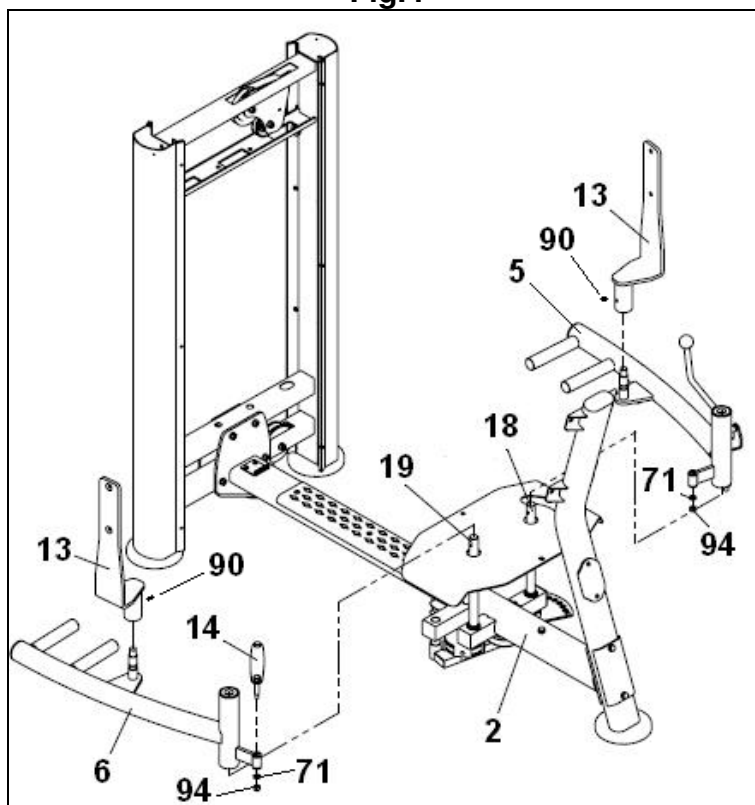
D

Drehen Sie die Nivellierfüße (30) in die Stütze (3) (Abb.3).

Positionieren Sie die Halterung (16) und schrauben Sie sie mit den Schrauben (83) und den Unterlegscheiben (71) fest (Abb.3).

Positionieren Sie die Stütze (3) (Abb.3) und schrauben Sie sie mit den Schrauben (81), den Unterlegscheiben (71) und den Muttern (94) fest.

Fig.4



E

Posicione el brazo derecho (5) en el eje (18) del soporte (2) Fig.4.
Coloque el soporte empujador (13) y atorníllelo con el prisionero (90).
Posicione el brazo izquierdo (6) en el eje (19) del soporte (2) Fig.4.
Coloque el soporte empujador (13) y atorníllelo con el prisionero (90), coloque el soporte unión de brazos (14) y atorníllelo con el tornillo (94) junto con las arandelas (71).

GB

Position the right arm (5) on the shaft (18) for support (2), Fig.4.
Fit the push bar support (13) and secure it using the grub screw (90).
Position the left arm (6) on the shaft (19) for support (2), Fig.4.
Fit the push bar support (13) and secure it using the grub screw (90), fit the arm connection support (14) and secure it using screw (94) along with the washers (71).

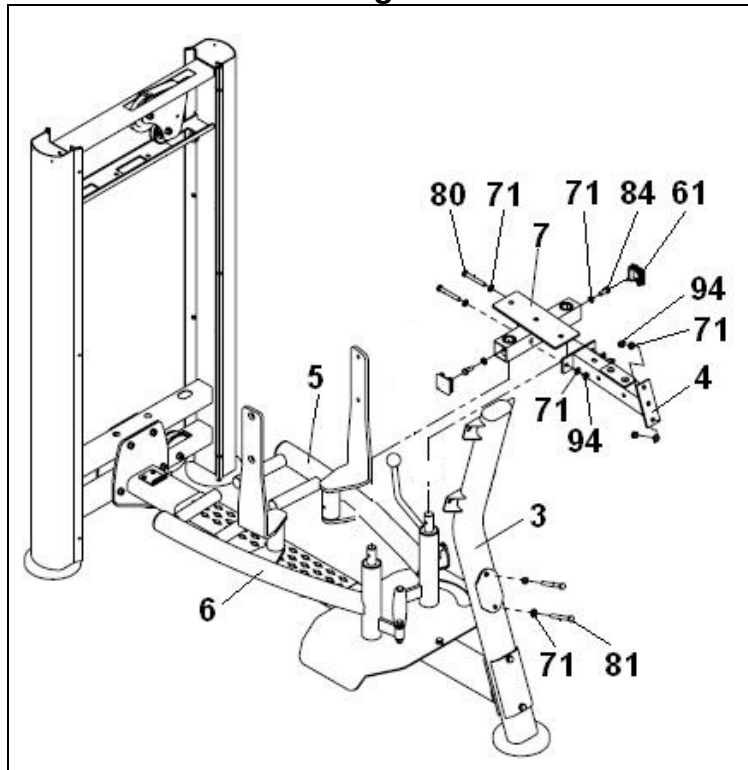
F

Positionner le bras droit (5) dans l'axe (18) du support (2) Fig.4.
Positionner le support de la barre de poussée (13) et le visser avec la vis à pression sans tête (90).
Positionner le bras gauche (6) dans l'axe (19) du support (2) Fig. 4
Puis, positionner le support de la barre de poussée (13) et le visser en utilisant la vis à pression sans tête (90) puis positionner le support de raccordement du bras en utilisant la vis (94) avec les rondelles (71).

D

Positionieren Sie den rechten Arm (5) an der Welle (18) der Stütze (2) (Abb. 4).
Positionieren Sie die Halterung der Schubstange (13) und schrauben Sie sie mit der Stiftschraube (90) fest.
Positionieren Sie den linken Arm (6) an der Welle (19) der Stütze (2) (Abb. 4).
Positionieren Sie die Halterung der Schubstange (13) und schrauben Sie sie mit der Stiftschraube (90) fest. Setzen Sie dann die Verbindungshalterung der Arme (14) ein und schrauben Sie sie mit der Schraube (94) und den Unterlegscheiben (71) fest.

Fig.5



E

Posicione el soporte (4) en el soporte (3) Fig.5 atorníllelo con los tornillos (81) junto con las arandelas (71) y las tuercas (94).

Introduzca en los ejes (18 y 19), coloque el soporte (7) Fig.5 y coloque los tornillos (80) junto con las arandelas (71) y las tuercas (94), sujete los ejes (18 y 19) con los tornillos (84) junto con las arandelas (71), inserte el tapón embellecedor (61) Fig.5.

GB

Position the support (4) and attach it to bracket (3), Fig.5, using screws (81) along with the washers (71) and nuts (94).

Insert the shafts (18 & 19), fit the support (7), Fig.5, and then fit screws (80) along with the washers (71) and the nuts (94), secure the shafts (18 & 19) using screws (84) along with the washers (71), insert the trim cap (61), Fig.5.

F

Positionner le support (4) dans le support (3) Fig.5, le visser avec les vis (81), les rondelles (71) en ajoutant les écrous (94).

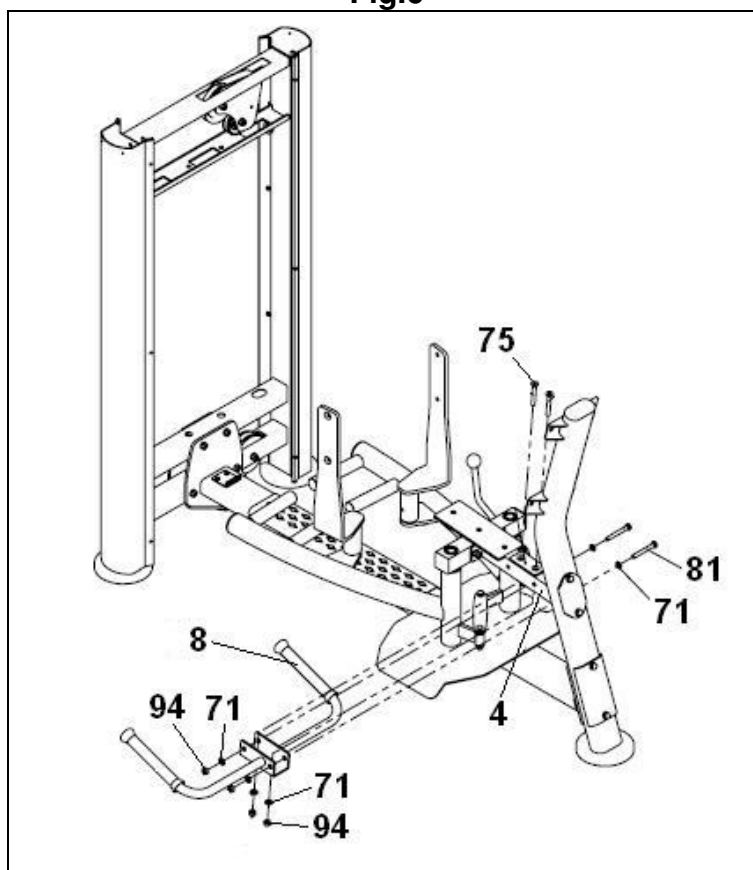
Introduire les axes (18 et 19), puis, positionner le support (7) Fig.5 ainsi que les vis (80), les rondelles (71) et les écrous (94). Fixer les axes (18 et 19) en utilisant les vis (84) et les rondelles (71) et insérer le bouchon enjoliveur (61) Fig.5.

D

Positionieren Sie die Halterung (4) und schrauben Sie sie mit den Schrauben (81), den Unterlegscheiben (71) und den Muttern (94) an der Stütze (3) fest (Abb. 5).

Setzen Sie die Achsen (18 und 19) ein; positionieren Sie die Halterung (7) (Abb. 5), setzen Sie die Schrauben (80), die Unterlegscheiben (71) und die Muttern (94) ein. Befestigen Sie die Wellen (18 und 19) mit den Schrauben (84) und den Unterlegscheiben (71). Setzen Sie dann den Blendstopfen (61) auf (Abb. 5)

Fig.6



E

Posicione el manillar (8) en el soporte (4) como le muestra la Fig.6, atorníllelo por la parte inferior con los tornillos (75) junto con las arandelas (71) y las tuercas (94). Atorníllelo por la parte lateral con los tornillos (81) junto con las arandelas (71) y las tuercas (94).

GB

Position the handlebar (8) on the support (4), as shown in Fig.6, secure it at the bottom using screws (75) along with the washers (71) and nuts (94). Atorníllelo por la parte lateral con los tornillos (81) junto con las arandelas (71) y las tuercas (94).

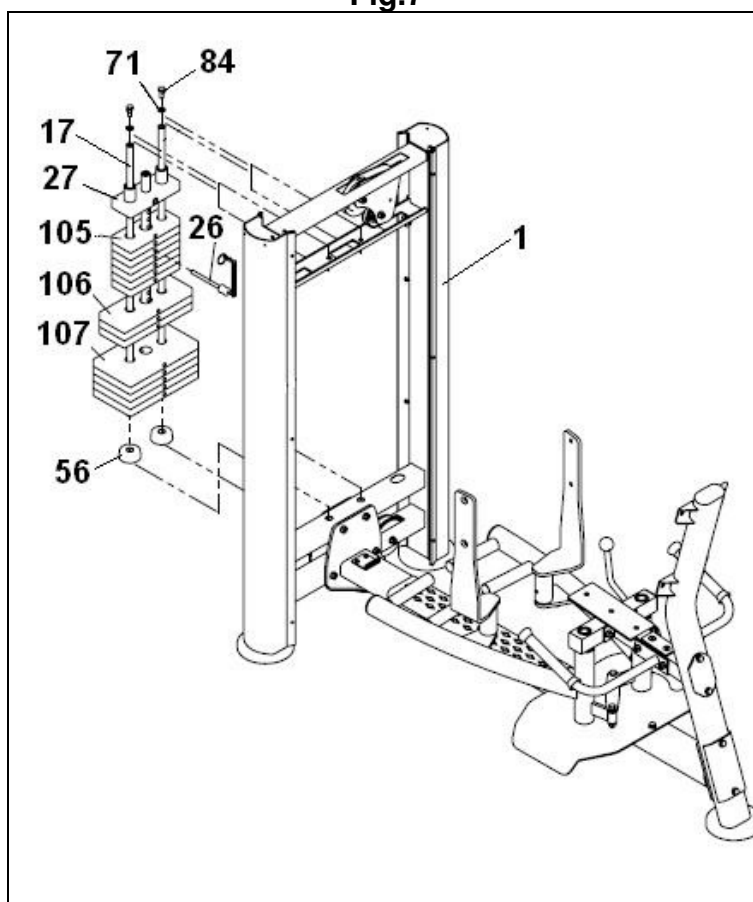
F

Positionner la poignée (8) sur le support (4) comme illustré sur la Fig.6 et la visser par la partie inférieure en utilisant les vis (75), les rondelles (71) et les écrous (94). Visser la partie latérale en utilisant les vis (81), les rondelles (71) et les écrous (94).

D

Setzen Sie die Handstange (8) in die Stütze (4) (Abb. 6) und ziehen Sie sie von der Unterseite aus mit den Schrauben (75), den Unterlegscheiben (71) und den Muttern (94) fest. Schrauben Sie sie dann von der Seite mit den Schrauben (81), den Unterlegscheiben (71) und den Muttern (94) fest.

Fig.7



E

Sitúe el tope de pesas (56) en la torre de pesas (1) Fig.7 introduzca las barras de pesas (17). A continuación coloque las pesas (107); (106); (105), siempre las de mayor peso en la parte inferior, por ultimo coloque la pesa de guía con su barra selectora (27), atornille las barras de pesas por la parte superior con las arandelas (71) y los tornillos (84). Coloque la anilla del selector (26), en el casquillo central de la pesa guía (27).

GB

Place the weight stop (56) onto the weight stack (1), Fig.7, insert the weight guide bars (17). Next, fit weights (107); (106), (105), the heavier weights always at the bottom, finally fit the guide weight with the selector bar (27), tighten the top of weight guide bars using washers (71) and screws (84). Fit the selector ring (26) into the central bushing on the weight guide (27).

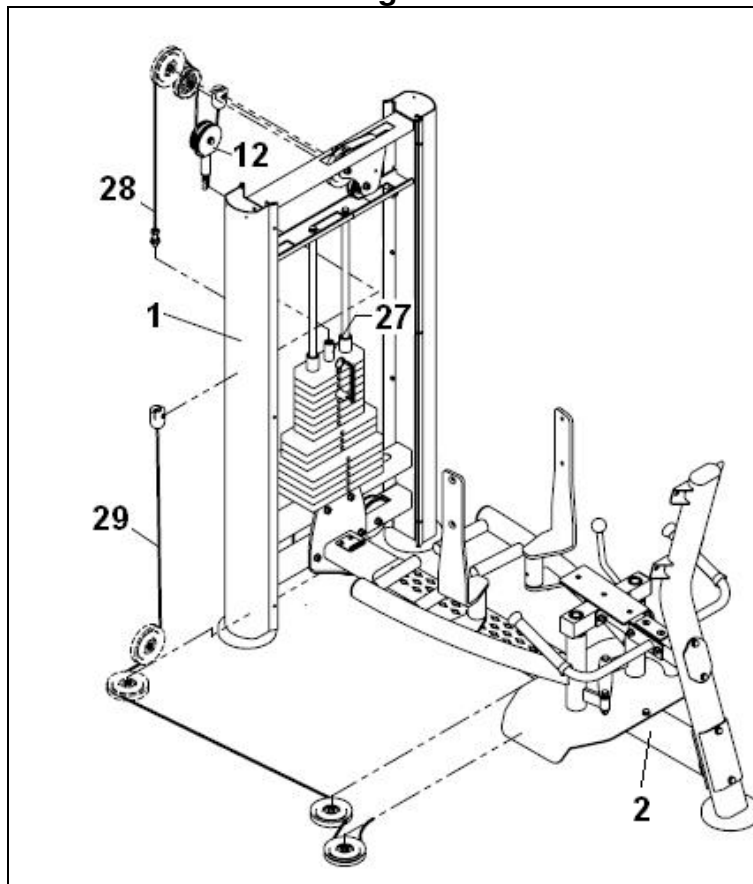
F

Positionner la cale de poids (56) dans la tour de poids (1) Fig.7 et insérer les barres de guidage des poids (17). Puis, installer les poids (107), (106), (105), le poids le plus lourd devant toujours être positionné le plus bas, puis positionner le poids guide et sa barre de sélection (27), serrer les barres de guidage des poids par leur partie supérieure en utilisant les rondelles (71) et les vis (84). Placer l'anneau de sélection (26) dans la douille centrale du guide de poids (27).

D

Setzen Sie den Puffer (56) in den Gewichtsturm (1) (Abb. 7) ein und setzen Sie die dann die Gleitstangen (17) ein. Setzen Sie dann die Gewichte (107), (106), (105) ein, die schwersten Gewichte immer nach unten. Zum Schluss setzen Sie das Führungsgewicht mit seiner Auswahlstange (27) ein. Schrauben Sie die Gleitstangen von oben mit den Unterlegscheiben (71) und den Schrauben (84) fest. Setzen Sie die Öse des Auswahlstifts (26) in die mittlere Buchse des Führungsgewichts (27).

Fig.8



E

Atornille la punta del cable (28) en la pesa de guía (27), coja la otra punta del cable (28) y páselo por las poleas superiores y la polea intermedia (12) Fig.8 y atornille la otra punta del cable en el soporte (1) Fig.8.

Atornille la punta del cable (29) en la polea intermedia (12) Fig.8 la otra punta del cable páselo por las poleas inferiores Fig.8 y atornille la punta del cable (29), en el soporte (2).

GB

Screw the tip of the cable (28) onto the weight guide (27), take the other end of the cable (28) and pass it through the top pulleys and the middle pulley (12), Fig.8, and secure the end of the cable onto the support (1), Fig.8.

Screw the tip of the cable (29) into the middle pulley (12), Fig.8, pass the other end of the cable through the bottom pulleys, Fig.8, and screw the end of the cable (29), onto the support (2).

F

Visser la pointe du câble (28) sur le poids guide (27), prendre l'autre extrémité du câble (28) et le passer à travers les poulies supérieures et la poulie intermédiaire (12) Fig.8 et visser l'autre extrémité du câble sur le support (1) Fig.8.

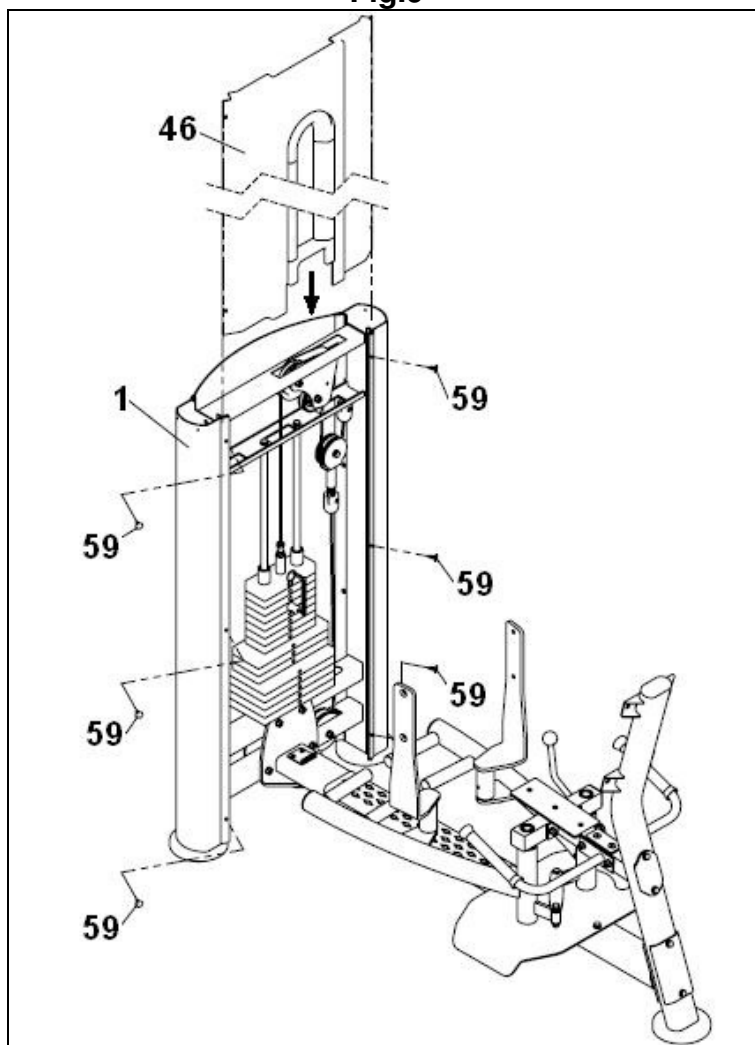
Visser la pointe du câble (29) sur la poulie intermédiaire (12) Fig.8, prendre l'autre extrémité du câble et la passer à travers les poulies inférieures Fig.8 et visser l'autre extrémité du câble (29), sur le support (2).

D

Schrauben Sie das eine Ende des Kabels (28) an das Führungsgewicht (27). Führen Sie das andere Ende des Kabels (28) um die oberen und die mittlere (12) Seilrollen (Abb. 8) und schrauben Sie das andere Kabelende an den Ständer (1) (Abb.8).

Schrauben Sie das Ende des Kabels (29) an die mittlere Seilrolle (12) (Abb.8). Führen Sie das andere Ende des Kabels um die unteren Seilrollen (Abb.8) und schrauben Sie das Kabelende (29), an die Stütze (2).

Fig.9



E

Introduzca la carcasa delantera (46) Fig.9, desde la parte superior en dirección de la flecha en la torre de pesas (1).

Coloque los insertos (59) a los dos lados de la torre.

GB

Fit the front casing (46) onto the weight stack (1), Fig.9, from the top in the direction of the arrow.

Fit the inserts (59) to the two sides of the weight stack.

F

Insérer la partie frontale (46) Fig.9, par le haut en direction de la flèche dans la tour de poids (1).

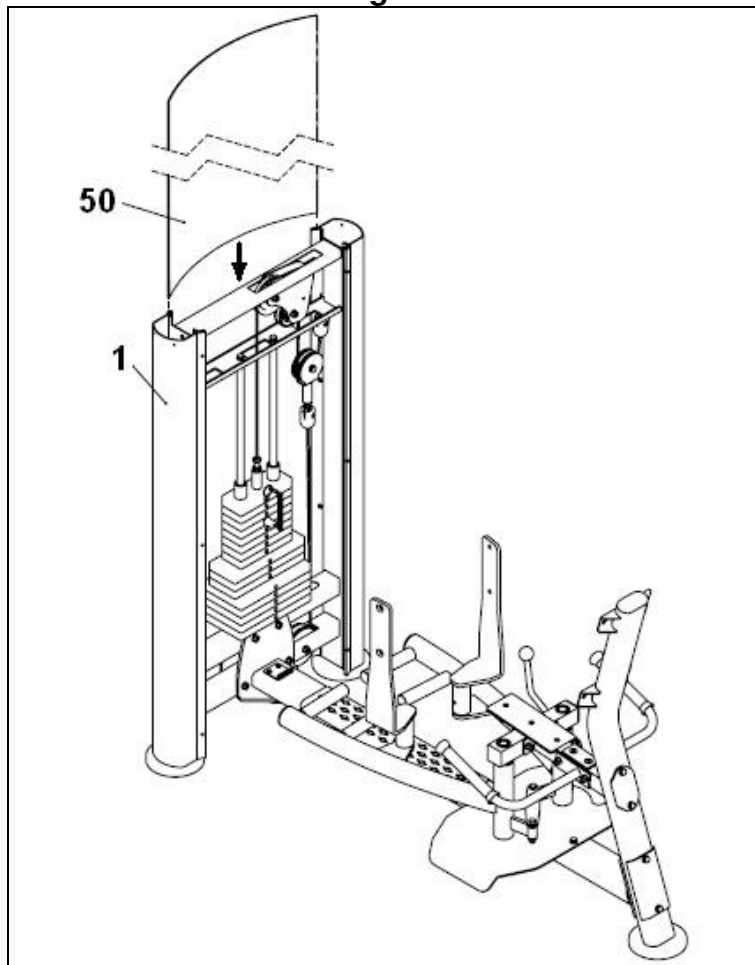
Positionner les inserts (59) des deux côtés de la tour.

D

Schieben Sie die vordere Verkleidung (46) (Abb. 9) von oben in Pfeilrichtung in den Gewichtsturm (1).

Bringen Sie die Einsätze (59) an beiden Seiten des Turms an.

Fig.10



E

Introduzca la carcasa trasera (50) Fig.10, desde la parte superior en dirección de la flecha en la torre de pesas (1).

GB

Fit the rear casing (50) onto the weight stack (1), Fig.10, from the top in the direction of the arrow.

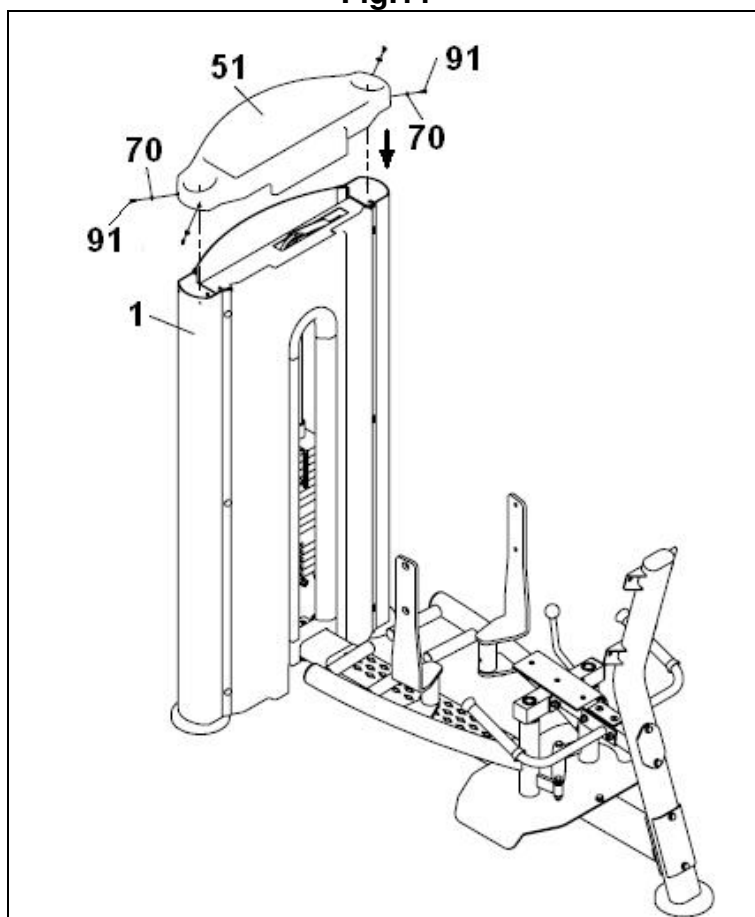
F

Insérer la partie postérieure (50) Fig.10, par le haut en direction de la flèche dans la tour de poids (1).

D

Schieben Sie die hintere Verkleidung (50) (Abb. 10) von oben in Pfeilrichtung in den Gewichtsturm (1).

Fig.11



E

Introduzca la carcasa superior (51) Fig.11, desde la parte superior en dirección de la flecha en la torre de pesas (1).

Coloque las arandelas (70) y los tornillos (91).

GB

Fit the top casing (51) onto the weight stack (1), Fig.11, from the top in the direction of the arrow.

Fit the washers (70) and screws (91).

F

Insérer la partie supérieure (51) Fig.11, par le haut en direction de la flèche dans la tour de poids (1).

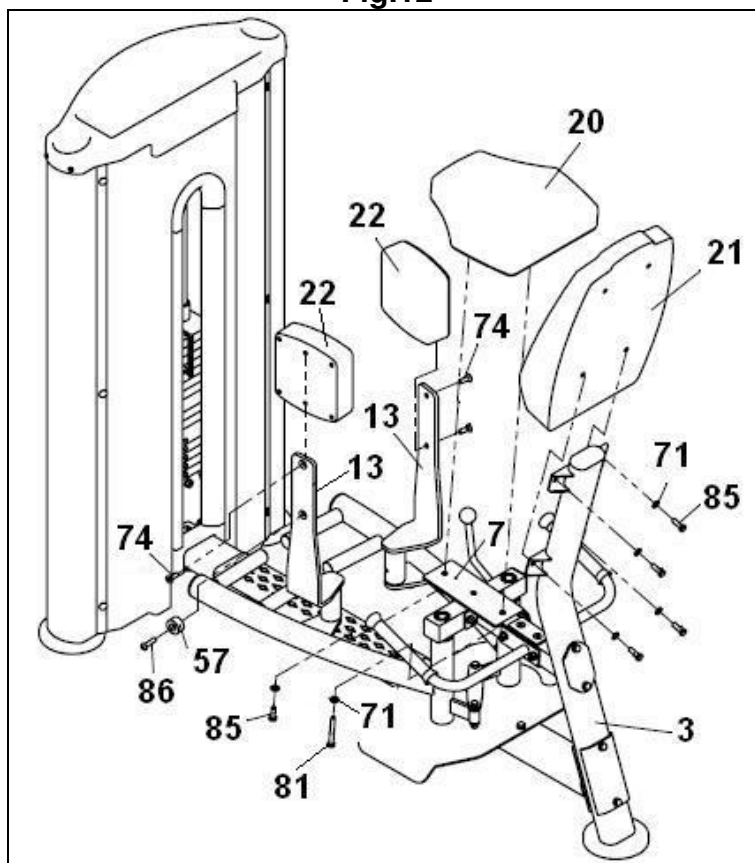
Positionner les rondelles (70) et les vis (91).

D

Schieben Sie die obere Verkleidung (51) (Abb. 11) von oben in Pfeilrichtung in den Gewichtsturm (1).

Setzen Sie die Unterlegscheiben (70) und die Schrauben (91) ein.

Fig.12



E

Posicione el respaldo (21) sobre el apoyo (3) Fig.12, atorníllelo con los tornillos (85) junto con las arandelas (71). A continuación posicione el asiento (20) en el soporte (7) Fig.12, atorníllelo con los tornillos (81) junto con las arandelas planas (71). Posicione las almohadillas empujadoras (22) en el soporte (13) Fig.12, coloque el tope de goma (57) y atorníllela con los tornillos (86), la parte superior atorníllela con el tornillo (74) Fig.12.

GB

Position the backrest (21) on the support (3), Fig.12, secure it using screws (85) along with the washers (71). Next, position the seat (20) on the support (7), Fig.12, secure it using screws (81) along with the flat washers (71). Position the push bar pads (22) on the support (13), Fig. 12, fit the rubber stop (57) and secure it using screws (86), secure the top part by using screw (74), Fig.12.

E

Positionner le dossier (21) sur le support (3) Fig.12 et visser les vis (85) et les rondelles (71). Puis, positionner le siège (20) sur le support (7) Fig.12 et le fixer en utilisant les vis (81) et les rondelles plates (71). Positionner le coussinet de las barres de poussée (22) dans le support (13) Fig.12, positionner la cale en caoutchouc (57) et la visser en utilisant les vis (86), la partie supérieure doit être vissée avec la vis (74) Fig.12.

D

Positionieren Sie die Rückenlehne (21) an der Stütze (3) (Abb.12) und schrauben Sie sie mit den Schrauben (85) und den Unterlegscheiben (71) fest. Positionieren Sie dann den Sitz (20) auf der Stütze (7) (Abb.12) und schrauben Sie ihn mit den Schrauben (81) und den flachen Unterlegscheiben (71) fest. Positionieren Sie das Armcurl-Polster (22) an der Halterung (Abb.12), setzen Sie den Gummianschlag (57) ein und schrauben Sie das Polster mit den Schrauben (86) fest. Am oberen Teil verwenden Sie zum Festschrauben des Polsters bitte die Schraube (74) (Abb.12).

MUY IMPORTANTE:

Una vez realizado el montaje, compruebe que todos los tornillos que han sido montados en esta maquina, están fuertemente apretados.

VERY IMPORTANT:

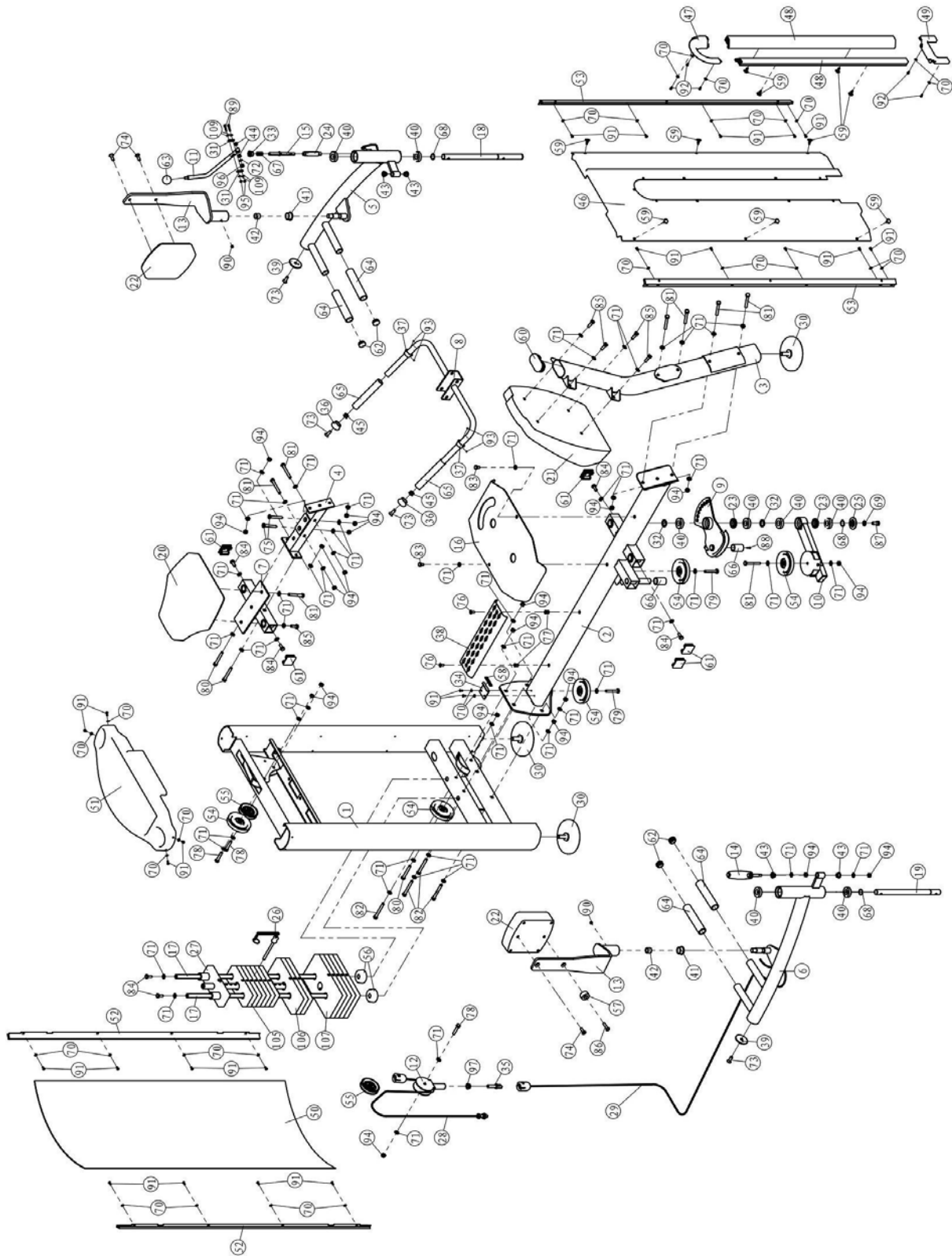
After assembling the unit, check that all of the screws have been fitted to the machine and that they are tightened securely.

TRÈS IMPORTANT :

Une fois le montage effectué, vérifiez que toutes les vis ont été positionnées et qu'elles sont correctement serrées.

SEHR WICHTIG:

Vergewissern Sie sich nach der Montage, dass alle Schrauben des Geräts eingesetzt und gut festgezogen wurden.



Para pedido de repuesto: Indicar el código de la pieza y la cantidad

To order replacement parts: State the part code and Quantity

Pour commander des pièces de rechange : Indiquer le code de la pièce de rechange et la quantité désirée.

Bei der Bestellung von Ersatzteilen: Bitte Teile-Code und Menge angeben.

Nº	Code	Nº	Code	Nº	Code
1	A-L250PB0100	38	A-IT9008B3800	75	A-CNLM10*75DS2
2	A-L250PB0200	39	A-IT90041700	76	A-CNLM8*20DS2
3	A-L250PB0300	40	A-GB2766005-2Z	77	A-GB17880.5*16.5DS2
4	A-IT9008B0400	41	A-M02502000	78	A-GB5780M10*50DS20
5	A-L250PB0500	42	A-HF985A1900	79	A-GB5780M10*65DS20NL
6	A-L250PB0600	43	A-M01402000	80	A-GB5780M10*75DS20
7	A-IT90080700	44	A-P60015700	81	A-GB5780M10*80DS20
8	A-L250PB0800	45	A-IF81165000	82	A-GB5780M10*85DS20
9	A-IT90080900	46	A-L250PB4600	83	A-GB5781M10*15DS20NL
10	A-IT90081000	47	A-L070PB4900	84	A-GB5781M10*25DS20NL
11	A-L250PB1100	48	A-L250PB4800	85	A-GB5781M10*30DS20
12	A-AXTTOS1400	49	A-L070PB5100	86	A-PNLM10*40*40DS2
13	A-L250PB1300	50	A-L070PB4400	87	A-GB5781M12*25DS20NL
14	A-IT90081400	51	A-L070PB4800	88	A-GB70M4*15DS2
15	A-L250PB1500	52	A-L070PB4500	89	A-GB70M5*25DS6
16	A-IT90081600	53	A-L070PB4700	90	A-GB77M10*8DS2
17	A-IT9008B1700	54	A-SG500110400	91	A-GB818M5*12DHS2
18	A-IT90081800	55	A-M01004800	92	A-GB9074ST4.2*13DHS
19	A-IT90081900	56	A-IT80023000	93	A-YZGB7710-32*3.2DS2
20	A-L250PB2000	57	A-BNH0514	94	A-NM10DS2
21	A-L010PB2900	58	A-L070PB5200	95	A-NM5DS2
22	A-L250PB2200	59	A-IT90014300P425C	96	A-NM8DS2
23	A-IT80081400	60	A-IT90013800	97	A-HF900-03A1002
24	A-IN-S10111400	61	A-M02701000	98	A-LW200BS
25	A-IT80081900	62	A-BNH0573	99	A-NBS3/32FH
26	A-IT90012000V1	63	A-CHBRUTEX5801Y	100	A-NBS3DHS
27	A-IT93201900	64	A-IN-S51303500	101	A-NBS4DHS
28	A-L250PB2800	65	A-IT90101900	102	A-NBS5DHS
29	A-L250PB2900	66	A-IT80087000	103	A-NBS6DHS
30	A-IT93201800	67	A-SG8007M1200B	104	A-YHY
31	A-CWRVL0272600	68	A-GB894.125FH12	105	A-IT80033200ST
32	A-IT80083500	69	A-DQ12DS2A	106	A-IT80033300ST
33	A-KPS18002701	70	A-DQ5DHS2	107	A-IT80124400ST
34	A-L250PB3400	71	A-GB9510DS2	108	A-NBS0.188DHS
35	A-L250PB3500	72	A-GB958DS2	109	A-DQ5DS2
36	A-IT90102100	73	A-CNLM10*30*30DS2NL		
37	A-IT90102200	74	A-CNLM10*35*35DS2		

BH HIPOWER SPAIN

EXERCYCLE,S.L. (Manufacturer)
 P.O.BOX 195
 01080 VITORIA (SPAIN)
 Tel.: +34 945 29 02 58
 Fax: +34 945 29 00 49
 e-mail: hipower@bhfitness.es
 www.bhfitness.com

POST-VENTA

Tel: +34 945 292 012 /
 902 170 258
 Fax: +34 945 56 05 27
 e-mail: hipower@bhfitness.es

BH HIPOWER NORTH AMERICA

20155 Ellipse
 Foothill Ranch
 CA 92610
 Tel: + 1 949 206 0330
 Toll free: +1 866 325 2339
 Fax: +1 949 206 0013
 e-mail: fitness@bhnorthamerica.com
 www.bhnorthamerica.com

BH HIPOWER ASIA

No.139, Jhongshan Rd.
 Daya Township
 Taichung 428, Taiwan. R.O.C.
 Tel.: +886 4 25609200
 Fax: +886 4 25609280
 e-mail: info@bhasia.com.tw

BH HIPOWER PORTUGAL

MAQUINASPORT, S.A.
 Zona Industrial Giesteira
 Terreirinho 3750-325 Agueda
 (PORTUGAL)
 Tel.: +351 234 729 510
 Fax: +351 234 729 519
 e-mail: info@bhfitness.pt

BH SERVICE PORTUGAL

Tel.: +351 707 22 55 24
 Fax: +351 234 729 519
 e-mail: info@bhfitness.pt

BH HIPOWER MEXICO

BH Exercycle de México S.A.
 de CV
 Eje 132 / 136
 Zona Industrial, 2A Secc.
 78395 San Luis Potosí
 S:L:P: MÉXICO
 Tel.: +52 (444) 824 00 29
 Fax: +52 (444) 824 00 31
 www.bh.com.mx

BH HIPOWER CHINA

BH China Co., Ltd.
 Block A, NO.68, Branch Lane
 455, Lane 822,
 Zhen Nan RD., Li Zi Yuan,
 Putuo, Shanghai 200331,
 P.R.C.
 Tel: +86-021-5284 6694
 Fax:+86-021-5284 6814
 e-mail: info@i-bh.cn

BH HIPOWER FRANCE

27 bis, Route de Pitoys
 64600 ANGLET
 Tél.: +33 05 59 42 04 71
 Fax: +33 05 59 50 10 83
 e-mail: bhfrance@bhfitness.com

SAV FRANCE

Tél: +33 0810 000 301
 Fax: +33 0810 00 290
 e-mail: savfrance@bhfitness.com

BH HIPOWER UK

Halliards, Terrington Drive
 Newcastle-under-Lyme
 Staffordshire ST5 4NB
 United Kingdom
 Tel.: +44 (0)844 335 3988
 e-mail: sales@bh-uk.co.uk

AFTER SALES - UK

e-mail: service@bh-uk.co.uk

EXERCYCLE GMBH

Schumannstraße 27 60325
 Frankfurt/Main
 Tel. 069-17554247-0
 Fax. 069-17554247-9
 email: info@bhfitness.com
 www.bhfitness.com

BH SE RESERVA EL DERECHO A MODIFICAR LAS ESPECIFICACIONES DE SUS PRODUCTOS SIN PREVIO AVISO.

SPECIFICATIONS MAY BE CHANGED WITHOUT PRIOR NOTICE DUE TO OUR PROGRAMME OF CONTINUOUS PRODUCT DEVELOPMENT.

BH SE RÉSERVE LE DROIT DE MODIFIER LES SPECIFICATIONS DE SES PRODUITS SANS PRÉAVIS.

BH BEHALT SICH DAS RECHT VOR, ÄNDERUNGEN DER MODELL-ANGABEN OHRE VORHERIGE ANKÜNDIGUNG VORZUNEHMEN.

DATI TECNICI E COMMERCIALI RELATIVI AGLI ARTICOLI DEL PRESENTE CATALOGO POSSONO ESSERE SOGGETTI A VARIAZIONI SENZA ALGUN PREAVVISO.

BH SE RESERVA O DIREITO A MODIFICAÇÃO ESPECIFICAÇÕES DOS SEUS PRODUCTOS SEM PRÉVIO AVISO.

DOOR KONSTANTE PRODUKTVERNIEUWING EN VERBETERING HOUDEN WIJ ONS HET RECHT VAN WIJZIGING VOOR ZONDER VOORAFGAAND BERICHT.