



Instrucciones de montaje y utilización

Instructions for assembly and use

Instructions de montage et d'utilisation

Hinweise zur Montage und Benutzung



L550



INSTRUCCIONES DE SEGURIDAD.-

Rogamos leer estas instrucciones atentamente, antes del montaje y del primer uso. Obtendrá importantes informaciones para su seguridad, así como para el uso y para el mantenimiento del aparato de ejercicio.

Guardar cuidadosamente las instrucciones para su información, así como para los trabajos de mantenimiento o los pedidos de piezas de repuesto.



ATENCIÓN:

Este equipo se debe utilizar solamente para su propósito previsto, es decir para el ejercicio físico de los adultos.

■ Cualquier otro uso del equipo se prohíbe y puede ser peligroso. El fabricante no se responsabiliza del daño o lesión causada por el uso incorrecto del equipo.

■ Utilice el equipo sobre una superficie sólida y nivelada.

■ El equipo deberá disponer a su alrededor de un espacio libre no inferior a 0,5 m.

■ El equipo se ha diseñado de acuerdo con lo más último en los estándares de seguridad.

■ Este equipo está conforme con el estándar EN 957. Adecuado para uso profesional, con un peso máximo del usuario 150kg.

■ Las reparaciones incorrectas y/o las modificaciones estructurales del equipo (Ejemplo: Retirar o el reemplazar piezas, no originales) pueden poner en peligro la seguridad del usuario.

■ Los componentes dañados pueden poner en peligro su seguridad y/o reducir curso de la vida del equipo.

Por esta razón, las piezas dañadas se deben sustituir inmediatamente y el equipo mantenerlo fuera de uso hasta que se haya reparado. Utilice solamente el repuesto original de piezas BH.

■ El si el equipo está en uso regular, comprobar todos sus componentes a fondo cada 1 ó 2 meses, prestando atención muy particular al reapriete de tuercas y tornillos.

■ Antes de comenzar su programa del ejercicio, consulte a su doctor para asegurarse de que puede utilizar el equipo.

Base su programa del ejercicio en el consejo dado por su doctor o preparador físico.

Los ejercicios incorrectos o excesivos pueden dañar su salud. Trabaje en el nivel de ejercicio recomendado, no llegue al agotamiento.

■ Preste por favor mucha atención a las indicaciones del manual del entrenamiento.

Se recomienda la ayuda de una segunda persona para la realización del montaje de este equipo, como le muestran las figuras adjuntas de este manual de instrucciones.



SAFETY INSTRUCTIONS

Please read these instructions carefully before assembling and using the equipment. They contain important information for your safety and for the use and maintenance of the exercise equipment.

Keep the instructions safe for future reference and maintenance tasks as well as for ordering spare parts.



ATTENTION:

- This equipment must only be used for its intended purpose, i.e. physical exercise.
- Any other use of the equipment is prohibited and may be dangerous. The manufacturer is not responsible for damage or injury caused by misuse of the equipment.
- Use the equipment on a solid level surface.
- The equipment must have at least 0.5 metres of free space around it.
- The equipment is designed in accordance with the latest safety standards.
- This equipment complies with standard EN 957. Suitable for professional use, with a maximum user weight of 150kg.
- Incorrect repairs and/or structural modifications to the equipment (E.g.: Removal of parts or non-original replacement parts) can endanger the user's safety.
- Damaged components may endanger your safety and/or reduce the useful life of the equipment.
For this reason, damaged parts must be replaced immediately and the equipment taken out of use until it is repaired. Use only original BH spare parts.
- If the equipment is in regular use, check all components thoroughly every 1 or 2 months, paying particular attention to retightening nuts and bolts.
- Before beginning your exercise program, consult your doctor to make sure that you can use your exercise equipment.
Base your exercise program on the advice given by your doctor or trainer.
Incorrect or excessive exercise can damage your health. Work at the recommended exercise level, do not overexert yourself.
- Pay close attention to the trainer's exercise instructions.

The assistance of a second person is recommended when assembling this machine, as shown in the diagrams that accompany this instruction manual.



INSTRUCTIONS DE SÉCURITÉ -

Nous recommandons de lire attentivement ces instructions avant de procéder au montage et d'utiliser l'appareil pour la première fois. Ce manuel contient des informations importantes relatives à la sécurité, à l'usage et à l'entretien de la machine d'exercice.

Conserver soigneusement ces instructions à titre d'informations ainsi que pour connaître les procédures d'entretien et les demandes de pièces de rechange.



ATTENTION :

Cet équipement doit être utilisé uniquement pour l'usage pour lequel il a été prévu, c'est-à-dire pour l'exercice physique de personnes adultes.

■ Tout autre usage est interdit et doit être considéré dangereux. Le fabricant ne saura être tenu responsable de dommages ou blessures causés par un usage incorrect de l'équipement.

■ Utiliser l'équipement sur une surface solide et plane.

■ L'équipement nécessite un espace alentour minimum de 0,5 mètre.

■ L'équipement a été conçu conformément aux dernières normes de sécurité en vigueur.

■ Cet équipement est conforme à la Norme EN 957. Il est adapté à un usage professionnel avec une capacité maximum de poids de l'utilisateur de 150 kg.

■ Toute réparation incorrecte et/ou modification de la structure de l'équipement (Exemple : retirer ou substituer des pièces avec d'autres non originales) peut représenter un danger pour la sécurité de l'utilisateur.

■ Les composants endommagés peuvent présenter un risque pour la sécurité et/ou réduire la durée de vie utile de l'équipement.

Pour cette raison, les pièces endommagées doivent être immédiatement remplacées et l'équipement doit être maintenu hors service jusqu'à sa réparation. Utiliser uniquement des pièces de rechange originales BH.

■ Dans le cadre de l'utilisation normale de l'équipement, vérifier minutieusement tous les composants tous les 1 à 2 mois, en faisant particulièrement attention à resserrer les écrous et les vis.

■ Avant de débiter un programme d'exercice, consulter le médecin de famille afin de garantir l'aptitude à l'usage de l'équipement.

Baser le programme d'exercice sur les recommandations du médecin ou de l'entraîneur.

Les exercices incorrects ou excessifs présentent un risque pour la santé. S'entraîner au niveau d'exercice recommandé sans s'éternuer.

■ Faire extrêmement attention aux indications fournies dans le manuel d'entraînement.

Il est recommandé de faire appel à une seconde personne pour effectuer le montage de cet équipement, comme illustré sur les figures présentes dans ce manuel d'instructions.



SICHERHEITSHINWEISE.-

Bitte lesen Sie diese Hinweise vor der Montage und ersten Benutzung des Geräts aufmerksam. Hier finden Sie wichtige Informationen zu Ihrer Sicherheit, zur Benutzung und zur Wartung Ihres Trainingsgeräts.

Bewahren Sie diese Hinweise sorgfältig auf, um sie jederzeit zum Nachschlagen oder für erforderliche Informationen zur Wartung oder Bestellung von Ersatzteilen zur Hand zu haben.



ACHTUNG:

Dieses Gerät darf nur für den vorhergesehenen Verwendungszweck benutzt werden, d.h. zum Körpertraining für Erwachsene.

■ Jede andersartige Verwendung des Geräts kann gefährlich sein und ist untersagt. Der Hersteller übernimmt keine Haftung für Schäden oder Verletzungen, die auf eine falsche Nutzung des Geräts zurückzuführen sind.

■ Stellen Sie das Gerät auf eine stabile und ebene Fläche.

■ Rund um das Gerät muss ein Freiraum von mindestens 0,5 m vorhanden sein.

■ Das Gerät wurde gemäß den neuesten Sicherheitsvorschriften konstruiert.

■ Es erfüllt die Anforderungen der Norm EN 957. Es ist für den professionellen Einsatz geeignet; maximales Körpergewicht des Benutzers: 150 kg.

■ Unsachgemäße Reparaturen und/oder strukturelle Veränderungen an dem Gerät (z.B. das Entfernen von Teilen, die Verwendung anderer als der Originalteile) können eine Gefahr für die Sicherheit des Benutzers darstellen.

■ Schadhafte Komponenten sind ein Risiko für Ihre Sicherheit und/oder vermindern die Lebensdauer des Geräts.

Deshalb müssen schadhafte Teile umgehend ausgetauscht werden und das Gerät darf bis nach der Reparatur nicht benutzt werden. Verwenden Sie ausschließlich Original-Ersatzteile von BH.

■ Wenn das Gerät ordnungsgemäß benutzt wird, nehmen Sie alle 1 bis 2 Monate eine gründliche Überprüfung der Komponenten vor. Achten Sie dabei besonders darauf, dass die Muttern und Schrauben immer korrekt angezogen sind.

■ Bevor Sie Ihr Übungsprogramm beginnen, wenden Sie sich bitte an Ihren Arzt, um sicherzustellen, dass Sie das Training mit dem Gerät durchführen können.

Stützen Sie Ihr Trainingsprogramm auf die Ratschläge Ihres Arztes oder Fitnesstrainers.

Unangemessene oder übermäßige Übungen können Ihrer Gesundheit schaden. Arbeiten Sie auf dem empfohlenen Trainingsniveau, trainieren Sie nicht bis zur Erschöpfung.

■ Beachten Sie bitte unbedingt die Hinweise im Trainingshandbuch.

Die Montage dieses Geräts gemäß den Abbildungen der vorliegenden Hinweise sollte von zwei Personen ausgeführt werden.



Saque la unidad de la caja, compruebe e identifique las piezas con respecto al listado de la Fig.A y Fig.B, para asegurarse de que no falta ninguna pieza, para el montaje del equipo, en la primera fase.



Take the unit out of its box, check and identify the parts against the list in Fig.A and Fig.B to ensure that there are no missing parts for the initial assembly stage of the equipment.



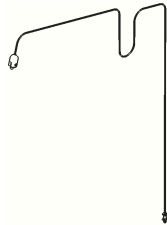

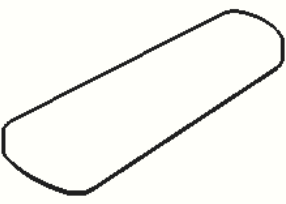
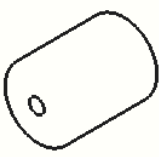

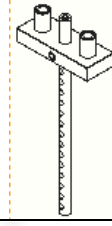
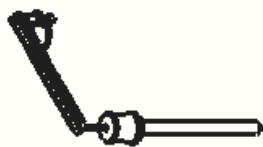
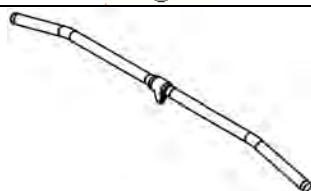
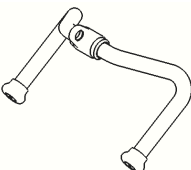

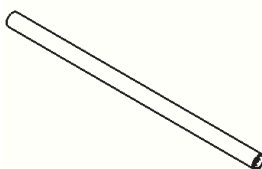
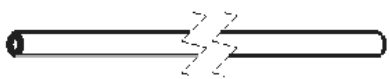



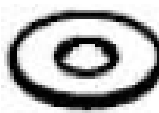

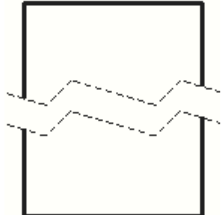
Sortir l'unité de son emballage, vérifier la présence de toutes les pièces à l'aide de la liste figurant en Fig.A et Fig.B afin de garantir qu'il ne manque aucune pièce nécessaire au montage de l'équipement, lors de la première phase.



Nehmen Sie das Gerät aus der Kiste und überprüfen und identifizieren Sie die Teile anhand der in Abb. A und Abb. B dargestellten Listen. Vergewissern Sie sich, dass kein Teil für die erste Phase der Montage des Gerätes fehlt.

Fig.A

Nº		✓	Nº		✓
1		1	2		1
3		1	6		1
7		1	9		1
10		1	11		1

12		1		13		1
14		1		15		2
16		2		17		1
19		1		20		1
22		1		23		2
24		1		25		2
26		1		27		1
28		1		31		4
32		2		36		1

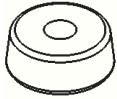
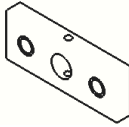
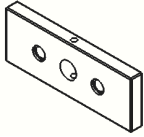
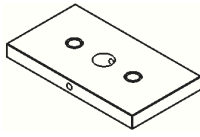





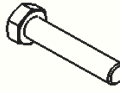




41		2	69		2
70		3	71		10

Fig.B

Nº		✓			✓	
46	 M-10	34		47	 M-10	12
49	 M-10x30	2		52	 M-10x100	2
55	 M-10x70	2		56	 M-10x75	8
57	 M-10x20	2		58	 M-10x25	2
59	 M-10x30	4		60	 M-10x35	2



INSTRUCCIONES DE MONTAJE.-

NOTA: La descripción de las piezas con respecto a las figuras, corresponden siempre a la posición de la persona en el equipo para la realización del ejercicio.



INSTRUCTIONS FOR ASSEMBLY.-

NOTE: The description of the parts with respect to the figures always corresponds to the position the person adopts on the equipment when exercising.



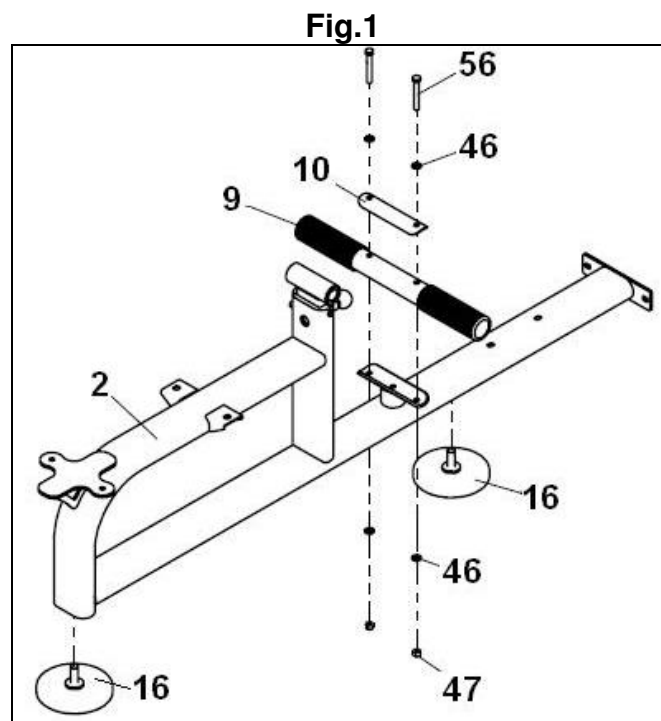
INSTRUCTIONS DE MONTAGE -

REMARQUE : La description des pièces conformément aux figures correspond toujours à la position adoptée par la personne sur l'équipement pour la réalisation de l'exercice.



MONTAGEHINWEISE.-

ANMERKUNG: Die Beschreibung der Teile bezüglich der Abbildungen entspricht immer der Position, die die Person während des Trainings auf dem Gerät einnimmt.



- Enrosque el taco de nivelación (16) en el soporte (2) Fig.1.

Sitúe el soporte apoya pies (9) y la chapa de refuerzo (10), atorníllelas con los tornillos (56) junto con las arandelas (46) y las tuercas (47).



- Thread the levelling foot (16) onto the support (2), Fig.1.

Position the footrest support (9) and the holding plate (10), secure them by using screws (56) along with the washers (46) and nuts (47).



- Insérer le pied de niveau (16) dans le support (2) Fig.1.

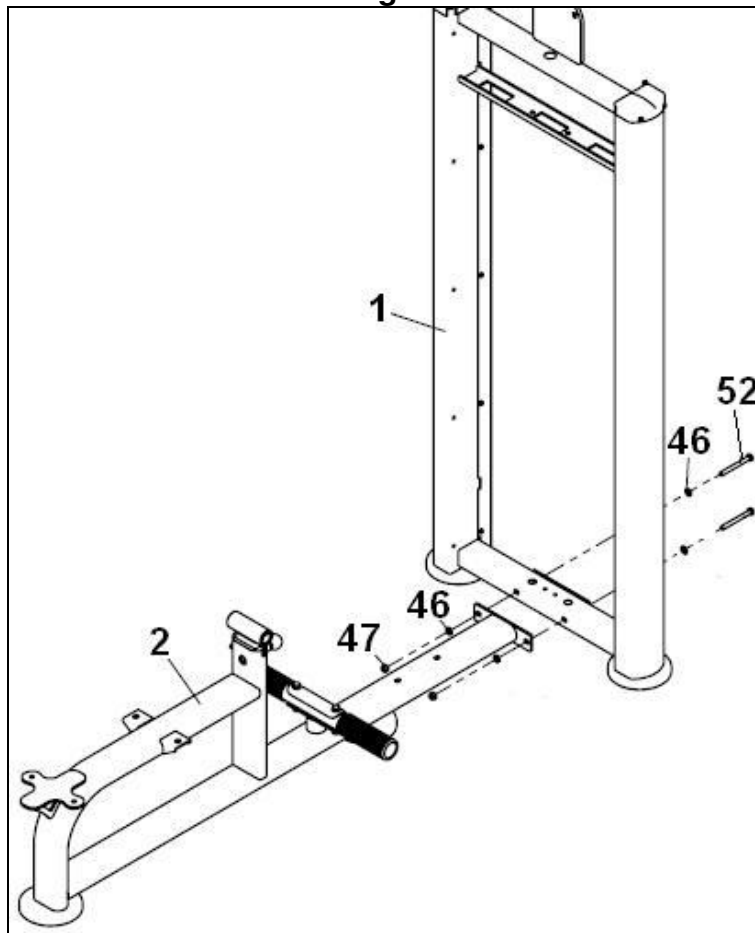
Positionner le support d'appui-pieds (9) et la plaque de renforcement (10) et visser en utilisant les vis (56) les rondelles (46) et les écrous (47).



- Drehen Sie die Nivellierfüße (16) in die Stütze (2) (Abb. 1).

Positionieren Sie die Fußstütze (9) und die Verstärkungsplatte (10) und ziehen Sie sie mit den Schrauben (56), den Unterlegscheiben (46) und den Muttern (47) fest.

Fig.2



E

Apoye en el suelo el soporte principal (1) Fig.2.
Sitúe el soporte (2) y atorníllelo con los tornillos (52) junto con las arandelas (46) y las tuercas (47).

GB

Rest the main support (1) on the ground, Fig.2.
Position the bracket (2) and secure it using screws (52) along with the washers (46) and nuts (47).

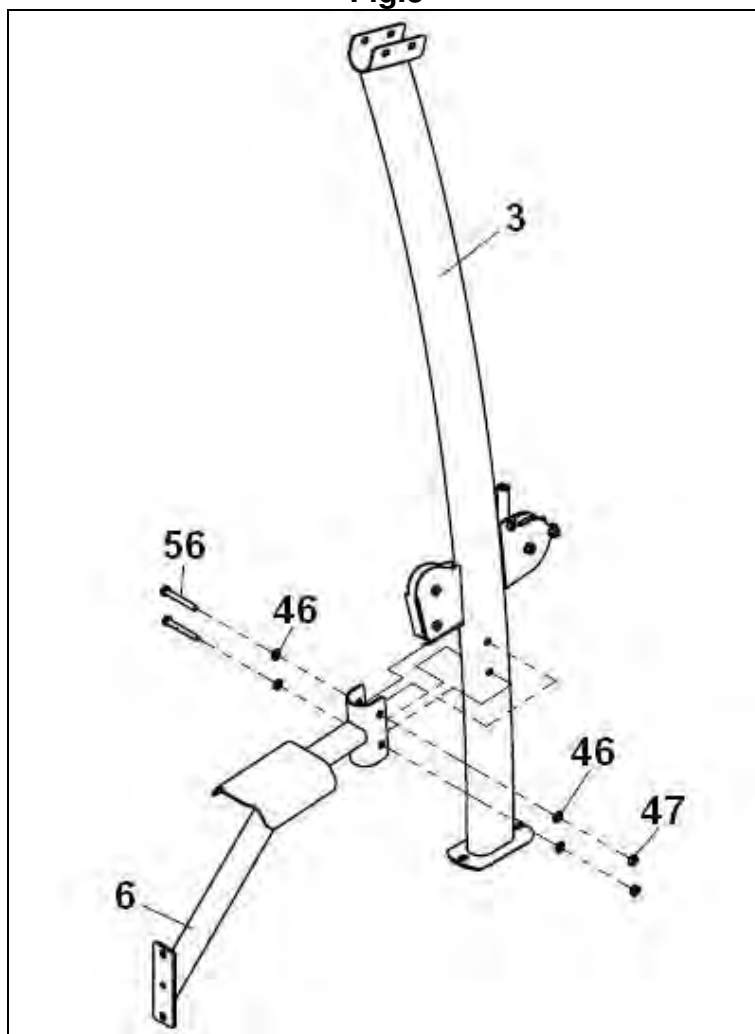
F

Appuyer le cadre principal sur le sol (1) Fig.2.
Positionner le tasseau de fixation (2) et le visser en utilisant les vis (52) les rondelles (46) et les écrous (47).

D

Stellen Sie den Hauptständer (1) auf den Boden (Abb. 2).
Positionieren Sie die Stütze (2) und schrauben Sie sie mit den Schrauben (52), den Unterlegscheiben (46) und den Muttern (47) fest.

Fig.3



E

Posicione en vertical el mástil (3) a continuación coloque el soporte (6) y atorníllelo al mástil (3) Fig.3, únalos con los tornillos (56) junto con las arandelas (46) y las tuercas (47).

GB

Stand the main post (3) upright and then attach support (6), screw it onto the post, Fig.3, using screws (56) along with the washers (46) and nuts (47).

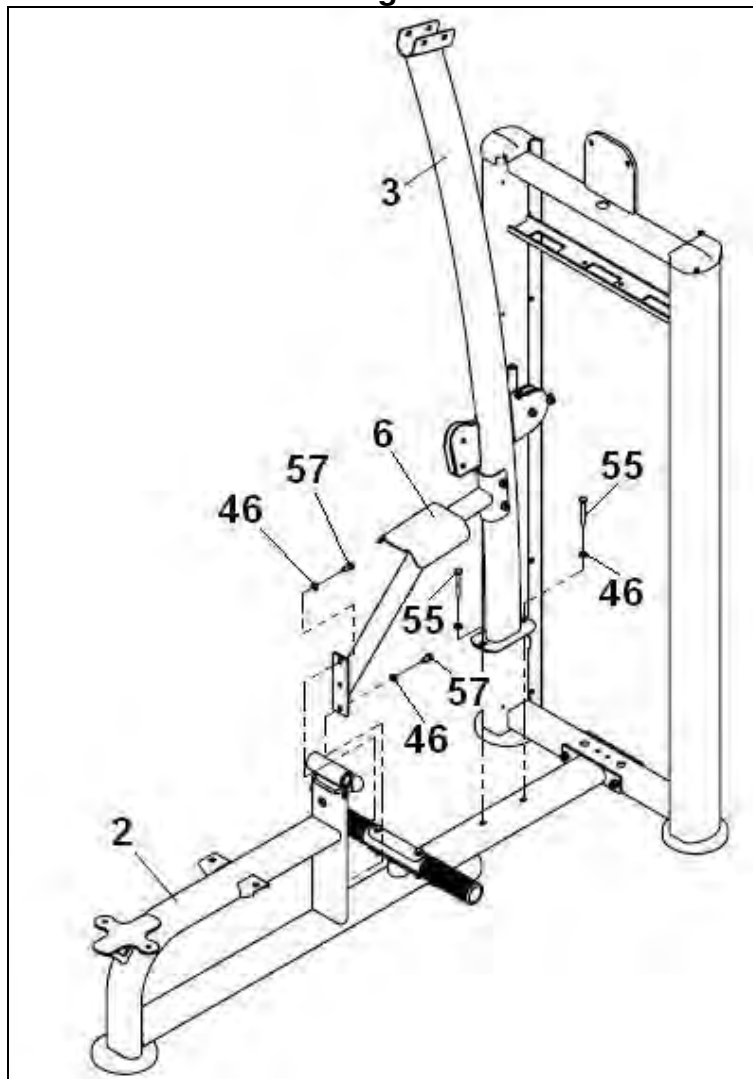
F

Puis, positionner le poteau (3) à la verticale et positionner le support (6). Le visser au poteau (3) en utilisant les vis (56), les rondelles (46) et les écrous (47).

D

Halten Sie die Stange (3) in vertikaler Position, platzieren Sie die Stütze (6) und schrauben Sie sie an die Stange (3) (Abb. 3). Benutzen Sie dazu die Schrauben (56), die Unterlegscheiben (46) und die Muttern (47).

Fig.4



E

A continuación coloque el mástil (3) montado en el paso anterior y atorníllelo al soporte (2) Fig.4, únalos por la parte inferior con los tornillos (55) junto con las arandelas (46), y por la parte lateral con los tornillos (57) y las arandelas (46) Fig.4.

GB

Next, attach the main post (3) already assembled in the previous step, to support (2), Fig.4, using screws (55) along with the washers (46) at the bottom and screws (57) and washers (46) at the side, Fig.4.

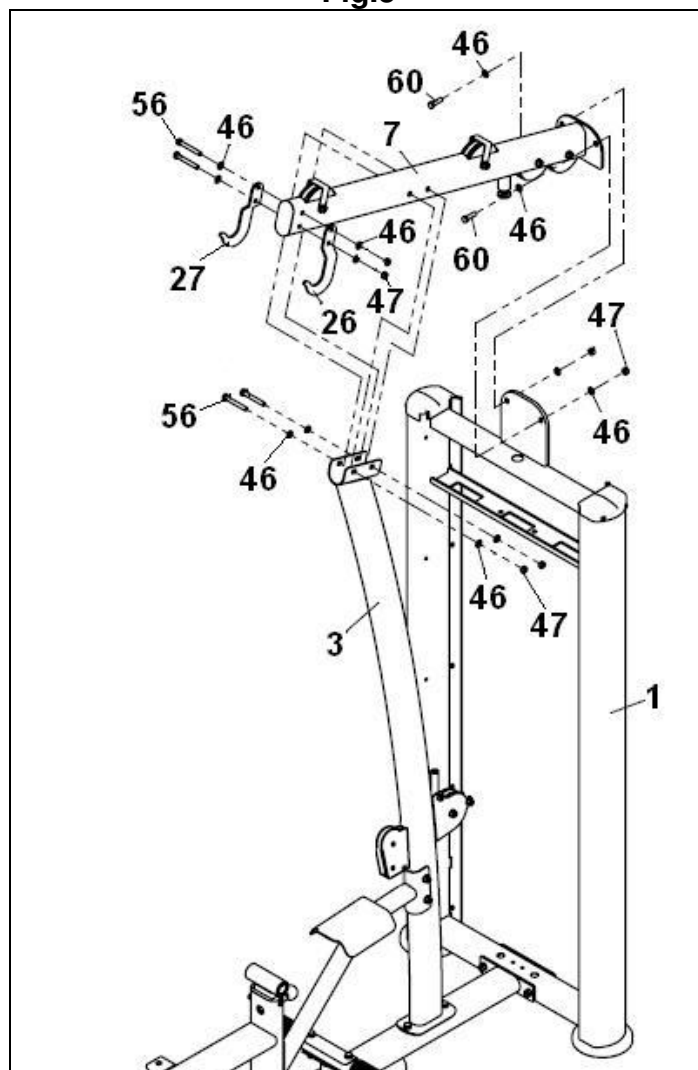
F

Puis, positionner le poteau principal (3) déjà monté lors de la phase précédente, et le visser au support (2) Fig.4, par la partie inférieure en utilisant les vis (55) et les rondelles (46), et par la partie latérale avec les vis (57) et les rondelles (46) Fig.4.

D

Setzen Sie dann die im vorausgegangenen Schritt montierte Stange (3) ein und schrauben Sie sie unten mit den Schrauben (55) und den Unterlegscheiben (46) und von der Seite mit den Schrauben (57) und den Unterlegscheiben (46) an die Stütze (2) (Abb. 4).

Fig.5



E

- Coloque el brazo superior (7) sobre la torre de pesas (1) y el mástil (3) Fig.5.

A continuación atornille el brazo superior con la torre con los tornillos (60) junto con las arandelas (46) y las tuercas (47). Coloque los tornillos (56) junto con las arandelas (46) y las tuercas (47) para unir el brazo superior (7) con el mástil (3) Fig.5.

Coloque los soportes (26 y 27) de la barra en el brazo superior atornillándolos con los tornillos (56) junto con las arandelas (46) y las tuercas (47).

GB

- Fit the top arm (7) over the weight stack (1) and the post (3), Fig.5.

Next, attach the top arm to the stack using screws (60) along with the washers (46) and nuts (47). Fit screws (56) along with the washers (46) and nuts (47) to join the top arm to the main post (3), Fig.5.

Fit the bar supports (26 and 27) onto the top arm using screws (56) along with the washers (46) and nuts (47).

F

- Positionner le bras supérieur (7) sur la tour de poids (1) et le poteau principal (3) Fig.5.

Puis, visser le bras supérieur à la tour en utilisant les vis (60), les rondelles (46) et les écrous (47). Positionner les vis (56), les rondelles (46) et les écrous (47) pour relier le bras supérieur (7) au poteau principal (3) Fig.5.

Positionner les supports (26 et 27) de la barre dans le bras supérieur et les visser en utilisant les vis (56), les rondelles (46) et les écrous (47).

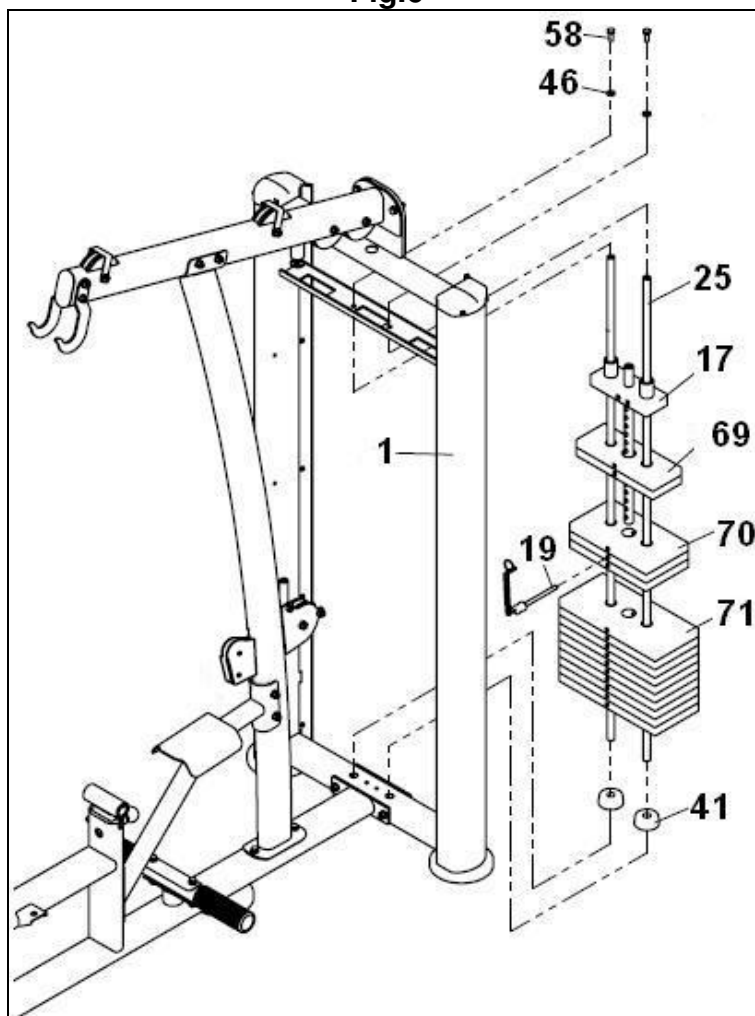
D

- Setzen Sie den oberen Arm (7) auf den Gewichtsturm (1) und die Stange (3) (Abb. 5).

Schrauben Sie den oberen Arm dann den Schrauben (60), den Unterlegscheiben (46) und den Muttern (47) an den Turm. Setzen Sie die Schrauben (56) mit den Unterlegscheiben (46) und den Muttern (47) ein, um den oberen Arm (7) an die Stange (3) zu schrauben (Abb. 5).

Positionieren Sie die Halterungen (26 und 27) der Zugstange am oberen Arm und schrauben Sie sie mit den Schrauben (56), den Unterlegscheiben (46) und den Muttern (47) fest.

Fig.6



E

Sitúe el tope de pesas (41) en la torre de pesas (1) Fig.6 introduzca las barras de pesas (25).
A continuación coloque las pesas (71); (70); (69), siempre las de mayor peso en la parte inferior, por ultimo coloque la pesa de guía con su barra selector (17), atornille las barras de pesas por la parte superior con las arandelas (46) y los tornillos (58) Fig.6.
Coloque la anilla del selector (19), en el casquillo central de la pesa guía (17).

GB

Place the weight stop (41) onto the weight stack (1), Fig.6, insert the weight guide bars (25).
Next, fit weights (71); (70); (69), the heavier weights always at the bottom, finally fit the guide weight with the selector bar (17), tighten the top of weight guide bars using washers (46) and screws (58), Fig.6.
Fit the selector ring (19) into the central bushing on the weight guide (17).

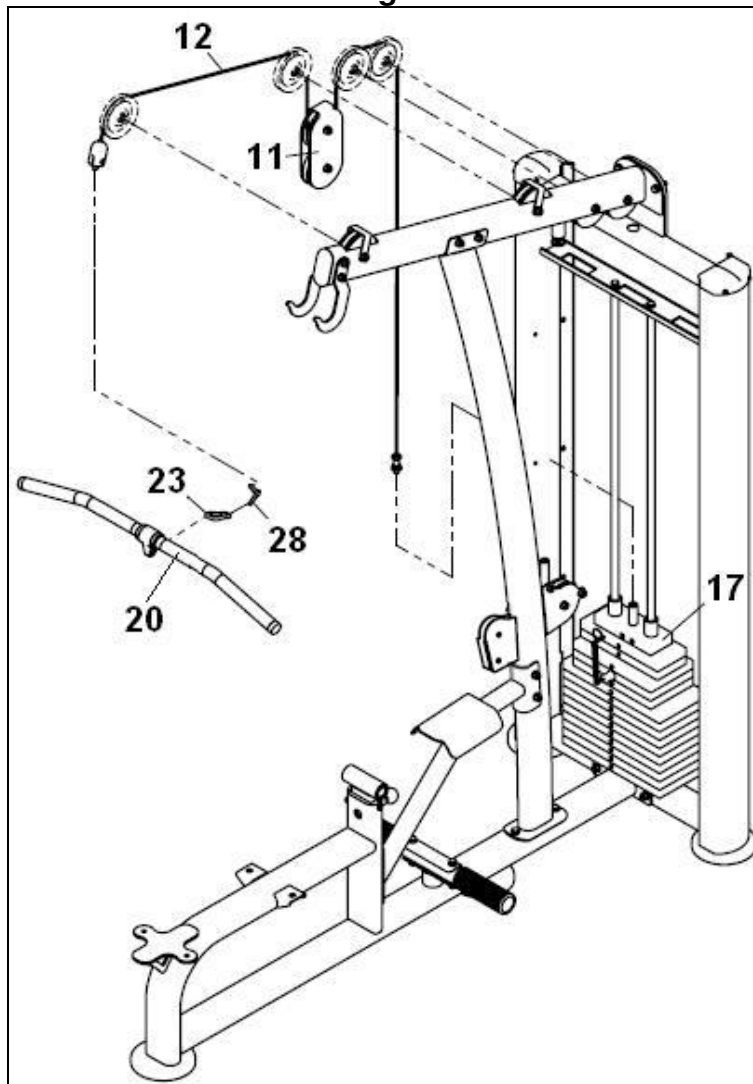
F

Positionner la cale de poids (41) dans la tour de poids (1) Fig.6 et insérer les barres de poids (25).
Puis, installer les poids (71), (70), (69), le poids le plus lourd devant toujours être positionné le plus bas, et positionner le poids guide et sa barre de sélection (17), serrer la partie supérieure des barres de poids en utilisant les rondelles (46) et les vis (58) Fig.6.
Placer l'anneau de sélection (19) dans la douille centrale du guide de poids (17).

D

Setzen Sie den Puffer (41) in den Gewichtsturm (1) (Abb. 6) und setzen Sie die dann die Gleitstangen (25) ein.
Setzen Sie dann die Gewichte (71), (70), (69) ein, die schwersten Gewichte immer nach unten. Zum Schluss setzen Sie das Führungsgewicht mit seiner Auswahlstange (17) ein. Schrauben Sie die Gleitstangen von oben mit den Unterlegscheiben (46) und den Schrauben (58) fest (Abb. 6).
Setzen Sie die Öse des Auswahlstifts (19) in die mittlere Buchse des Führungsgewichts (17).

Fig.7



E

Atornille la punta del cable (12) en la pesa de guía (17) Fig.7, seguido con la otra punta del cable (12), y páselo por las poleas superiores, la polea intermedia (11) como le muestra la Fig.7, sujete este extremo del cable atornillando la punta del cable (12).

Coloque la cadena (28) en el cable con el mosquetón (23) y la barra de tiro (20) Fig.7.

GB

Screw the tip of the cable (12) onto the weight guide (17), Fig.7, then take the other end of the cable (12) and pass it through the top pulleys and the middle pulley (11) as shown in Fig.7, secure this end of the cable by screwing down the tip (12).

Attach the chain (28) onto the cable using the carabiner (23) and the pull bar (20), Fig.7.

F

Visser la pointe du câble (12) sur le poids guide (17) Fig.7 puis prendre l'autre extrémité du câble (12) et la passer à travers les poulies supérieures et la poulie intermédiaire (11) comme indiqué sur la Fig.7, puis fixer cette extrémité en vissant la pointe du câble (12).

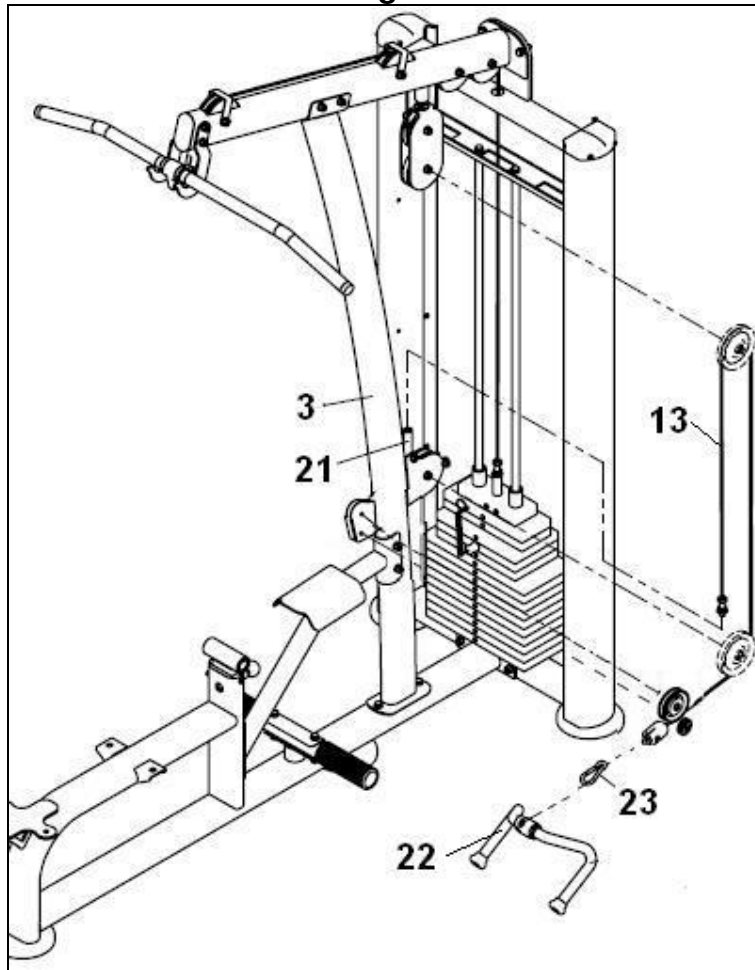
Attacher la chaîne (28) au câble à l'aide du mousqueton (23) et la barre de traction (20) Fig.7.

D

Schrauben Sie das eine Ende des Kabels (12) an das Führungsgewicht (17) (Abb. 7). Führen Sie das andere Ende des Kabels (12) um die oberen und die mittlere (11) Seilrolle (Abb. 7) und schrauben Sie dieses Kabelende (12) fest.

Bringen Sie die Kette (28) mit Hilfe des Karabiners (23) und der Zugstange (20) an dem Kabel an (Abb. 7).

Fig.8



E

Atornille la punta del cable (13) en el soporte del mástil (3) Fig.8, seguido con la otra punta del cable (13), y páselo por la polea intermedia (11) y las poleas inferiores como le muestra la Fig.8, sujete este extremo del cable atornillando la punta del cable (13).

Coloque el mosquetón (23) y la barra de tiro (22) Fig.8.

GB

Screw the tip of the cable (13) onto the post support (3), Fig.8, then take the other end of the cable (13) and pass it through the middle pulley (11) and the bottom pulleys, as shown in Fig.8, secure this end of the cable by screwing down the tip (13).

Fit the carabiner (23) and the pull bar (22), Fig.8.

F

Visser la pointe du câble (13) sur le support du poteau principal (3) Fig.8 puis prendre l'autre extrémité du câble (13) et la passer à travers la poulie intermédiaire (11) et les poulies inférieures comme indiqué sur la Fig.8, puis fixer cette extrémité en vissant la pointe du câble (13).

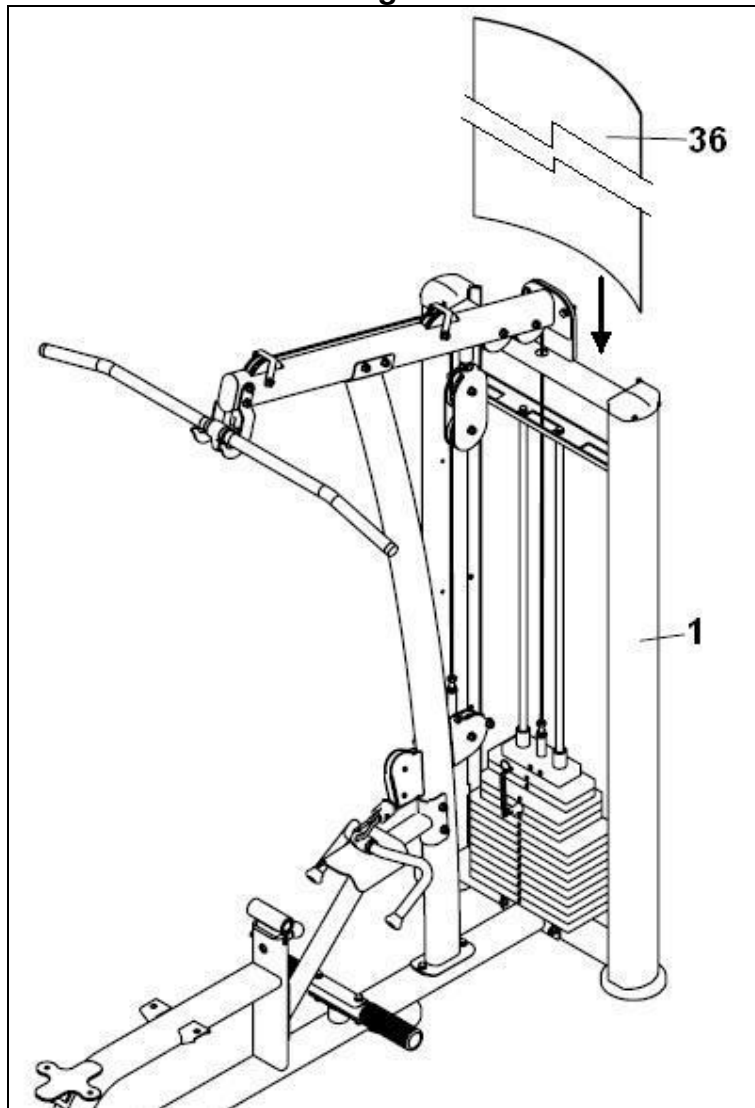
Positionner le mousqueton (23) et la barre de traction (22) Fig.8.

D

Schrauben Sie das eine Ende des Kabels (13) an die Halterung der Stange (3) (Abb. 8). Führen Sie das andere Ende des Kabels (13) um die mittlere (11) und die unteren Seilrollen (Abb. 8) und schrauben Sie dieses Kabelende (13) fest.

Verbinden den Karabiner (23) mit der Zugstange (22) (Abb. 8).

Fig.9



E

Introduzca la carcasa trasera (36) Fig.9, desde la parte superior en dirección de la flecha en la torre de pesas (1).

GB

Fit the rear casing (36) onto the weight stack (1), Fig.9, from the top in the direction of the arrow.

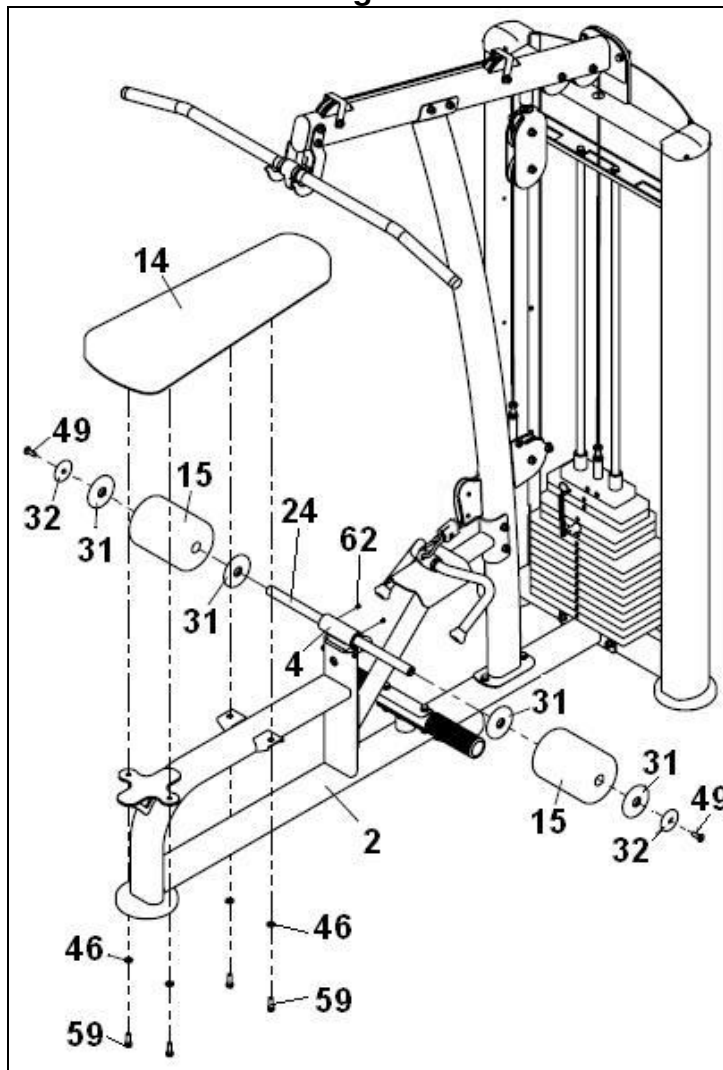
F

Insérer la partie postérieure (36) Fig.9, par le haut en direction de la flèche dans la tour de poids (1).

D

Schieben Sie die hintere Verkleidung (36) (Abb. 9) von oben in Pfeilrichtung in den Gewichtsturm (1).

Fig.10



E

Posicione el asiento (14) en el soporte (2) Fig.10, atorníllelo con los tornillos (59) junto con las arandelas planas (46).

Introduzca el tubo de rodillos (24) en el soporte (4) Fig.10, déjelo centrado y sujételo con los tornillos (62).

Coloque las arandelas (31), los rodillos (15) y atornille con los tornillos (49) junto con las arandelas de aluminio (32) Fig.10.

GB

Position the seat (14) on the support (2), Fig.10, secure it using screws (59) along with the flat washers (46).

Insert the roller shaft (24) into the support (4), Fig.10, centre it and secure it using screws (62).

Fit the washers (31), the rollers (15), and tighten using screws (49) along with the aluminium washers (32), Fig.10.

F

Puis, positionner le siège (14) sur le support (2) Fig.10 et le fixer en utilisant les vis (59) et les rondelles plates (46).

Introduire l'arbre de roulement (24) dans le support (4) Fig.10, le centrer et le fixer avec les vis (62).

Positionner les rondelles (31), les rouleaux (15) et visser en utilisant les vis (49) et les rondelles en aluminium (32) Fig.11.

D

Positionieren Sie den Sitz (14) auf der Stütze (2) (Abb. 10) und schrauben Sie ihn mit den Schrauben (59) und den flachen Unterlegscheiben (46) fest.

Setzen Sie die Rollenstange (24) in die Halterung (4) (Abb. 10). Zentrieren Sie die Stange und befestigen Sie sie mit den Schrauben (62).

Setzen Sie die Unterlegscheiben (31), die Rollen (15) ein und ziehen Sie die Schrauben (49) mit den Aluminium-Unterlegscheiben (32) (Abb. 10) fest.

MUY IMPORTANTE:

Una vez realizado el montaje, compruebe que todos los tornillos que han sido montados en esta maquina, están fuertemente apretados.

VERY IMPORTANT:

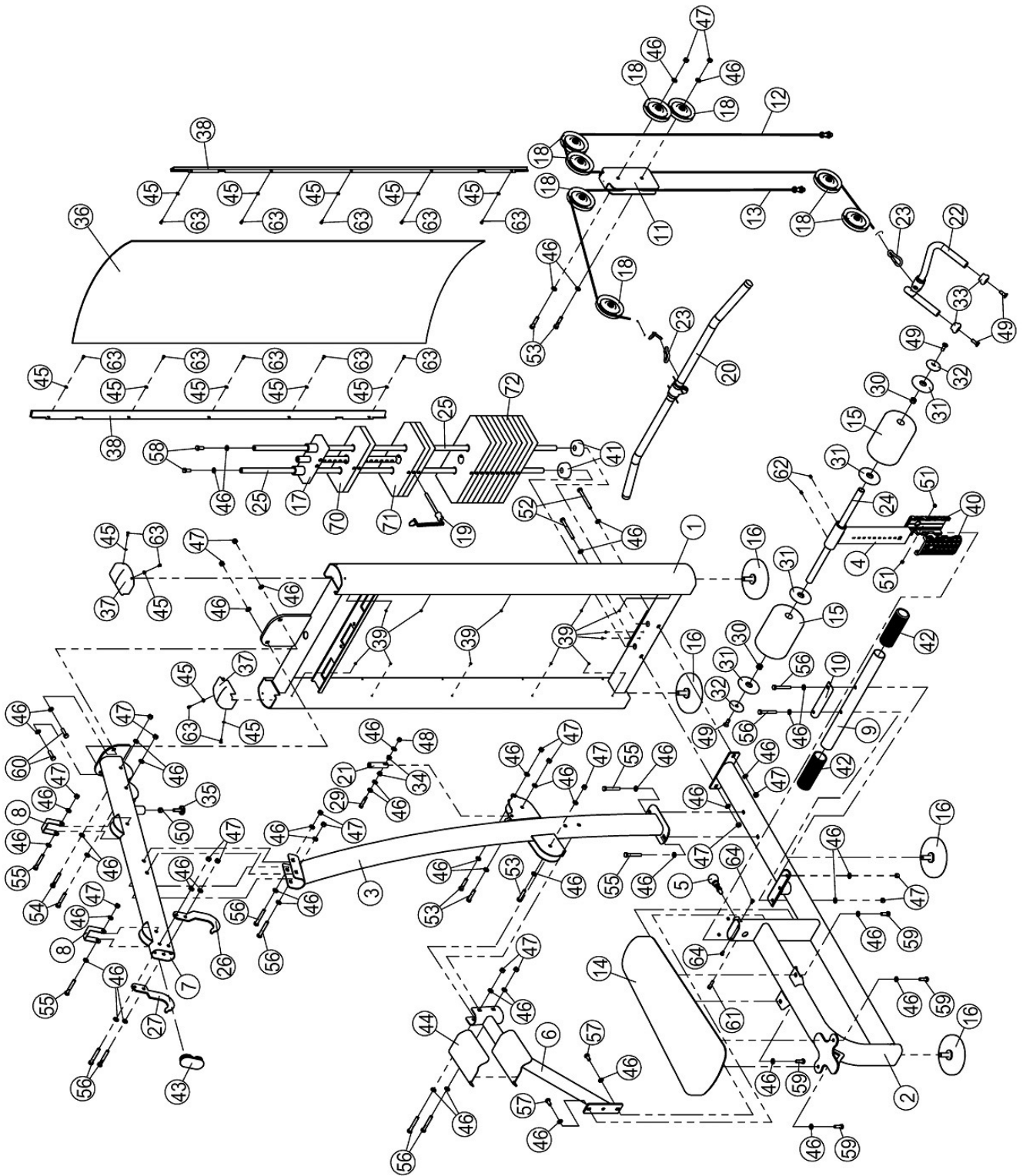
After assembling the unit, check that all of the screws have been fitted to the machine and that they are tightened securely.

TRÈS IMPORTANT :

Une fois le montage effectué, vérifier que toutes les vis ont été positionnées et qu'elles sont correctement serrées.

SEHR WICHTIG:

Vergewissern Sie sich nach der Montage, dass alle Schrauben des Geräts eingesetzt und gut festgezogen wurden.



Para pedido de repuesto: Indicar el código de la pieza y la cantidad

To order replacement parts: State the part code and Quantity

Pour commander des pièces de rechange: Indiquer le code de la pièce de rechange et la quantité désirée.

Bei der Bestellung von Ersatzteilen: Bitte Teile-Code und Menge angeben.

Nº	Code	Nº	Code	Nº	Code
1	A-L550PB0100	26	A-IT90222200	51	A-GB41M6DS2
2	A-L550PB0200	27	A-IT90222300	52	A-GB5780M10*100DS20
3	A-IT9322G0300	28	A-LHφ5*3DG2	53	A-GB5780M10*50DS20
4	AV-IT90220400	29	A-IF81105500V1	54	A-GB5780M10*65DS20
5	A-IT9322G0500	30	A-IF81165000	55	A-GB5780M10*70DS20
6	AV-L550PB0600	31	A-IT70165000	56	A-GB5780M10*75DS20
7	AV-L550PB0700	32	A-IT90041700	57	A-GB5781M10*20DS20NL
8	AV-IT90222400	33	A-IT90102100	58	A-GB5781M10*25DS20NL
9	AV-IT9022B7300	34	A-BNH0738	59	A-GB5781M10*30DS20
10	AV-IT9022B7400	35	A-DC135K34000	60	A-GB5781M10*35DS20
11	A-FS531300	36	A-L550PB3600	61	A-GB70M8*30*30DS4
12	AV-L550PB1200	37	A-L550PB3700	62	A-GB77M8*8DS18
13	AV-L550PB1300	38	A-L550PB3800	63	A-GB818M5*12DHS2
14	AV-L550PB1400	39	A-IF80210001	64	A-PNLM6*12DS2
15	AV-L805PB1400	40	A-IN-B72011700	65	A-NBS0.188DHS
16	AV-IT93201800	41	A-IT80023000	66	A-NBS4DHS
17	AV-IT93201900	42	A-IT80125400	67	A-NBS6DHS
18	AV-SG500110400	43	A-IT90013800	68	A-LW200BS
19	AV-IT90012000V1	44	A-IT9022B2600	69	A-YHY
20	A-V30900V1	45	A-DQ5DHS2	70	A-IT80033300ST
21	A-AP55600	46	A-GB9510DS2	71	A-IT80124400ST
22	A-CHLOWROW0900	47	A-NM10DS2	72	A-IT90103800
23	A-HLG8DS2	48	A-NM8DS2	80	A-M01004800
24	A-IN-B75020501	49	A-CNLM10*30*30DS2NL	81	A-FTX7300V1
25	A-IT9020B1500	50	A-GB41M10DS2		

BH HIPOWER SPAIN

EXERCYCLE,S.L. (Manufacturer)
 P.O.BOX 195
 01080 VITORIA (SPAIN)
 Tel.: +34 945 29 02 58
 Fax: +34 945 29 00 49
 e-mail: hipower@bhfitness.es
 www.bhfitness.com

POST-VENTA

Tel: +34 945 292 012 /
 902 170 258
 Fax: +34 945 56 05 27
 e-mail: hipower@bhfitness.es

BH HIPOWER NORTH AMERICA

20155 Ellipse
 Foothill Ranch
 CA 92610
 Tel: + 1 949 206 0330
 Toll free: +1 866 325 2339
 Fax: +1 949 206 0013
 e-mail: fitness@bhnorthamerica.com
 www.bhnorthamerica.com

BH HIPOWER ASIA

No.139, Jhongshan Rd.
 Daya Township
 Taichung 428, Taiwan. R.O.C.
 Tel.: +886 4 25609200
 Fax: +886 4 25609280
 e-mail: info@bhasia.com.tw

BH HIPOWER PORTUGAL

MAQUINASPORT, S.A.
 Zona Industrial Giesteira
 Terreirinho 3750-325 Agueda
 (PORTUGAL)
 Tel.: +351 234 729 510
 Fax: +351 234 729 519
 e-mail: info@bhfitness.pt

BH SERVICE PORTUGAL

Tel.: +351 707 22 55 24
 Fax: +351 234 729 519
 e-mail: info@bhfitness.pt

BH HIPOWER MEXICO

BH Exercycle de México S.A.
 de CV
 Eje 132 / 136
 Zona Industrial, 2A Secc.
 78395 San Luis Potosí
 S:L:P: MÉXICO
 Tel.: +52 (444) 824 00 29
 Fax: +52 (444) 824 00 31
 www.bh.com.mx

BH HIPOWER CHINA

BH China Co., Ltd.
 Block A, NO.68, Branch Lane
 455, Lane 822,
 Zhen Nan RD., Li Zi Yuan,
 Putuo, Shanghai 200331,
 P.R.C.
 Tel: +86-021-5284 6694
 Fax:+86-021-5284 6814
 e-mail: info@i-bh.cn

BH HIPOWER UK

Unit 12 Arlington Court
 Newcastle Staffs
 ST5 6SS
 UK 0844 3353988
 International 00441782634703

AFTER SALES - UK

e-mail: service@bh-uk.co.uk

BH GERMANY GmbH

Altendorfer Str. 526
 45355 Essen
 Tel: +49 201 450910-0
 e-mail: germany@bhfitness.com
 Kostenfreie Telefonnummer: 0800
 0996655
 Ersatzteile:
 www.homeactive.de

BH HIPOWER FRANCE

SAV FRANCE
 Tel : +33 0810 000 301
 Fax : +33 0810 000 290
 savfrance@bhfitness.com

BH SE RESERVA EL DERECHO A MODIFICAR LAS ESPECIFICACIONES DE SUS PRODUCTOS SIN PREVIO AVISO.

SPECIFICATIONS MAY BE CHANGED WITHOUT PRIOR NOTICE DUE TO OUR PROGRAMME OF CONTINUOUS PRODUCT DEVELOPMENT.

BH SE RÉSERVE LE DROIT DE MODIFIER LES SPECIFICATIONS DE SES PRODUITS SANS PRÉAVIS.

BH BEHALT SICH DAS RECHT VOR, ÄNDERUNGEN DER MODELL-ANGABEN OHRE VORHERIGE ANKÜNDIGUNG VORZUNEHMEN.

DATI TECNICI E COMMERCIALI RELATIVI AGLI ARTICOLI DEL PRESENTE CATALOGO POSSONO ESSERE SOGGETTI A VARIAZIONI SENZA ALGUN PREAVVISO.

BH SE RESERVA O DIREITO A MODIFICAÇÃO ESPECIFICAÇÕES DOS SEUS PRODUCTOS SEM PRÉVIO AVISO.

DOOR KONSTANTE PRODUKTVERNIEUWING EN VERBETERING HOUDEN WIJ ONS HET RECHT VAN WIJZIGING VOOR ZONDER VOORAFGAAND BERICHT.