



Instrucciones de montaje y utilización

Instructions for assembly and use

Instructions de montage et d'utilisation

Hinweise zur Montage und Benutzung

**INSTRUCCIONES DE SEGURIDAD.-**

Rogamos leer estas instrucciones atentamente, antes del montaje y del primer uso. Obtendrá importantes informaciones para su seguridad, así como para el uso y para el mantenimiento del aparato de ejercicio.

Guarde cuidadosamente las instrucciones para su información, así como para los trabajos de mantenimiento o los pedidos de piezas de repuesto.

**ATENCIÓN:**

■ Este equipo se debe utilizar solamente para su propósito previsto, es decir para el ejercicio físico de los adultos.

■ Cualquier otro uso del equipo se prohíbe y puede ser peligroso. El fabricante no se responsabiliza del daño o lesión causada por el uso incorrecto del equipo.

■ Utilice el equipo sobre una superficie sólida y nivelada.

■ El equipo deberá disponer a su alrededor de un espacio libre no inferior a 1 m.

■ El equipo se ha diseñado de acuerdo con lo más último en los estándares de seguridad.

■ Este equipo está conforme con el estándar EN 957. Adecuado para uso profesional, con un peso máximo del usuario 150kg.

■ Las reparaciones incorrectas y/o las modificaciones estructurales del equipo (Ejemplo: Retirar o el reemplazar piezas, no originales) pueden poner en peligro la seguridad del usuario.

■ Los componentes dañados pueden poner en peligro su seguridad y/o reducir curso de la vida del equipo.

Por esta razón, las piezas dañadas se deben sustituir inmediatamente y el equipo mantenerlo fuera de uso hasta que se haya reparado. Utilice solamente el repuesto original de piezas BH.

■ El si el equipo está en uso regular, comprobar todos sus componentes a fondo cada 1 ó 2 meses, prestando atención muy particular al reapriete de tuercas y tornillos.

■ Antes de comenzar su programa del ejercicio, consulte a su doctor para asegurarse de que puede utilizar el equipo.

Base su programa del ejercicio en el consejo dado por su doctor o preparador físico.

Los ejercicios incorrectos o excesivos pueden dañar su salud. Trabaje en el nivel de ejercicio recomendado, no llegue al agotamiento.

■ Preste por favor mucha atención a las indicaciones del preparador físico para su entrenamiento.

Se recomienda la ayuda de una segunda persona para la realización del montaje de este equipo, como le muestran las figuras adjuntas de este manual de instrucciones.



SAFETY INSTRUCTIONS

Please read these instructions carefully before assembling and using the equipment. They contain important information for your safety and for the use and maintenance of the exercise equipment.

Keep the instructions safe for future reference and maintenance tasks as well as for ordering spare parts.



ATTENTION:

- This equipment must only be used for its intended purpose, i.e. physical exercise.
- Any other use of the equipment is prohibited and may be dangerous. The manufacturer is not responsible for damage or injury caused by misuse of the equipment.
- Use the equipment on a solid level surface.
- The equipment must have at least 1 metre of free space around it.
- The equipment is designed in accordance with the latest safety standards.
- This equipment complies with standard EN 957. Suitable for professional use, with a maximum user weight of 150kg.
- Incorrect repairs and/or structural modifications to the equipment (E.g.: Removal of parts or non-original replacement parts) can endanger the user's safety.
- Damaged components may endanger your safety and/or reduce the useful life of the equipment.
For this reason, damaged parts must be replaced immediately and the equipment taken out of use until it is repaired. Use only original BH spare parts.
- If the equipment is in regular use, check all components thoroughly every 1 or 2 months, paying particular attention to retightening nuts and bolts.
- Before beginning your exercise program, consult your doctor to make sure that you can use your exercise equipment.
Base your exercise program on the advice given by your doctor or trainer.
Incorrect or excessive exercise can damage your health. Work at the recommended exercise level, do not overexert yourself.
- Pay close attention to the trainer's exercise instructions.

The assistance of a second person is recommended when assembling this machine, as shown in the diagrams that accompany this instruction manual.



INSTRUCTIONS DE SÉCURITÉ -

Nous recommandons de lire attentivement ces instructions avant de procéder au montage et d'utiliser l'appareil pour la première fois. Ce manuel contient des informations importantes relatives à la sécurité, à l'usage et à l'entretien de la machine d'exercice.

Conserver soigneusement ces instructions à titre d'informations ainsi que pour connaître les procédures d'entretien et les demandes de pièces de rechange.



ATTENTION :

- Cet équipement doit être utilisé uniquement pour l'usage pour lequel il a été prévu, c'est-à-dire pour l'exercice physique de personnes adultes.
- Tout autre usage est interdit et doit être considéré dangereux. Le fabricant ne saura être tenu responsable de dommages ou blessures causés par un usage incorrect de l'équipement.
- Utiliser l'équipement sur une surface solide et plane.
- L'équipement nécessite un espace alentour minimum de 1 mètre.
- L'équipement a été conçu conformément aux dernières normes de sécurité en vigueur.
- Cet équipement est conforme à la Norme EN 957. Il est adapté à un usage professionnel avec une capacité maximum de poids de l'utilisateur de 150 kg.
- Toute réparation incorrecte et/ou modification de la structure de l'équipement (Exemple : retirer ou substituer des pièces avec d'autres non originales) peut représenter un danger pour la sécurité de l'utilisateur.
- Les composants endommagés peuvent présenter un risque pour la sécurité et/ou réduire la durée de vie utile de l'équipement.
Pour cette raison, les pièces endommagées doivent être immédiatement remplacées et l'équipement doit être maintenu hors service jusqu'à sa réparation. Utiliser uniquement des pièces de rechange originales BH.
- Dans le cadre de l'utilisation normale de l'équipement, vérifier minutieusement tous les composants tous les 1 à 2 mois, en faisant particulièrement attention à resserrer les écrous et les vis.
- Avant de débiter un programme d'exercice, consulter le médecin de famille afin de garantir l'aptitude à l'usage de l'équipement.
Baser le programme d'exercice sur les recommandations du médecin ou de l'entraîneur.
Les exercices incorrects ou excessifs présentent un risque pour la santé. S'entraîner au niveau d'exercice recommandé sans s'exténuer.
- Faire extrêmement attention aux indications fournies dans le manuel d'entraînement.

Il est recommandé de faire appel à une seconde personne pour effectuer le montage de cet équipement, comme illustré sur les figures présentes dans ce manuel d'instructions.



SICHERHEITSHINWEISE.-

Bitte lesen Sie diese Hinweise vor der Montage und ersten Benutzung des Geräts aufmerksam. Hier finden Sie wichtige Informationen zu Ihrer Sicherheit, zur Benutzung und zur Wartung Ihres Trainingsgeräts.

Bewahren Sie diese Hinweise zum Nachschlagen und zum Zwecke der Wartung oder Bestellung von Ersatzteilen auf.



ACHTUNG:

- Dieses Gerät darf nur für den vorhergesehenen Verwendungszweck benutzt werden, d.h. zum Körpertraining für Erwachsene.

- Jede andersartige Verwendung des Geräts kann gefährlich sein und ist untersagt. Der Hersteller übernimmt keine Haftung für Schäden oder Verletzungen, die auf eine falsche Nutzung des Geräts zurückzuführen sind.

- Stellen Sie das Gerät auf eine stabile und ebene Fläche.

- Rund um das Gerät muss ein Freiraum von mindestens 1 m vorhanden sein.

- Das Gerät wurde gemäß den neuesten Sicherheitsvorschriften konstruiert.

- Es erfüllt die Anforderungen der Norm EN 957. Es ist für den professionellen Einsatz geeignet; maximales Körpergewicht des Benutzers: 150 kg.

- Unsachgemäße Reparaturen und/oder strukturelle Veränderungen an dem Gerät (z.B. das Entfernen von Teilen, die Verwendung anderer als der Originalteile) können eine Gefahr für die Sicherheit des Benutzers darstellen.

- Schadhafte Komponenten sind ein Risiko für Ihre Sicherheit und/oder vermindern die Lebensdauer des Geräts.
Deshalb müssen schadhafte Teile umgehend ausgetauscht werden und das Gerät darf bis nach der Reparatur nicht benutzt werden. Verwenden Sie ausschließlich Original-Ersatzteile von BH.

- Wenn das Gerät ordnungsgemäß benutzt wird, nehmen Sie alle 1 bis 2 Monate eine gründliche Überprüfung der Komponenten vor. Achten Sie dabei besonders darauf, dass die Muttern und Schrauben immer korrekt angezogen sind.

- Bevor Sie Ihr Übungsprogramm beginnen, wenden Sie sich bitte an Ihren Arzt, um sicherzustellen, dass Sie das Training mit dem Gerät durchführen können.
Stützen Sie Ihr Trainingsprogramm auf die Ratschläge Ihres Arztes oder Fitnesstrainers.
Unangemessene oder übermäßige Übungen können Ihrer Gesundheit schaden. Arbeiten Sie auf dem empfohlenen Trainingsniveau, trainieren Sie nicht bis zur Erschöpfung.

- Beachten Sie bitte unbedingt die Hinweise, die Ihnen Ihr Trainer zu den Übungen gibt.

Die Montage dieses Geräts gemäß den Abbildungen der vorliegenden Hinweise sollte von zwei Personen ausgeführt werden.



Saque la unidad de la caja, compruebe e identifique las piezas con respecto al listado de la Fig.A y B, para asegurarse de que no falta ninguna pieza del equipo.



Take the unit out of its box, check and identify the parts against the list in Fig.A and B, to ensure that there are no missing parts.



Sortir l'unité de son emballage, vérifier la présence de toutes les pièces à l'aide de la liste figurant en Fig.A et Fig.B afin de garantir qu'il ne manque aucune pièce nécessaire au montage de l'équipement.



Nehmen Sie das Gerät aus der Kiste und überprüfen und identifizieren Sie die Teile anhand der in den Abb.A und B dargestellten Listen. Vergewissern Sie sich, dass kein Teil des Gerätes fehlt.

Fig.A

N°		N°	
1	1	2	1
3	1	4	1

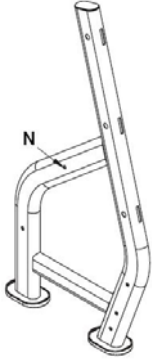
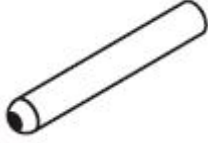
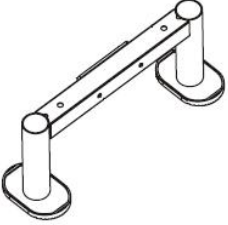
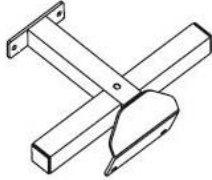
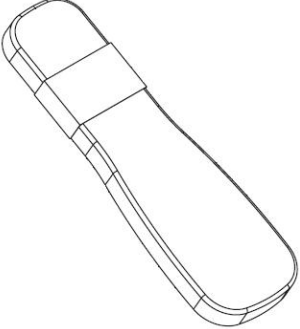
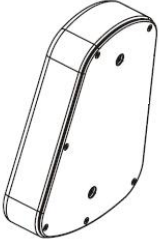

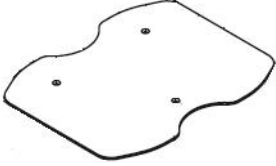
















5		1		6		4
7		1		8		1
9		1		10		1
11		2		14		1
16		12		19		4
20		1				

Fig.B

Nº		✓			✓	
25	 M6x12	2		26	 M8x30	1
28	 M12x30	4		29	 M10x30	6
30	 M10x75	2		31	 M10x80	10
32	 M10x70	3		33	 M12x70	6
36	 M10	13		37	 M12	6
38	 M10	31		41	 M12	4
						



INSTRUCCIONES DE MONTAJE

NOTA: La descripción de las piezas con respecto a las figuras, corresponden siempre a la posición de la persona en el equipo para la realización del ejercicio.



INSTRUCTIONS FOR ASSEMBLY

NOTE: The description of the parts with respect to the figures, always corresponds to the position the person adopts on the equipment when exercising.



INSTRUCTIONS DE MONTAGE -

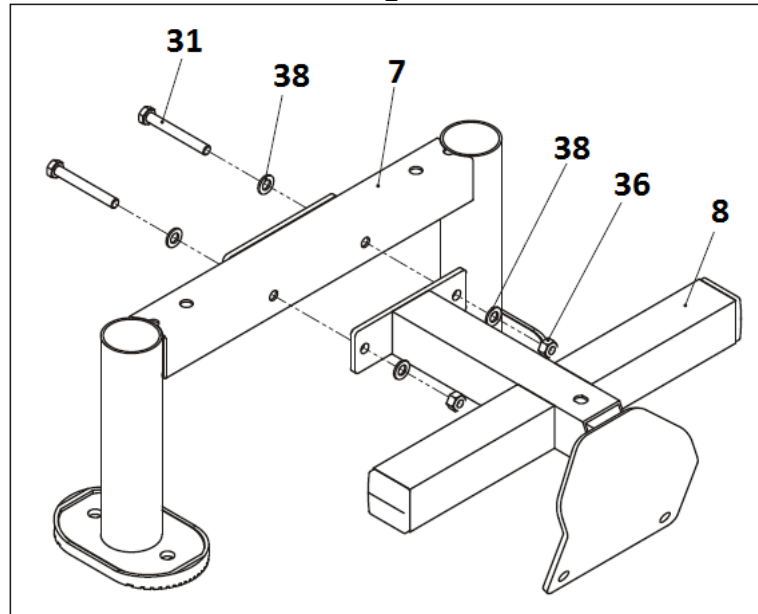
REMARQUE : La description des pièces conformément aux figures correspond toujours à la position adoptée par la personne sur l'équipement pour la réalisation de l'exercice.



MONTAGEHINWEISE

ANMERKUNG: Die Beschreibung der Teile bezüglich der Abbildungen entspricht immer der Position, die die Person während des Trainings auf dem Gerät einnimmt.

Fig.1



E

Apoye en el suelo el soporte pies (7). Sitúe el soporte unión (8) y atorníllelo con los tornillos (31) junto con las arandelas (38) y las tuercas (36).

GB

Rest the foot support (7) on the ground. Position the support bracket (8) and secure it using screws (31) along with the washers (38) and nuts (36).

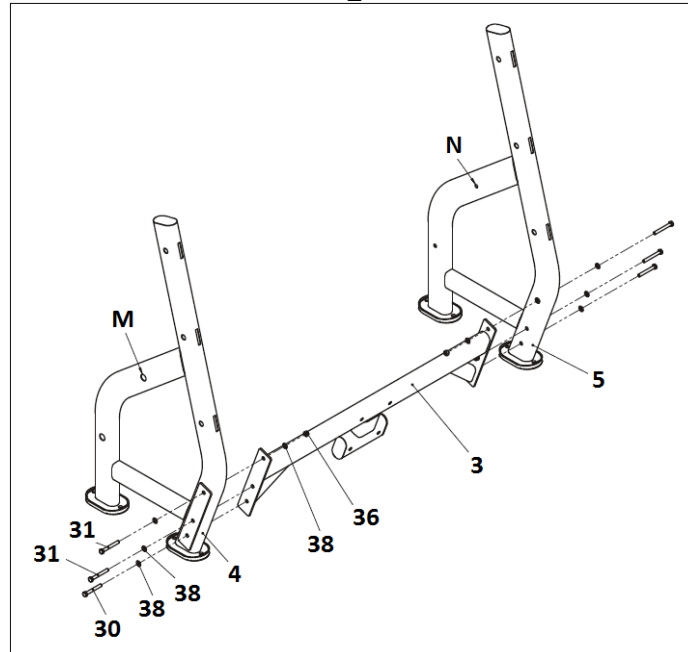
F

Appuyer le support de pieds (7) au sol. Positionner le support (8) et le visser avec les vis (31), les rondelles (38) et les écrous (36).

D

Stellen Sie die Fußstütze (7) auf den Boden. Positionieren Sie die Halterung (8) und schrauben Sie sie mit den Schrauben (31), den Unterlegscheiben (38) und den Muttern (36) fest.

Fig.2



E

Apoye en el suelo el soporte barra (4), observe la posición del agujero (M).

Sítúe el soporte (3) y atorníllelo con los tornillos (31) junto con las arandelas (38) y las tuercas (36), atornille el tornillo inferior (30), junto con la arandela (38).

A continuación coloque el soporte barra (5) observe la posición del agujero (N).

Atorníllelo al soporte central (3), con los tornillos (31) junto con las arandelas (38) y las tuercas (36), atornille el tornillo inferior (30), junto con la arandela (38).

GB

Rest the support bar (4) on the ground, note the position of hole (M).

Position the bracket (3) and secure using screws (31) along with the washers (38) and nuts (36), secure the bottom screw (30), along with washer (38).

Next, fit the support bar (5), note the position of hole (N).

Secure the central bracket (3) using screws (31) along with the washers (38) and nuts (36), secure the bottom screw (30), along with washer (38).

F

Appuyer le support de barre (4) sur le sol et observer la position du trou (M).

Positionner le support (3) et le visser en utilisant les vis (31), les rondelles (38) et les écrous (36) et visser la vis inférieure (30) avec la rondelle (38).

Puis, positionner le support de la barre (5) et observer la position du trou (N).

Positionner le support central (3) et le visser en utilisant les vis (31), les rondelles (38) et les écrous (36) et visser la vis inférieure (30) avec la rondelle (38).

D

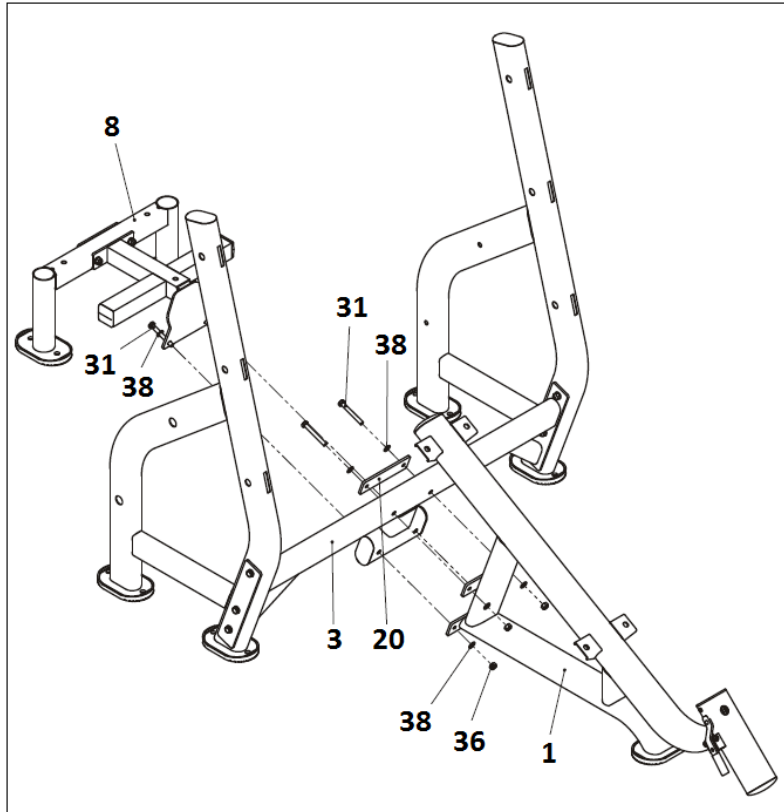
Stellen Sie die Stützstange (4) auf den Boden, beachten Sie dabei die Position des Loches (M).

Platzieren Sie die Stütze (3) und befestigen Sie sie mit den Schrauben (31), den Unterlegscheiben (38) und den Muttern (36). Ziehen Sie die untere Schraube (30) mit der Unterlegscheibe (38) fest.

Stellen Sie dann die Stützstange (5) auf den Boden, beachten Sie dabei die Position des Loches (N).

Befestigen Sie sie mit den Schrauben (31), den Unterlegscheiben (38) und den Muttern (36) an der mittleren Stütze (3). Ziehen Sie die untere Schraube (30) mit der Unterlegscheibe (38) fest.

Fig.3



E

Posicione el soporte respaldo (1) al soporte central (3) sitúe la chapa de refuerzo (20) y atorníllelo con los tornillos (31) junto con las arandelas (38) y las tuercas (36).

Posicione el reposapiés (8) y atorníllelo al soporte (3) con los tornillos (31) junto con las arandelas (38) y las tuercas (36).

GB

Position the backrest support (1) on the central bracket (3), fit the holding plates (20) and secure using screws (31) along with the washers (38) and nuts (36).

Position the footrest (8) and attach to bracket (3) using screws (31) along with the washers (38) and nuts (36).

F

Positionner le support du dossier (1) au support central (3) et installer la plaque de fixation (20) et le visser en utilisant les vis (31), les rondelles (38) et les écrous (36).

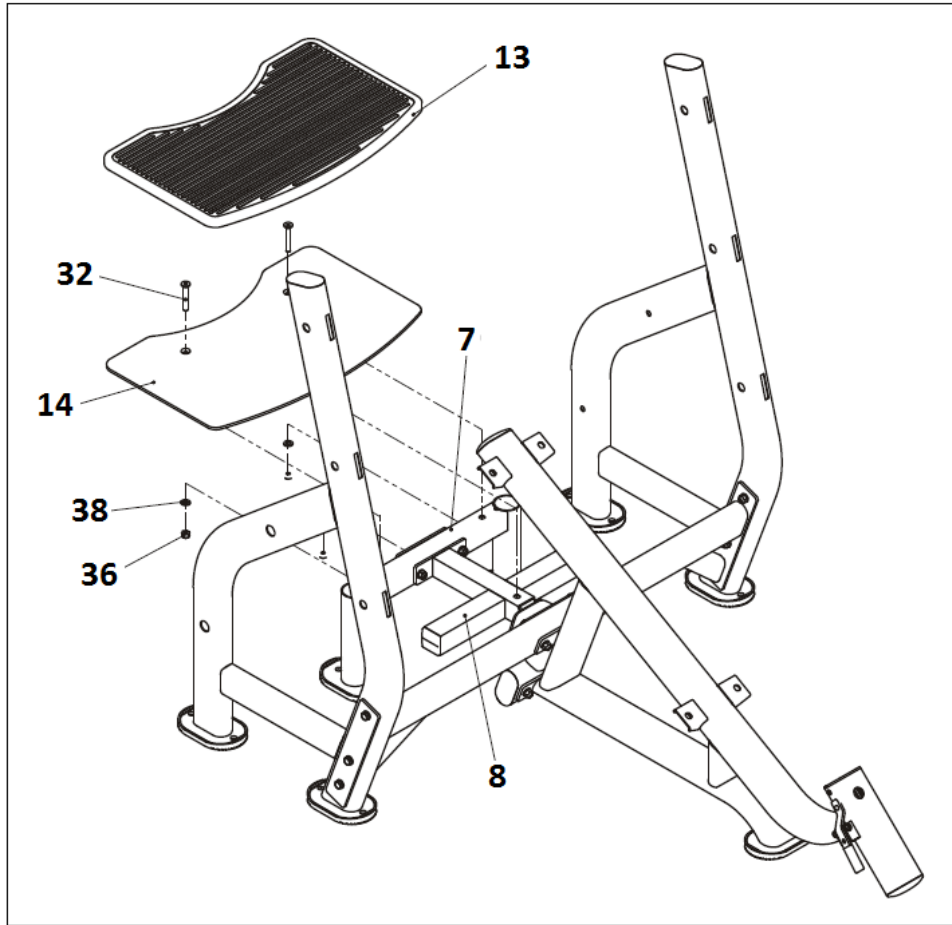
Positionner le repose-pieds (8) et le visser au support (3) en utilisant les vis (31), les rondelles (38) et les écrous (36).

D

Positionieren Sie die Halterung der Rückenlehne (1) und die Verstärkungsplatte (20) an der mittleren Stütze (3) und ziehen Sie sie mit den Schrauben (31), den Unterlegscheiben (38) und den Muttern (36) fest.

Positionieren Sie die Fußstütze (8) und schrauben Sie sie mit den Schrauben (31), den Unterlegscheiben (38) und den Muttern (36) an der Stütze (3) fest.

Fig.4



E

Posicione la chapa del reposapiés (14), sobre el reposapiés (7) y atorníllelo al soporte (8) con los tornillos (32) junto con las arandelas (38) y las tuercas (36).
Posicione la superficie de goma (13) sobre la chapa del reposapiés (14).

GB

Position the footrest plate (14) on the footrest (7) and attach to support (8) using screws (32) along with the washers (38) and nuts (36).
Assemble the rubber foot plate cover (13) to the foot plate (14).

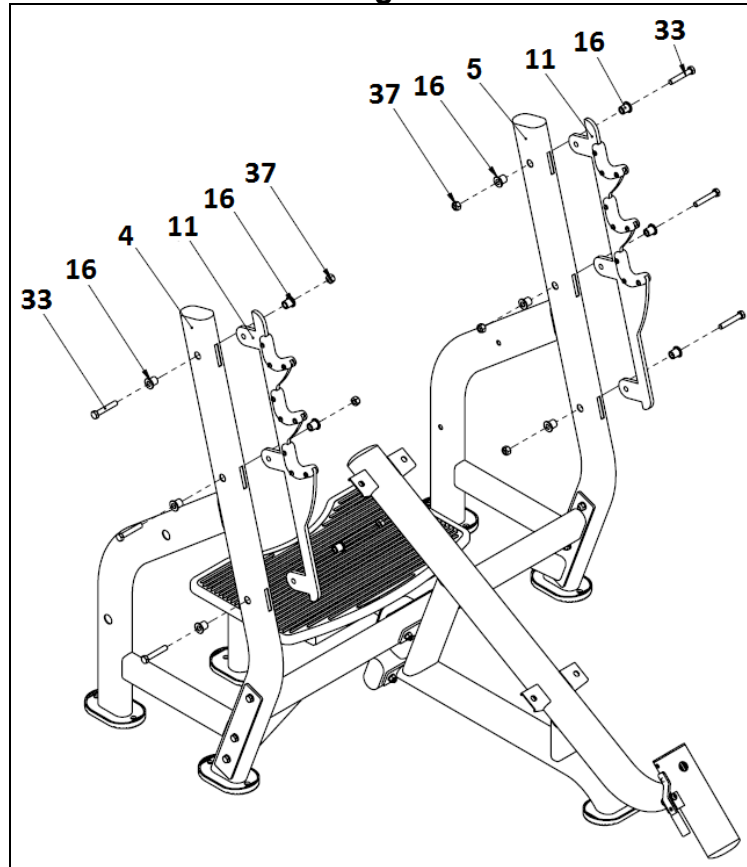
F

Positionner le repose-pieds (14) et le visser au support (7) en utilisant les vis (8), les rondelles (32) et les écrous (38).
Positionner le support du repose-pied (13) sur l'appuie-pied (14).

D

Positionieren Sie die Fußplatte (14) auf der Fußstütze (7) und schrauben Sie sie mit den Schrauben (32), den Unterlegscheiben (38) und den Muttern (36) an der Halterung (8) fest.
Positionieren Sie die Stütze der Fußauflage (13) an der Fußauflage (14).

Fig.5



E

Posicione el selector de alturas (11) en el soporte de barra (4).
Coloque los casquillos (16) y atorníllelo al soporte (4) con los tornillos (33) junto con las tuercas (37).
A continuación posicione el selector de alturas (11) en el soporte de barra (5).
Coloque los casquillos (16) y atorníllelo al soporte (5) con los tornillos (33) junto con las tuercas (37).

GB

Position the height selector (11) on the support bar (4).
Fit the spacers (16) and attach to the bracket (4) using screws (33) along with the nuts (37).
Now position the height selector (11) on the support bar (5).
Fit the spacers (16) and attach to the bracket (5) using screws (33) along with the nuts (37).

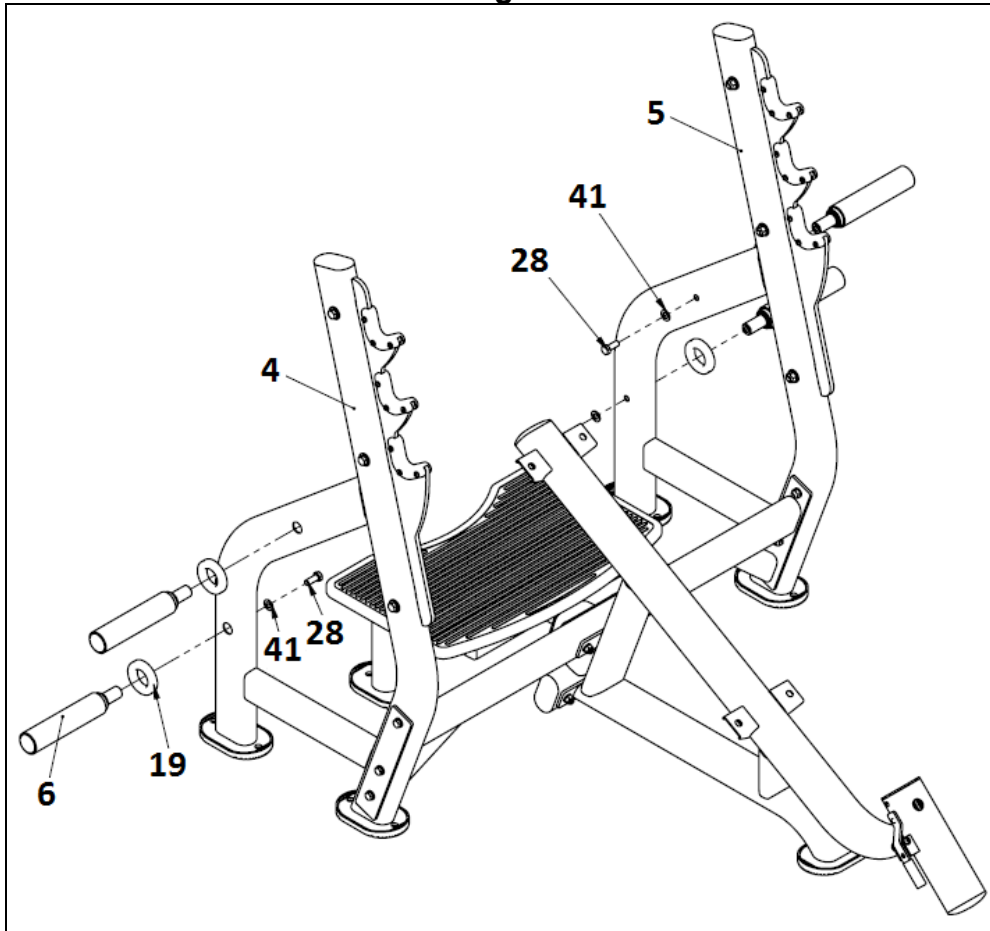
F

Positionner le sélecteur de hauteur (11) dans le support de barre (4).
Positionner l'espaceur (16) et le visser au support (4) en utilisant les vis (33) et les écrous (37).
Puis, positionner le sélecteur de hauteur (11) dans le support de barre (5).
Positionner l'espaceur (16) et le visser au support (5) en utilisant les vis (33) et les écrous (37).

D

Positionieren Sie die Stange für die Höhenverstellung (11) an der Stützstange (4).
Setzen Sie die Hülsen (16) ein und schrauben Sie sie mit den Schrauben (33) und den Unterlegscheiben (37) an der Stützstange (4) fest.
Positionieren Sie dann die Stange für die Höhenverstellung (11) an der Stützstange (5).
Setzen Sie die Hülsen (16) ein und schrauben Sie sie mit den Schrauben (33) und den Unterlegscheiben (37) an der Stützstange (5) fest.

Fig.6



E

Introduzca el eje soporte pesas (6) en el alojamiento del soporte barra (4) y sujételo con el tornillo (28) junto con la arandela (41).

A continuación y ayudándose con un poco de agua con jabón introduzca el tope de pesas (19).

GB

Insert the weight holder shaft (6) into its housing on bracket (4), and secure it using screw (28) along with washer (41).

Now, with the help of a little soapy water, insert the weight stop (19).

F

Introduire l'axe du support de poids (6) dans son logement sur le support (4) et le fixer en utilisant la vis (28) et la rondelle (41).

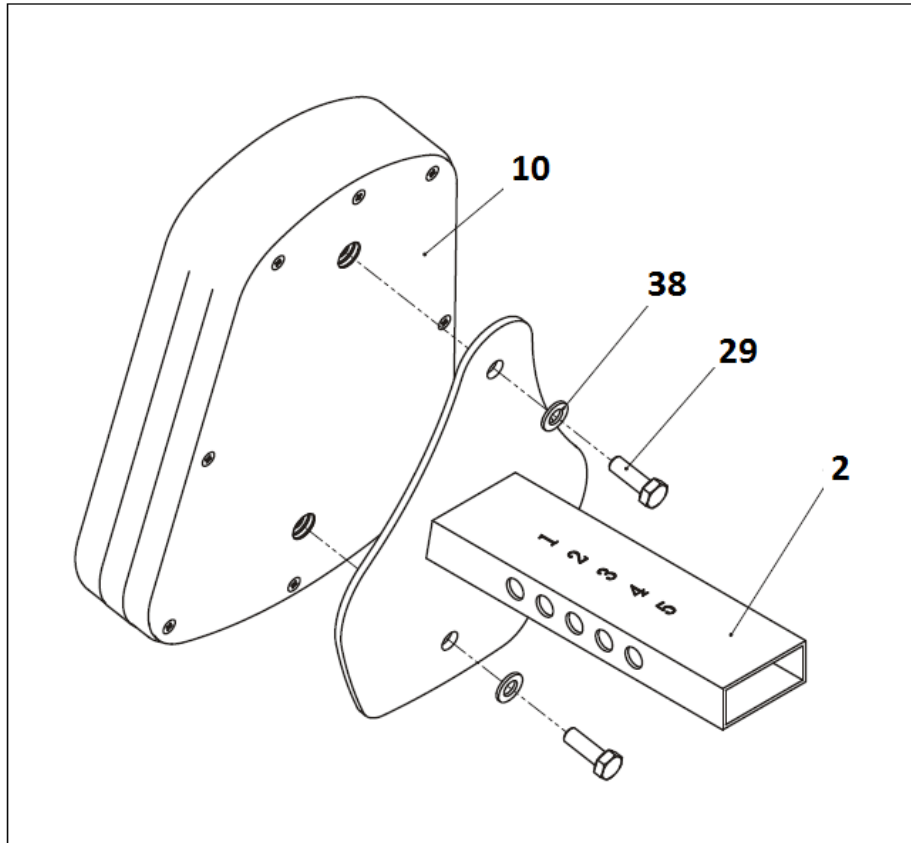
Puis, en utilisant un peu d'eau savonneuse, introduire la cale de poids (19).

D

Schieben Sie den Gewichtehalter (6) in die Aufnahme an der Stützstange (4) und befestigen Sie ihn mit der Schraube (28) und der Unterlegscheibe (41).

Setzen Sie dann den Puffer (19) ein; benutzen Sie dazu etwas Seifenwasser.

Fig.7



E

Posicione el tapizado asiento (10) en el soporte regulador asiento (2) atorníllelo con los tornillos (29) junto con las arandelas (38).

GB

Position the upholstered seat (10) on the seat adjustment support (2), secure using screws (29) along with the washers (38).

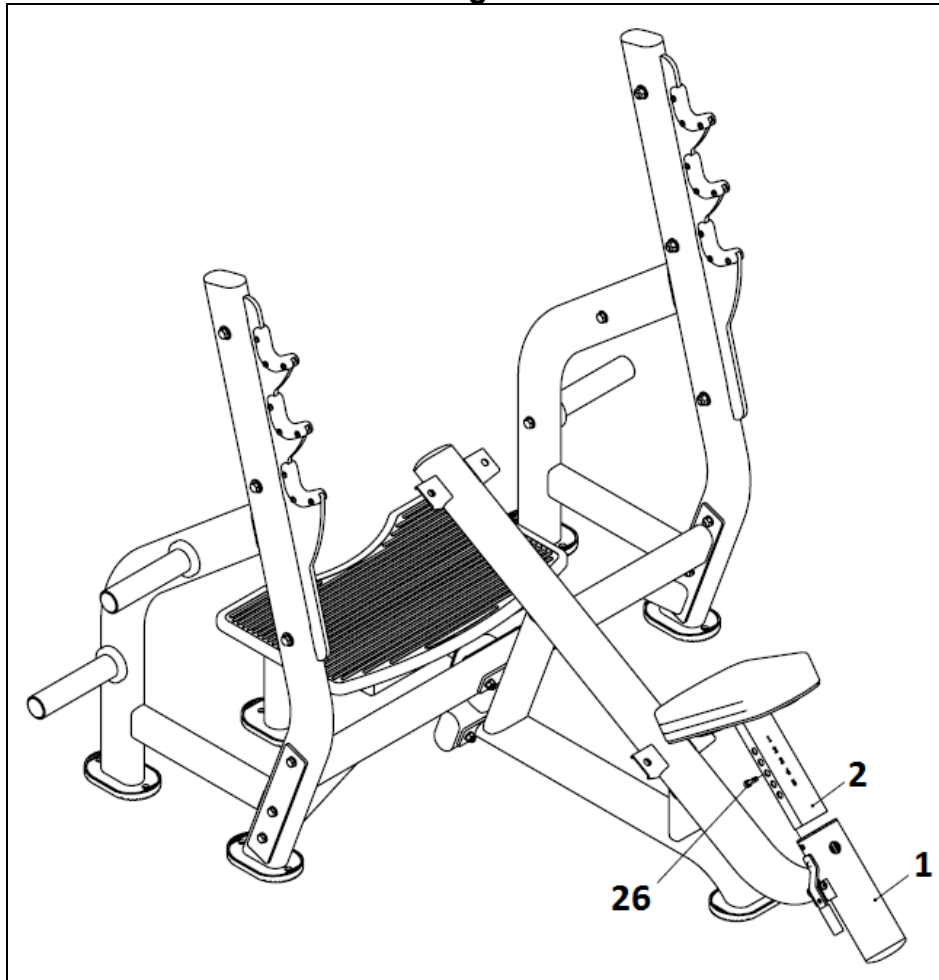
F

Positionner le banc d'assise rembourré (10) sur le support de réglage du banc (2) et le fixer en utilisant les vis (29) et les rondelles (38).

D

Positionieren Sie das Sitzpolster (10) an der verstellbaren Sitzhalterung (2) und schrauben Sie es mit den Schrauben (29) und den Unterlegscheiben (38) fest.

Fig.8



E

Introduzca el tubo del sillín (2) por el interior del tubo (1), suelte la palanca (21) y coloque el tornillo de seguridad (26).

GB

Insert the saddle post (2) inside the tube (1) release the lever (21) and fit the safety screw (26).

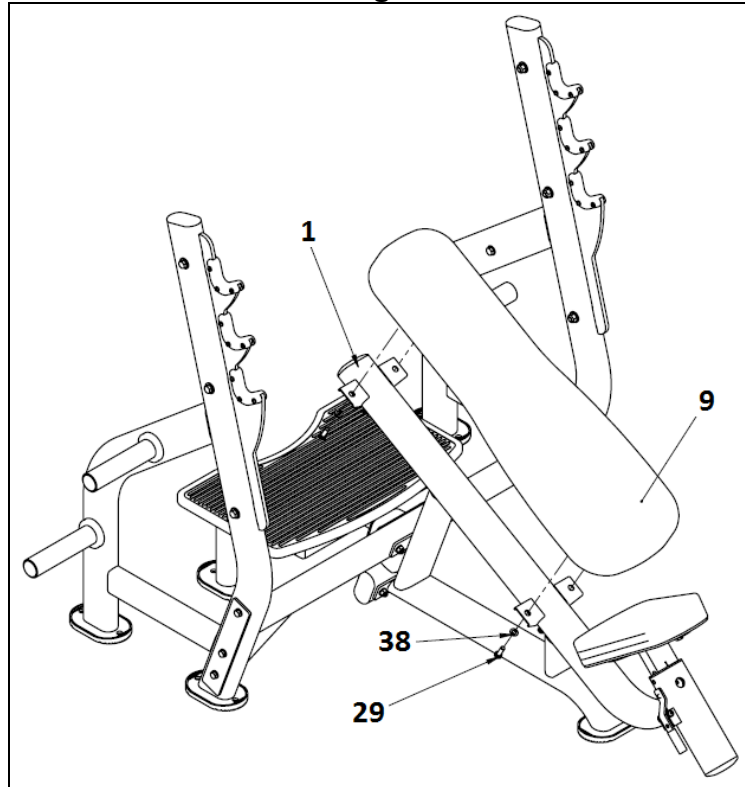
F

Introduire la tige du siège (2) à l'intérieur du tube (1), relâcher le levier (21) et positionner la vis de sécurité (26).

D

Schieben Sie die Stange des Sitzes (2) in das Rohr (1), lassen Sie den Hebel (21) los und setzen Sie die Sicherheitsschraube (26) ein.

Fig.9



Posicione el tapizado respaldo (9) en el soporte (1) atorníllelo con los tornillos (29) junto con las arandelas (38).



Position the upholstered backrest (9) on the support (1), secure using screws (29) along with the washers (38).



Positionner le dossier rembourré (9) dans le support (1) et le fixer en utilisant les vis (29) et les rondelles (38).



Positionieren Sie das Rückenpolster (9) an der Halterung (1) und schrauben Sie es mit den Schrauben (29) und den Unterlegscheiben (38) fest.

MUY IMPORTANTE:

Una vez realizado el montaje, compruebe que todos los tornillos que han sido montados en esta maquina, están fuertemente apretados.

VERY IMPORTANT:

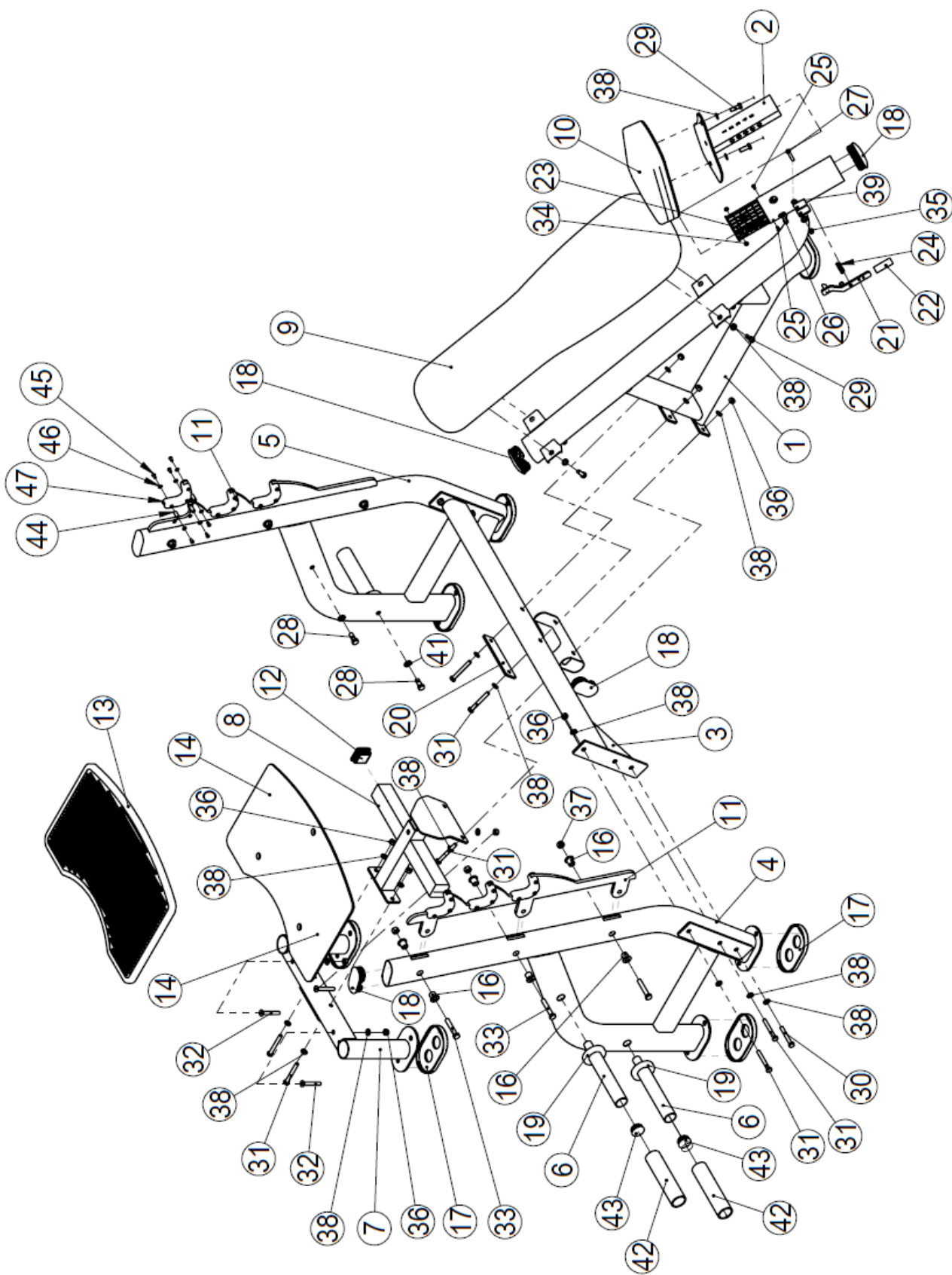
After assembling the unit, check that all of the screws have been fitted to the machine and that they are tightened securely.

TRÈS IMPORTANT:

Une fois le montage effectué, vérifier que toutes les vis soient positionnées et correctement serrées.

SEHR WICHTIG:

Vergewissern Sie sich nach der Montage, dass alle Schrauben des Geräts eingesetzt und gut festgezogen wurden.



Para pedido de repuesto: Indicar el código de la pieza y la cantidad.

To order replacement parts: State the part code and Quantity.

Pour commander des pièces de rechange: Indiquer le code de la pièce de rechange et la quantité désirée.

Bei der Bestellung von Ersatzteilen: Bitte Teile-Code und Menge angeben.

Ejemplo / E.g. / Exemple / Beispiel / Exemplo /Esempio / Bijvoorbeeld:

A-IT7015D0100

1

NO.	English Description	Descripción en español	Code
1	Main Frame Assembly	Estructura base	A-IT7015D0100
2	Seat Pad Assembly	Estructura asiento	A-IT7015C0200
3	Link Assembly	Unión estructura	A-IT70140200V1
4	Left Upright	Estructura izquierda	A-IT70140300
5	Right Upright	Estructura derecha	A-IT70140400
6	Weight Horn Assembly	Soportes D25	A-IT7015C0600V1
7	Rear Support	Soporte trasero	A-IT7015D0700V1
8	Rear Link Assembly	Unión estructura trasera	A-IT7015D0800
9	Back Pad	Respaldo	A-L820PB0900
10	Seat Pad	Asiento	A-L825PB1200
11	Rack Out Plate	Pletina soporte barra	A-IT70151100V1
12	End Cap 50.8*50.8	Tapón 50.8*50.8	A-KF18606200
13	Rubber Foot Plate Cover	Superficie goma antid.	A-L050PB1800
14	Foot Plate	Chapa banco ayuda	A-IT7015D1400
16	Flanged Spacer	Casquillos con valona	A-IT70140800
17	Rubber Foot	Pie de goma	A-IT60031600V1
18	Plug RT50*100	Tapón RT50*100	AV-IT90013800
19	Weight Horn Rubber Donut	Tope goma para soporte D25	A-HF985A1500
20	Outside Plate	Chapa refuerzo	A-RLP2000106
21	Adjustble Release Leg Holder	Palanca regulación	A-IN-B72010600
22	Thumb Latch	Goma palanca	A-IN-B72011400Y
23	Guide Sleeve	Casquillo guía	A-IN-B72011700
24	Spring	Muelle	A-HF1642303
25	Button Head Cap Screw M6*12	Tornillo Allen M6x12	A-PNLM6*12DS2
26	Socket Head Cap Screw M8*30	Tornillo Allen M8x30	A-GB70M8*30*30DS4
27	Button Head Cap Screw M8*55	Tornillo Allen M8x55	A-PNLM8*55DS2
28	Hex Head Bolt M12*30	Tornillo hex M12x30	A-GB5781M12*30DS20NL
29	Hex Head Bolt M10*30	Tornillo hex M10x30	A-GB5781M10*30DS20
30	Hex Head Bolt M10*75	Tornillo hex M10x75	A-GB5780M10*75DS20NL
31	Hex Head Bolt M10*80	Tornillo hex M10x80	A-GB5780M10*80DS20
32	Flat Head Cap Screw M10*70	Tornillo M10x70	A-CNLM10*70DS2
33	Hex Head Bolt M12*70	Tornillo hex M12x70	A-GB5780M12*70DS20
34	Hex Nut M6	Tuerca M6	A-GB41M6DS2
35	Nylon Lock Nut M8	Tuerca autob. M8	A-NM8DS2
36	Nylon Lock Nut M10	Tuerca autob. M10	A-NM10DS2
37	Nylon Lock Nut M12	Tuerca autob. M12	A-NM12DS2
38	Flat WasherD11*D20*2	ArandelaD11*D20*2	A-GB9510DS2
39	Flat WasherD9*D16*1.6	ArandelaD9*D16*1.6	A-GB958DS2
40	Hex Key S=6	Llave allen S=6	A-NBS6DHS
41	Flat WasherD13*D24*1.5	ArandelaD13*D24*1.5	A-DQ12DS2A
42	Plastic Pipe	Tubo adaptación 25-50	A-UP25950200
43	End Cap Domed	Tapón tubo soporte	A-HF985A1700
44	Threaded plate	Chapa roscada	A-L820PB1200
45	Flat Head Cap Screw M6x12	Tornillo M6x12	A-PNLM6*12DS20NL
46	Washer D6.6xD12x1.6	Arandela D6,6xD12x1,6	A-GB956DS2
47	Protection piece	Protección barras	A-L820PB1100

BH FITNESS SPAIN

EXERCYCLE,S.L. (Manufacturer)
 P.O.BOX 195
 01080 VITORIA (SPAIN)
 Tel.: +34 945 29 02 58
 Fax: +34 945 29 00 49
 e-mail: hipower@bhfitness.com
www.bhfitness.com

POST-VENTA

Tel: +34 945 292 012 /
 902 170 258
 Fax: +34 945 56 05 27
 e-mail: hipower@bhfitness.com

BH FITNESS NORTH AMERICA

620 N. 2nd Street, St. Charles
 MO 63301
 Tel: + 1 636 487 0050
 Toll Free: +1 866 325 2339
 e-mail:
fitness@bhnorthamerica.com
www.bhfitnessusa.com
www.bhfitnesscanada.ca

BH FITNESS ASIA

BH Asia Ltd.
 No.80, Jhongshan Rd., Daya Dist.,
 Taichung City 42841,
 Taiwan. R.O.C.
 Tel.: +886 4 25609200
 Fax: +886 4 25609280
 E-mail: info@bhasia.com.tw

BH FITNESS PORTUGAL

Rua do Caminho Branco Lote
 8, ZI Oiã 3770-068 Oiã
 Oliveira do Bairro
 (PORTUGAL)
 Tel.: +351 234 729 510
 e-mail: info@bhfitness.pt

BH SERVICE PORTUGAL

Tel.: +351 234 729 510
 e-mail: info@bhfitness.pt

BH FITNESS UK

Tel: 02037347554
 e-mail:
sales.uk@bhfitness.com

AFTER SALES – UK

Tel.: 02074425525
 e-mail:
service.uk@bhfitness.com

BH FITNESS MEXICO

BH Exercycle de México S.A.
 de CV
 Eje 132 / 136
 Zona Industrial, 2A Secc.
 78395 San Luis Potosí
 S:L:P: MÉXICO
 Tel.: +52 (444) 824 00 29
 Fax: +52 (444) 824 00 31
www.bh.com.mx

BH FITNESS FRANCE

SAV FRANCE
 Tel : +33 0810 000 301
 Fax : +33 0810 000 290
savfrance@bhfitness.com

BH FITNESS CHINA

BH China Co., Ltd.
 Block A, NO.68, Branch Lane
 455, Lane 822,
 Zhen Nan RD., Li Zi Yuan,
 Putuo, Shanghai 200331,
 P.R.C.
 Tel: +86-021-5284 6694
 Fax:+86-021-5284 6814
 e-mail: info@i-bh.cn

BH Germany GmbH

Grasstrasse 13
 45356 ESSEN
 GERMANY
 Tel: +49 2015 997018
 e-mail:
technik@bhgermany.com

BH SE RESERVA EL DERECHO A MODIFICAR LAS ESPECIFICACIONES DE SUS PRODUCTOS SIN PREVIO AVISO.

SPECIFICATIONS MAY BE CHANGED WITHOUT PRIOR NOTICE DUE TO OUR PROGRAMME OF CONTINUOUS PRODUCT DEVELOPMENT.

BH SE RÉSERVE LE DROIT DE MODIFIER LES SPECIFICATIONS DE SES PRODUITS SANS PRÉAVIS.

BH BEHALT SICH DAS RECHT VOR, ÄNDERUNGEN DER MODELL-ANGABEN OHRE VORHERIGE ANKÜNDIGUNG VORZUNEHMEN.

DATI TECNICI E COMMERCIALI RELATIVI AGLI ARTICOLI DEL PRESENTE CATALOGO POSSONO ESSERE SOGGETTI A VARIAZIONI SENZA ALGUN PREAVVISO.

BH RESERVA O DIREITO DE PODER MODIFICAR AS ESPECIFICAÇÕES DOS SEUS EQUIPAMENTOS SEM AVISO PRÉVIO.

DOOR KONSTANTE PRODUKTVERNIEUWING EN VERBETERING HOUDEN WIJ ONS HET RECHT VAN WIJZIGING VOOR ZONDER VOORAFGAAND BERICHT.