

**Instrucciones de montaje y utilización**  
**Instructions for assembly and use**  
**Instructions de montage et d'utilisation**  
**Hinweise zur Montage und Benutzung**

**INSTRUCCIONES DE SEGURIDAD.-**

Rogamos leer estas instrucciones atentamente, antes del montaje y del primer uso. Obtendrá importantes informaciones para su seguridad, así como para el uso y para el mantenimiento del aparato de ejercicio.

Guardar cuidadosamente las instrucciones para su información, así como para los trabajos de mantenimiento o los pedidos de piezas de repuesto.

**ATENCIÓN:**

Este equipo se debe utilizar solamente para su propósito previsto, es decir para el ejercicio físico de los adultos.

■ Cualquier otro uso del equipo se prohíbe y puede ser peligroso. El fabricante no se responsabiliza del daño o lesión causada por el uso incorrecto del equipo.

■ Utilice el equipo sobre una superficie sólida y nivelada.

■ El equipo deberá disponer a su alrededor de un espacio libre no inferior a 1 m.

■ El equipo se ha diseñado de acuerdo con lo más último en los estándares de seguridad.

■ Este equipo está conforme con el estándar ISO EN 20957. Adecuado para uso profesional, con un peso máximo del usuario 150kg.

■ Las reparaciones incorrectas y/o las modificaciones estructurales del equipo (Ejemplo: Retirar o el reemplazar piezas, no originales) pueden poner en peligro la seguridad del usuario.

■ Los componentes dañados pueden poner en peligro su seguridad y/o reducir curso de la vida del equipo.

Por esta razón, las piezas dañadas se deben sustituir inmediatamente y el equipo mantenerlo fuera de uso hasta que se haya reparado. Utilice solamente el repuesto original de piezas BH.

■ El si el equipo está en uso regular, comprobar todos sus componentes a fondo cada 1 ó 2 meses, prestando atención muy particular al reapriete de tuercas y tornillos.

■ Antes de comenzar su programa del ejercicio, consulte a su doctor para asegurarse de que puede utilizar el equipo.

Base su programa del ejercicio en el consejo dado por su doctor o preparador físico.

Los ejercicios incorrectos o excesivos pueden dañar su salud. Trabaje en el nivel de ejercicio recomendado, no llegue al agotamiento.

■ Preste por favor mucha atención a las indicaciones del manual del entrenamiento.

**Se recomienda la ayuda de una segunda persona para la realización del montaje de este equipo, como le muestran las figuras adjuntas de este manual de instrucciones.**



## SAFETY INSTRUCTIONS

Please read these instructions carefully before assembling and using the equipment. They contain important information for your safety and for the use and maintenance of the exercise equipment.

Keep the instructions safe for future reference and maintenance tasks as well as for ordering spare parts.



### ATTENTION:

- This equipment must only be used for its intended purpose, i.e. physical exercise.
- Any other use of the equipment is prohibited and may be dangerous. The manufacturer is not responsible for damage or injury caused by misuse of the equipment.
- Use the equipment on a solid level surface.
- The equipment must have at least 1 metre of free space around it.
- The equipment is designed in accordance with the latest safety standards.
- This equipment complies with standard ISO EN 20957. Suitable for professional use, with a maximum user weight of 150kg.
- Incorrect repairs and/or structural modifications to the equipment (E.g.: Removal of parts or non-original replacement parts) can endanger the user's safety.
- Damaged components may endanger your safety and/or reduce the useful life of the equipment.  
For this reason, damaged parts must be replaced immediately and the equipment taken out of use until it is repaired. Use only original BH spare parts.
- If the equipment is in regular use, check all components thoroughly every 1 or 2 months, paying particular attention to retightening nuts and bolts.
- Before beginning your exercise program, consult your doctor to make sure that you can use your exercise equipment.  
Base your exercise program on the advice given by your doctor or trainer.  
Incorrect or excessive exercise can damage your health. Work at the recommended exercise level, do not overexert yourself.
- Pay close attention to the trainer's exercise instructions.

**The assistance of a second person is recommended when assembling this machine, as shown in the diagrams that accompany this instruction manual.**



## INSTRUCTIONS DE SÉCURITÉ -

Nous recommandons de lire attentivement ces instructions avant de procéder au montage et d'utiliser l'appareil pour la première fois. Ce manuel contient des informations importantes relatives à la sécurité, à l'usage et à l'entretien de la machine d'exercice.

Conserver soigneusement ces instructions à titre d'informations ainsi que pour connaître les procédures d'entretien et les demandes de pièces de rechange.



### ATTENTION :

Cet équipement doit être utilisé uniquement pour l'usage pour lequel il a été prévu, c'est-à-dire pour l'exercice physique de personnes adultes.

■ Tout autre usage est interdit et doit être considéré dangereux. Le fabricant ne saura être tenu responsable de dommages ou blessures causés par un usage incorrect de l'équipement.

■ Utiliser l'équipement sur une surface solide et plane.

■ L'équipement nécessite un espace alentour minimum de 1 mètre.

■ L'équipement a été conçu conformément aux dernières normes de sécurité en vigueur.

■ Cet équipement est conforme à la Norme ISO EN 20957. Il est adapté à un usage professionnel avec une capacité maximum de poids de l'utilisateur de 150 kg.

■ Toute réparation incorrecte et/ou modification de la structure de l'équipement (Exemple : retirer ou substituer des pièces avec d'autres non originales) peut représenter un danger pour la sécurité de l'utilisateur.

■ Les composants endommagés peuvent présenter un risque pour la sécurité et/ou réduire la durée de vie utile de l'équipement.

Pour cette raison, les pièces endommagées doivent être immédiatement remplacées et l'équipement doit être maintenu hors service jusqu'à sa réparation. Utiliser uniquement des pièces de rechange originales BH.

■ Dans le cadre de l'utilisation normale de l'équipement, vérifier minutieusement tous les composants tous les 1 à 2 mois, en faisant particulièrement attention à resserrer les écrous et les vis.

■ Avant de débiter un programme d'exercice, consulter le médecin de famille afin de garantir l'aptitude à l'usage de l'équipement.

Baser le programme d'exercice sur les recommandations du médecin ou de l'entraîneur.

Les exercices incorrects ou excessifs présentent un risque pour la santé. S'entraîner au niveau d'exercice recommandé sans s'épuiser.

■ Faire extrêmement attention aux indications fournies dans le manuel d'entraînement.

**Il est recommandé de faire appel à une seconde personne pour effectuer le montage de cet équipement, comme illustré sur les figures présentes dans ce manuel d'instructions.**



## **SICHERHEITSHINWEISE.-**

Bitte lesen Sie diese Hinweise vor der Montage und ersten Benutzung des Geräts aufmerksam. Hier finden Sie wichtige Informationen zu Ihrer Sicherheit, zur Benutzung und zur Wartung Ihres Trainingsgeräts.

Bewahren Sie diese Hinweise sorgfältig auf, um sie jederzeit zum Nachschlagen oder für erforderliche Informationen zur Wartung oder Bestellung von Ersatzteilen zur Hand zu haben.



### **ACHTUNG:**

Dieses Gerät darf nur für den vorhergesehenen Verwendungszweck benutzt werden, d.h. zum Körpertraining für Erwachsene.

■ Jede andersartige Verwendung des Geräts kann gefährlich sein und ist untersagt. Der Hersteller übernimmt keine Haftung für Schäden oder Verletzungen, die auf eine falsche Nutzung des Geräts zurückzuführen sind.

■ Stellen Sie das Gerät auf eine stabile und ebene Fläche.

■ Rund um das Gerät muss ein Freiraum von mindestens 1 m vorhanden sein.

■ Das Gerät wurde gemäß den neuesten Sicherheitsvorschriften konstruiert.

■ Es erfüllt die Anforderungen der Norm ISO EN 20957. Es ist für den professionellen Einsatz geeignet; maximales Körpergewicht des Benutzers: 150 kg.

■ Unsachgemäße Reparaturen und/oder strukturelle Veränderungen an dem Gerät (z.B. das Entfernen von Teilen, die Verwendung anderer als der Originalteile) können eine Gefahr für die Sicherheit des Benutzers darstellen.

■ Schadhafte Komponenten sind ein Risiko für Ihre Sicherheit und/oder vermindern die Lebensdauer des Geräts.

Deshalb müssen schadhafte Teile umgehend ausgetauscht werden und das Gerät darf bis nach der Reparatur nicht benutzt werden. Verwenden Sie ausschließlich Original-Ersatzteile von BH.

■ Wenn das Gerät ordnungsgemäß benutzt wird, nehmen Sie alle 1 bis 2 Monate eine gründliche Überprüfung der Komponenten vor. Achten Sie dabei besonders darauf, dass die Muttern und Schrauben immer korrekt angezogen sind.

■ Bevor Sie Ihr Übungsprogramm beginnen, wenden Sie sich bitte an Ihren Arzt, um sicherzustellen, dass Sie das Training mit dem Gerät durchführen können.

Stützen Sie Ihr Trainingsprogramm auf die Ratschläge Ihres Arztes oder Fitnesstrainers.

Unangemessene oder übermäßige Übungen können Ihrer Gesundheit schaden. Arbeiten Sie auf dem empfohlenen Trainingsniveau, trainieren Sie nicht bis zur Erschöpfung.

■ Beachten Sie bitte unbedingt die Hinweise im Trainingshandbuch.

**Die Montage dieses Geräts gemäß den Abbildungen der vorliegenden Hinweise sollte von zwei Personen ausgeführt werden.**



Saque la unidad de la caja, compruebe e identifique las piezas con respecto al listado de la Fig.A y Fig.B, para asegurarse de que no falta ninguna pieza del equipo.



Take the unit out of its box, check and identify the parts against the list in Fig.A and B, to ensure that there are no missing parts.



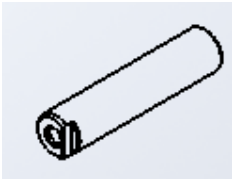
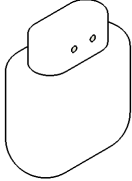
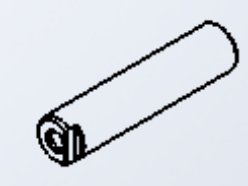
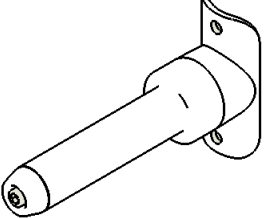
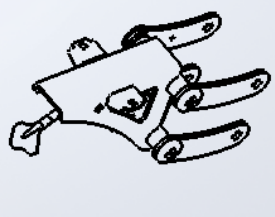
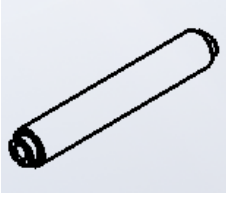
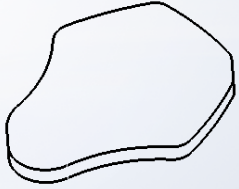
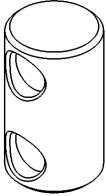
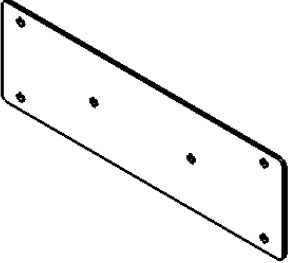
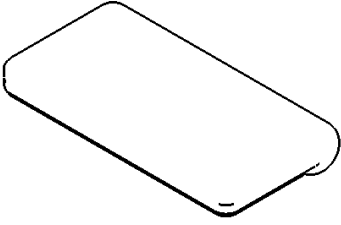



Sortir l'unité de son emballage, vérifier la présence de toutes les pièces à l'aide de la liste figurant en Fig.A et Fig.B afin de garantir qu'il ne manque aucune pièce nécessaire au montage de l'équipement.





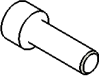








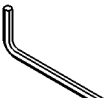
Nehmen Sie das Gerät aus der Kiste und überprüfen und identifizieren Sie die Teile anhand der in Abb.A und Abb.B dargestellten Listen. Vergewissern Sie sich, dass kein Teil des Gerätes fehlt.

**Fig.A**

Nº		✓ 1	Nº		✓ 1
1		1	2		1
3		1	6		1
5		1	8		1
7		1	10		1
9					

11		1		12		1
13		1		14		1
15		1		16		2
17		1		18		1
19		1		20		1
21		1		22		8
23		4				

**Fig.B**

Nº		✓			✓
24	 M12x35	8	25	 M8	2
26	 M8x25	4	27	 M12	24
28	 M12x30	24	29	 M10	8
30	 M10x30	8	31	 5/16"-18	1
32	 M8	2	33	 M12	24
34		1	35	 8	1





## INSTRUCCIONES DE MONTAJE

**NOTA:** La descripción de las piezas con respecto a las figuras, corresponden siempre a la posición de la persona en el equipo para la realización del ejercicio.



## INSTRUCTIONS FOR ASSEMBLY

**NOTE:** The description of the parts with respect to the figures, always corresponds to the position the person adopts on the equipment when exercising.



## INSTRUCTIONS DE MONTAGE -

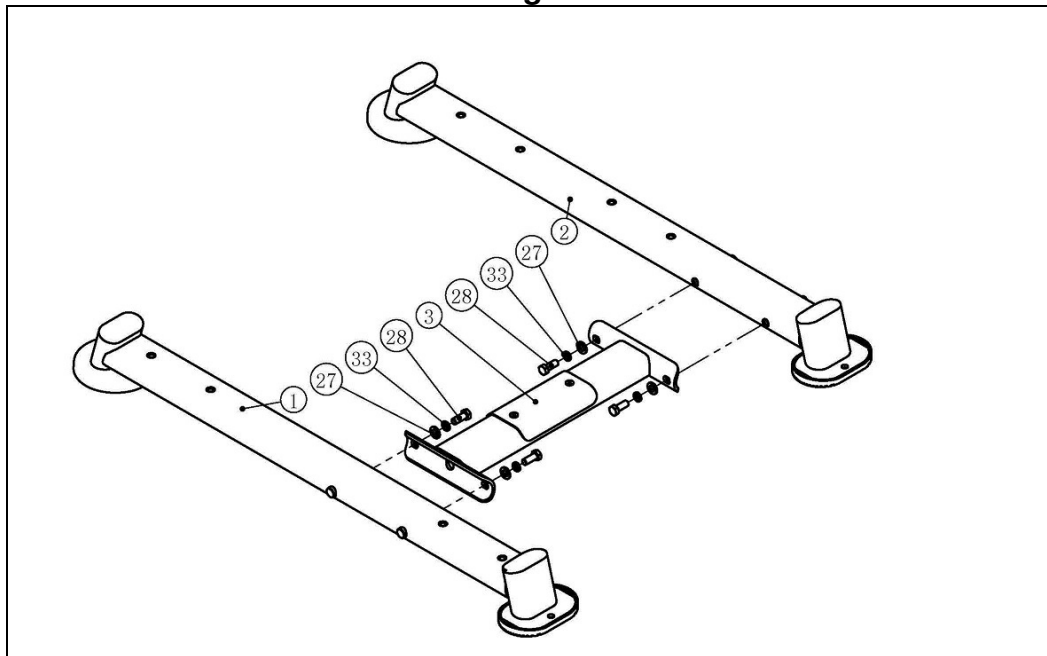
**REMARQUE :** La description des pièces conformément aux figures correspond toujours à la position adoptée par la personne sur l'équipement pour la réalisation de l'exercice.



## MONTAGEHINWEISE

**ANMERKUNG:** Die Beschreibung der Teile bezüglich der Abbildungen entspricht immer der Position, die die Person während des Trainings auf dem Gerät einnimmt.

Fig.1



- Apoye en el suelo el soporte izquierdo (2). Sitúe el soporte (3) y atorníllelo con los tornillos (28) junto con las arandelas (33) y (27).

A continuación coloque el soporte derecho (1) y atorníllelo con los tornillos (28) junto con las arandelas (33) y (27).



- Lay on the ground the left support (2). Place the cross tube (3) and fasten it with screws (28) with their washers (33) and (27).

Then place the right support (1) and fasten it with screws (28) together with the washers (33) and (27).



- Appuyer le support gauche (2) au sol. Placer le tube transversal (3) et le visser en utilisant les vis (28) les rondelles (33) et (27).

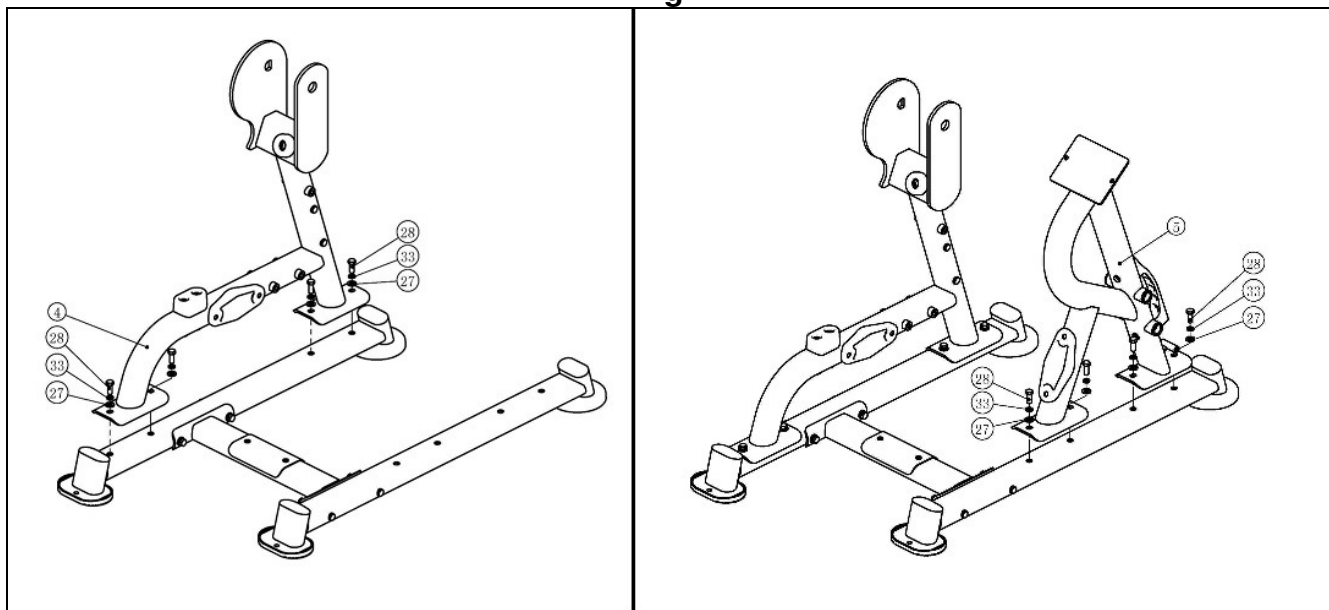
Puis, positionner le support droit (1) et le visser avec les vis (28) et les rondelles (33) et (27).



- Stellen Sie den linken Hauptständer (2) auf den Boden. Positionieren Sie dann die Halterung (3) und schrauben Sie sie mit den Schrauben (28), und den Unterlegscheiben (33) und (27) fest.

Positionieren Sie den rechten Hauptständer (1) und schrauben Sie sie mit den Schrauben (28), und den Unterlegscheiben (33) und (27) fest.

Fig.2



**E**

Posicione el soporte lateral derecho (4) y atorníllelo al soporte inferior (1) con los tornillos (28) junto con las arandelas (33) y (27).

A continuación repita el mismo proceso para el soporte lateral izquierdo (5).

**Nota:** No apriete fuertemente los tornillos hasta completar el paso siguiente.

**GB**

Position the right side support (4) and screw it to the lower bracket (1) with screws (28) with their washers (33) and (27).

Then repeat the same process for the left side bracket (5).

**Note:** Do not tighten the screws securely until the next step is completed.

**F**

Positionner le support latéral droit (4) et le visser au support inférieur (1) avec les vis (28), les rondelles (33) et (27). Ensuite, répétez le même processus pour le support latéral gauche (5).

**Note:** Ne pas serrer les vis fermement pour terminer l'étape suivante.

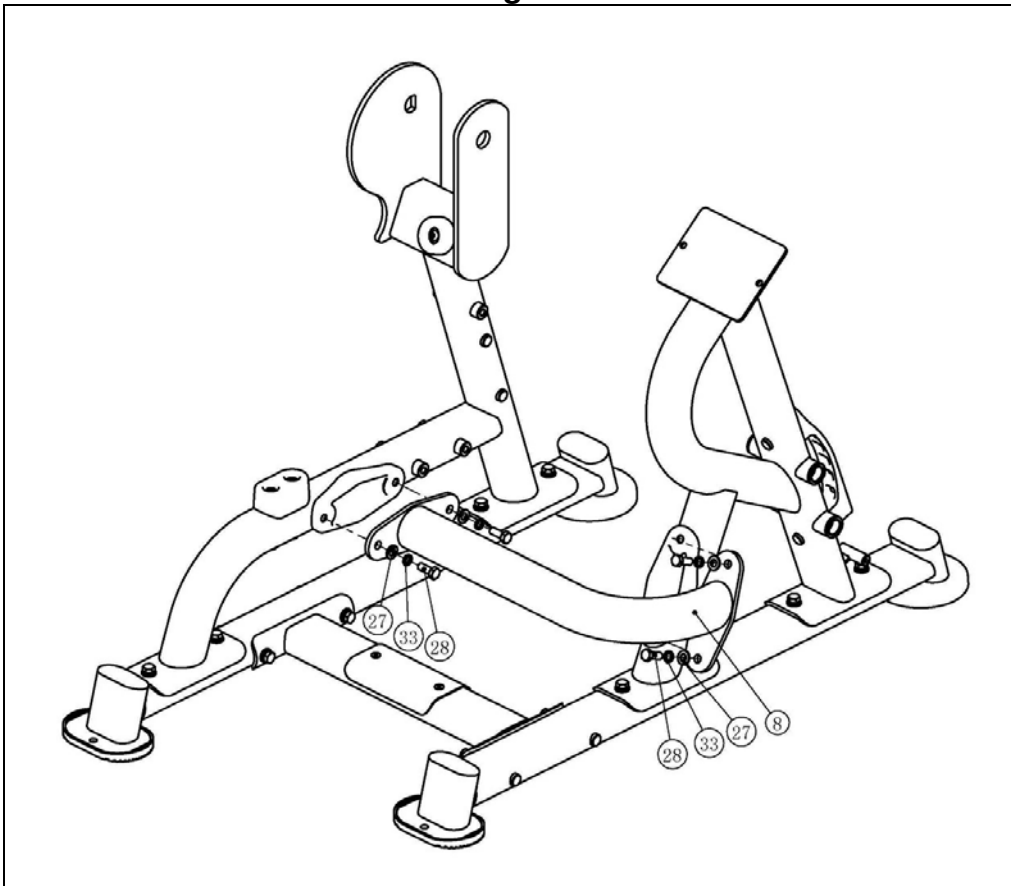
**D**

Positionieren Sie die rechte Seitenstütze (4) und schrauben Sie ihn mit den Schrauben (28), den Unterlegscheiben (33) und (27) an der untere Halterung (1) fest.

Dann wiederholen Sie den Vorgang für die linke Seite Träger (5).

**Hinweis:** Ziehen Sie die Schrauben fest, den nächsten Schritt zu vervollständigen.

**Fig.3**



**E**

Sitúe el barra cruzada (8) y atorníllelo con los tornillos (28) junto con las arandelas (33) y (27). Apriete fuertemente, junto los tornillos del paso anterior.

**GB**

Place the cross tube (8) and fasten it with screws (28) with their washers (33) and (27). Tighten securely together with screws from previous step.

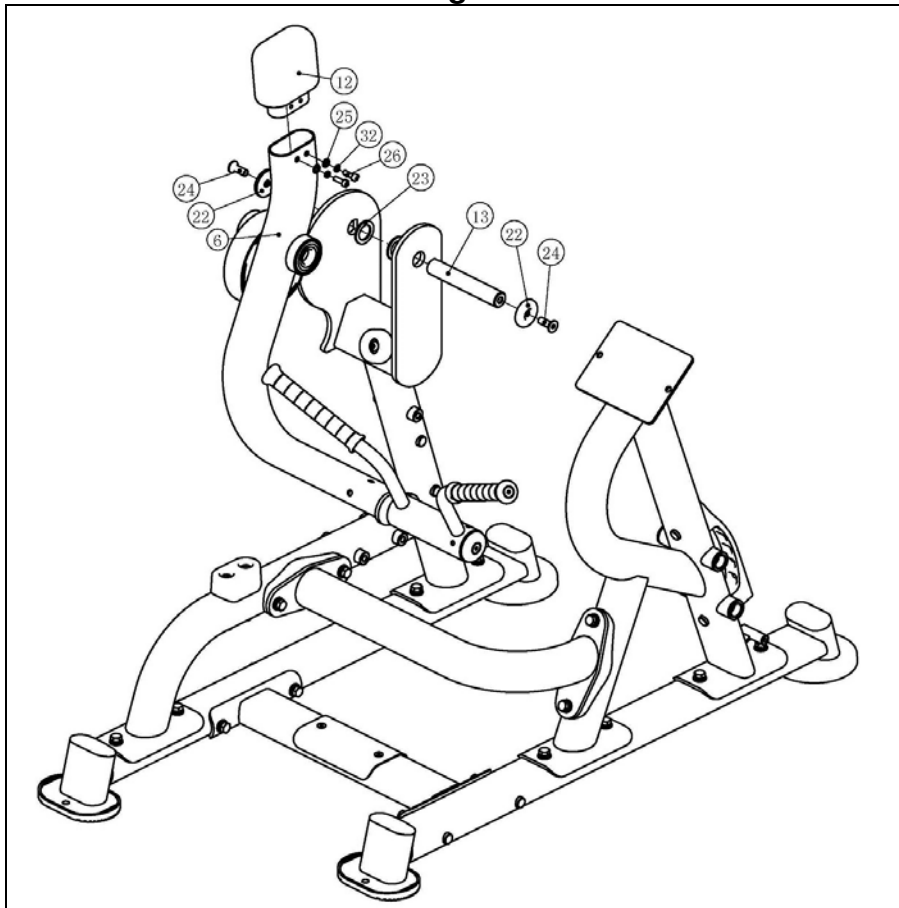
**F**

Placer le tube transversal (8) et le visser en utilisant les vis (28) les rondelles (33) et (27). Serrer fermement ensemble les vis ci-dessus.

**D**

Positionieren Sie dann die Halterung (8) und schrauben Sie sie mit den Schrauben (28), und den Unterlegscheiben (33) und (27) fest. Sicher die Schrauben von oben ziehen zusammen.

**Fig.4**



**E**

**Nota:** se requiere la ayuda de una segunda persona en este paso.

Coloque el brazo (7) en el soporte en "U" de la máquina como indica la figura. Posicione las arandelas (23) ayudándose de la herramienta suministrada e introduzca el eje (13) teniendo en cuenta la posición del mismo. A continuación fije el eje con el tornillo (24) y la arandela (22). Asegúrese de que el movimiento es suave. Introduzca el contrapeso (12) en el brazo (7) y atorníllelo con los tornillos (26) y las arandelas (25) y (32).

**GB**

**Note:** It is required a second person in this step.

Place the arm (7) on the "U" bracket of the machine as shown in the figure. Position the washers (23) using the supplied tool and insert the shaft (13) taking into account the position of the axle. Then fix the axle with the screw (24) and the washer (22). Be sure the movement is smooth.

Insert the counterweight (12) into the arm (7) and screw it in with the screws (26) and washers (25) and (32).

**F**

**Remarque:** l'aide d'une deuxième personne dans cette étape est nécessaire.

Placez le bras (7) sur le support en « U » de la machine comme le montre la Fig. Placer les rondelles d'aide (23) de l'outil fourni et entrer dans l'arbre (13) en tenant compte de la position de celui-ci. Puis fixer la tige de vis (24) et la rondelle (22). Assurez-vous que le mouvement est lisse.

Entrez le contrepois (12) sur le bras (7) et visser les vis (26) et les rondelles (25) et (32).

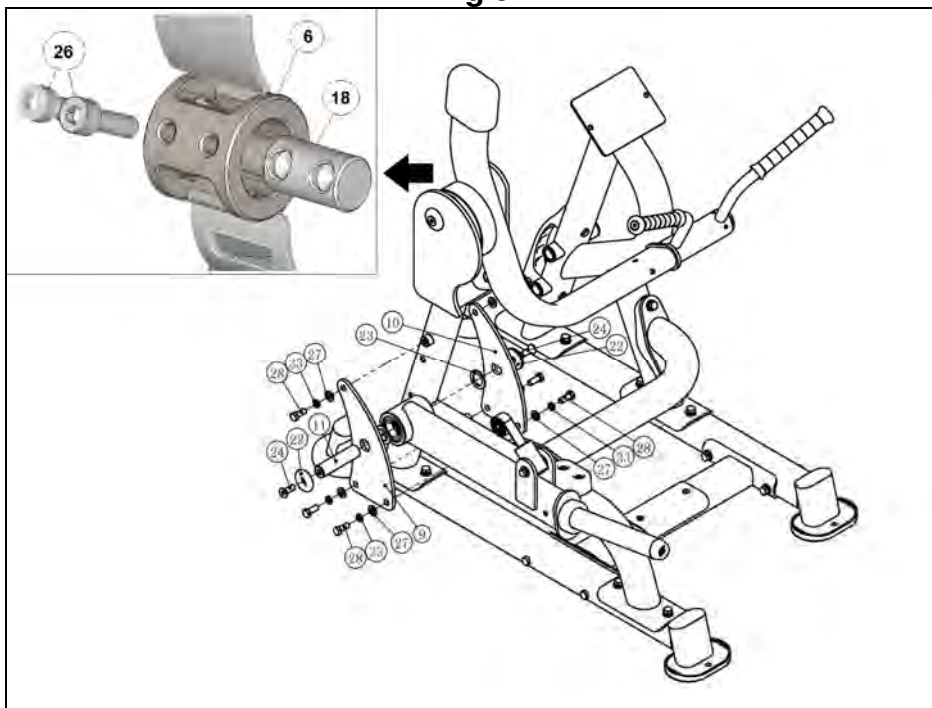
**D**

**Hinweis:** die Hilfe einer zweiten Person in diesem Schritt erforderlich ist.

Platzieren Sie den Arm (7) auf dem Träger „U“ die Maschine, wie in Fig. Positionen Scheiben (23) mittels des Werkzeugs vorgesehen und geben Sie die Welle (13) unter Berücksichtigung der Position derselben. Anschließend wird die Schraubenschaft (24) und Scheibe (22). Achten Sie darauf, dass die Bewegung glatt ist.

Geben Sie das Gegengewicht (12) auf dem Arm (7) und die Schrauben (26) und Scheiben (25) und (32).

Fig.5



**E**

**Nota:** se requiere la ayuda de una segunda persona en este paso.

Atornille las chapas laterales (9) y (10) con los tornillos (28) y las arandelas (27) y (33).

Coloque el brazo (7) entre las dos chapas como indica la figura. Posicione las arandelas (23) ayudándose de la herramienta suministrada. Introduzca el eje (11) teniendo en cuenta la posición del mismo. A continuación fije el eje con el tornillo (24) y la arandela (22). Asegúrese de que el movimiento es suave.

Pase la correa unida al brazo (7) a través de la ranura superior del brazo (6). Introduzca el eje (18) por el lateral y apriete fuertemente los tornillos (26) haciendo coincidir los agujeros del eje (18) para presionar y fijar la correa.

**GB**

**Note:** It is required a second person in this step.

Screw the side plates (9) and (10) with the screws (28) and washers (27) and (33).

Place the arm (7) between both side plates of the machine as shown in the figure. Position the washers (23) using the supplied tool. Insert the shaft (11) taking into account the position of the axle. Then fix the axle with the screw (24) and the washer (22). Be sure the movement is smooth.

Pass the belt attached to the arm (7) through the upper groove of the arm (6). Insert the shaft (18) from the side and tighten the screws (26) tightly by matching the holes in the shaft (18) to press and fasten the belt.

**F**

**Remarque:** l'aide d'une deuxième personne dans cette étape est nécessaire.

Visser les plaques latérales (9) et (10) avec des vis (28) et les rondelles (27) et (33).

Placez le bras (7) sur les plaques latérales de la machine comme le montre la Fig. Placer les rondelles d'aide (23) de l'outil fourni. Entrer dans l'arbre (11) en tenant compte de la position de celui-ci. Puis fixer la tige de vis (24) et la rondelle (22). Assurez-vous que le mouvement est lisse.

Laissez passer fixé au bras (7) à travers la courroie partie de fente supérieure (6). Insérez l'arbre (18) à partir du côté et serrez les vis (26) en faisant correspondre les trous de l'arbre (18) pour presser et fixer la courroie.

**D**

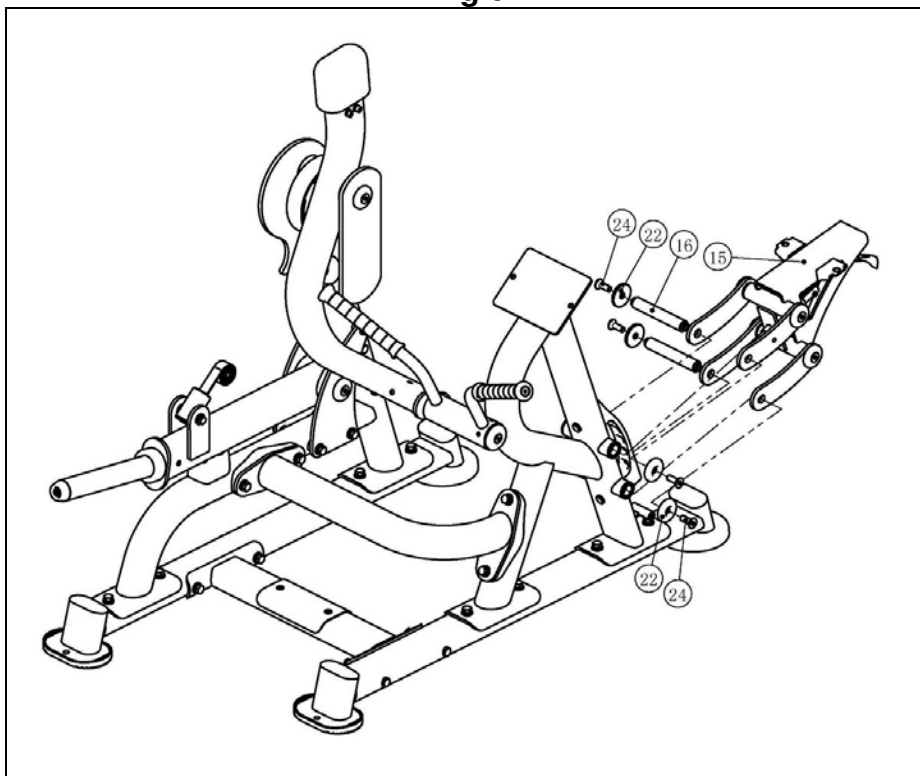
**Hinweis:** die Hilfe einer zweiten Person in diesem Schritt erforderlich ist.

Schraube der Seitenplatten (9) und (10) mit Schrauben (28) und Scheiben (27) und (33).

Platzieren Sie den Arm (7) auf dem Seitenplatten, wie in Fig. Position Scheiben (23) mittels des Werkzeugs vorgesehen. Geben Sie die Welle (11) unter Berücksichtigung der Position derselben. Anschließend wird die Schraubenschaft (24) und Scheibe (22). Achten Sie darauf, dass die Bewegung glatt ist.

Angebracht Pass nach dem Arm (7) durch den oberen Schlitzteil (6) Riemen. Setzen Sie die Welle (18) von der Seite und fest anziehen die Schrauben (26) durch die Löcher der Welle zusammenpassenden (18) zu drücken und das Band zu fixieren.

**Fig.6**



**E**

Atornille el eje (16) en el lateral derecho del soporte de asiento (15) con el tornillo (24) y la arandela (22). Posicione el eje (16) dentro del tubo vertical. Atornille el lateral derecho del soporte del asiento (15) con el tornillo (24) y la arandela (22).

A continuación, presione la palanca del asiento (15) y posícionelo en la posición más elevada. Coloque el cilindro (21) y fíjelo con las tuercas (31).

**GB**

Screw the shaft (16) on the right side of the seat bracket (15) with the screw (24) and the washer (22). Position the shaft (16) inside the upright tube. Screw the right side of the seat support (15) with the screw (24) and the washer (22).

Then press the lever on the seat support (15) and position it in the highest position. Fit the cylinder (21) and fix it with the nuts (31).

**F**

Vis arbre (16) sur le côté droit du support de siège (15) avec la vis (24) et la rondelle (22). Positionner l'arbre (16) dans le tuyau ascendant. Visser le côté droit du siège (15) avec la vis (24) et le support rondelle (22).

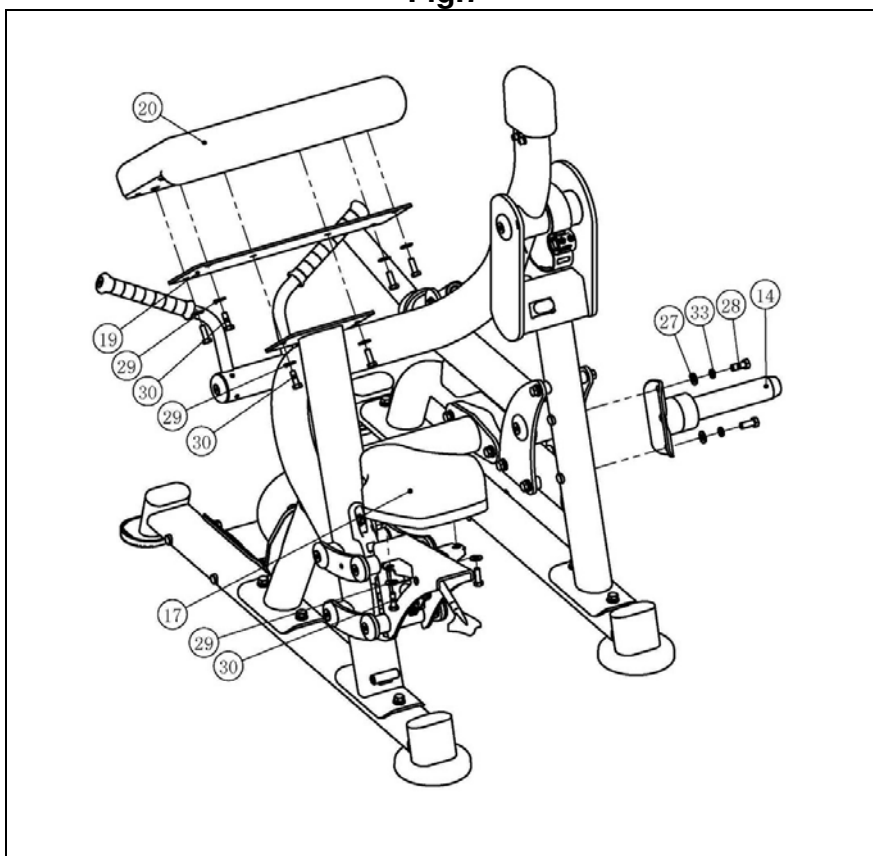
Appuyez ensuite sur le levier du siège (15) et le positionner dans la position la plus haute. Placer le cylindre (21) et fixer à l'aide des écrous (31).

**D**

Schraubenwelle (16) auf der rechten Seite des Sitzträgers (15) mit Schraube (24) und Scheibe (22). Positionieren der Welle (16) in das Standrohr. Schraube der rechte Seite des Sitzes (15) mit Schraube (24) und Scheibe (22) zu unterstützen.

Dann drückt die Sitzhebel (15) und positionieren sie in der höchsten Position. Platzieren Sie den Zylinder (21) befestigen und mit Muttern (31).

Fig.7



**E**

Coloque el soporte de pesas (14) en el lateral de la máquina alineando los agujeros y sujételo con el tornillo (28) junto con las arandelas (27) y (33).

Posicione el apoyabrazos (20) sobre el soporte (19) atorníllelo con los tornillos (30) junto con las arandelas (29). A continuación fije el conjunto a la estructura principal con los tornillos (30) y las arandelas (29).

Posicione el asiento (17) en el soporte (15) atorníllelo con los tornillos (30) junto con las arandelas (29).

**GB**

Position the weight supports (14) on side machine side by aligning the holes and tighten them with the screw (28) together with the washers (27) and (33).

Position the armrest (20) on the bracket (19), secure using screws (30) along with the washers (29). Then attach the assembly to the main frame with the screws (30) and washers (29).

Fix the seat pad (17) on the bracket (15) with the screws (30) together with the washers (29).

**F**

Placer le poids repose (14) sur le côté des trous d'alignement de la machine et le fixer avec la vis (28) avec les rondelles (27) et (33).

Positionner le rembourrage (20) sur le support (19) et le fixer en utilisant les vis (30) et les rondelles (29). Ensuite, fixer l'ensemble sur le châssis principal au moyen des vis (30) et les rondelles (29).

Positionner l'accoudoir (20) sur le support (19) avec des boulons filetés (30) avec les rondelles (29) Positionner le siège (17) dans le support (15) avec des boulons filetés (30) avec les rondelles (29).

**D**

Legen Sie das Gewicht ruht (14) auf der Seite der Maschine Ausrichtelöcher und Befestigen mit der Schraube (28) mit Scheiben (27) und (33).

Positionieren Sie die Armstütze (20) an dem Hauptständer (19) und schrauben Sie sie mit den Schrauben (30) und den Unterlegscheiben (29) fest. Anschließend wird der Aufbau auf den Hauptrahmen mit den Schrauben (30) und Scheiben (29).

Positionieren Sie das Polster (17) in dem Träger (15) mit Schraubenbolzen (30) mit Scheiben (29).

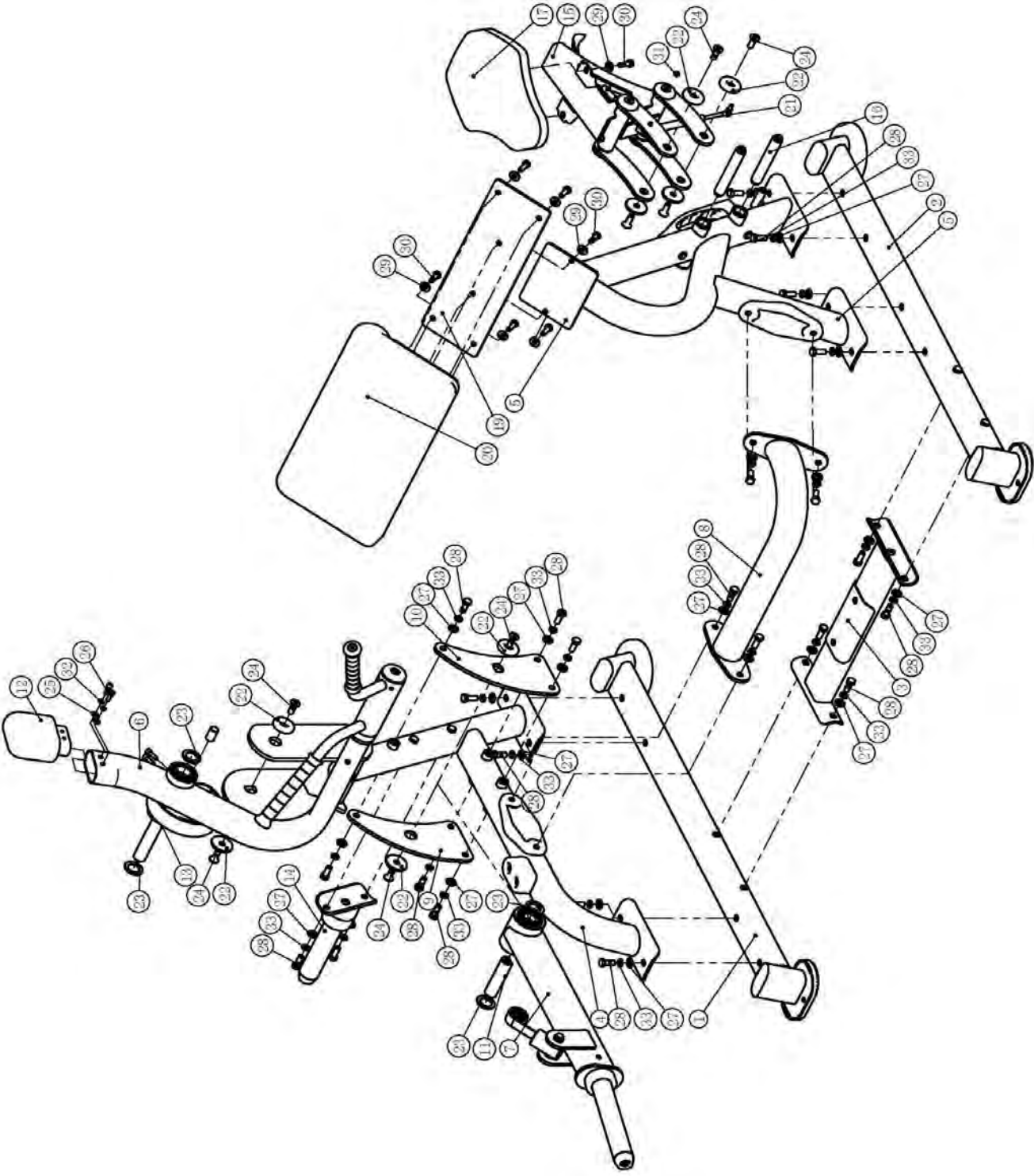
**MUY IMPORTANTE:** Una vez realizado el montaje, compruebe que todos los tornillos que han sido montados en esta maquina, están fuertemente apretados.

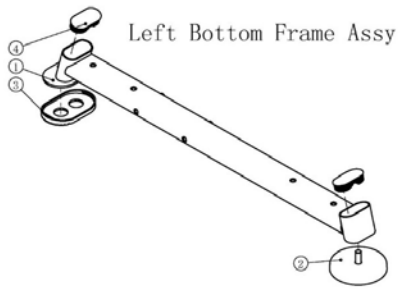
**VERY IMPORTANT:** After assembling the unit, check that all of the screws have been fitted to the machine and that they are tightened securely.

**TRÈS IMPORTANT :** Une fois le montage effectué, vérifier que toutes les vis ont été positionnées et qu'elles sont correctement serrées.

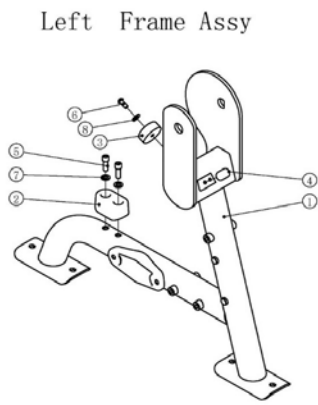
**SEHR WICHTIG:** Vergewissern Sie sich nach der Montage, dass alle Schrauben des Geräts eingesetzt und gut festgezogen wurden.



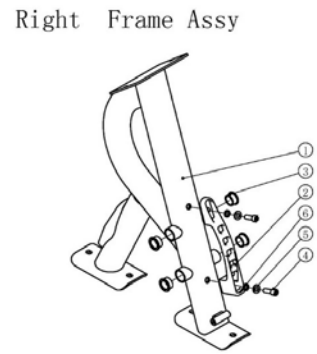




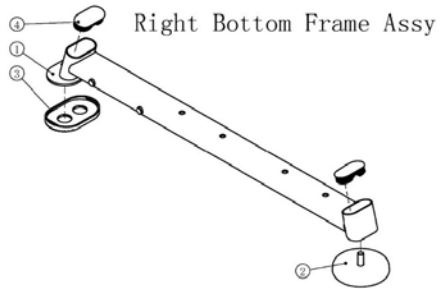
Left Bottom Frame Assy



Left Frame Assy

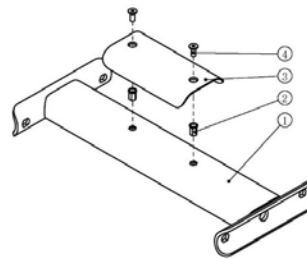


Right Frame Assy

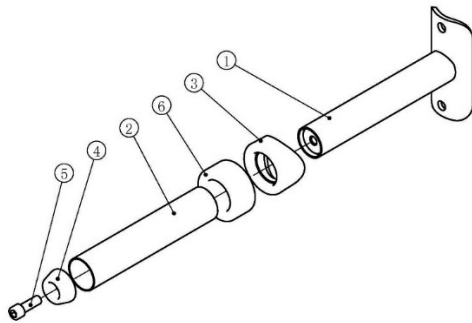


Right Bottom Frame Assy

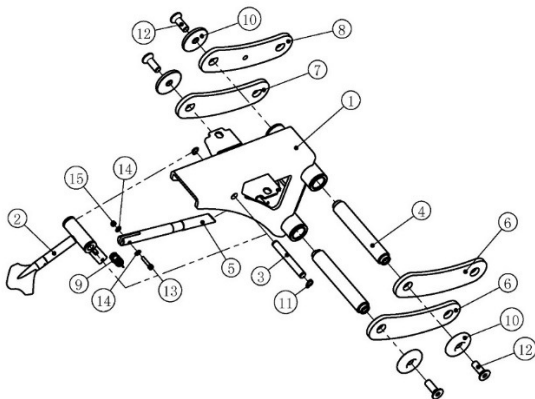
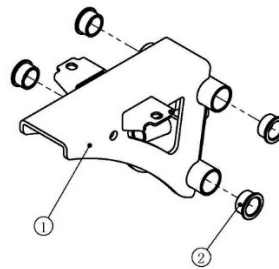
Bottom connection frame first Assy



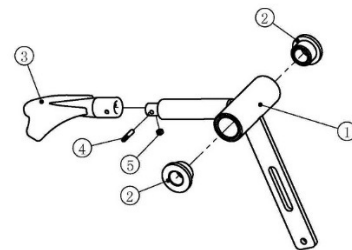
Weight Plate Storage Assy



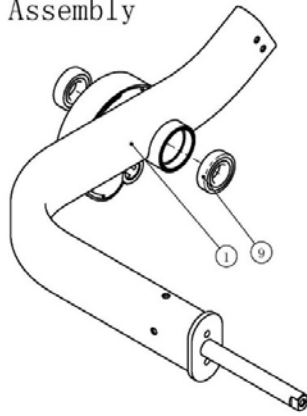
Seat Pad Frame First Assy



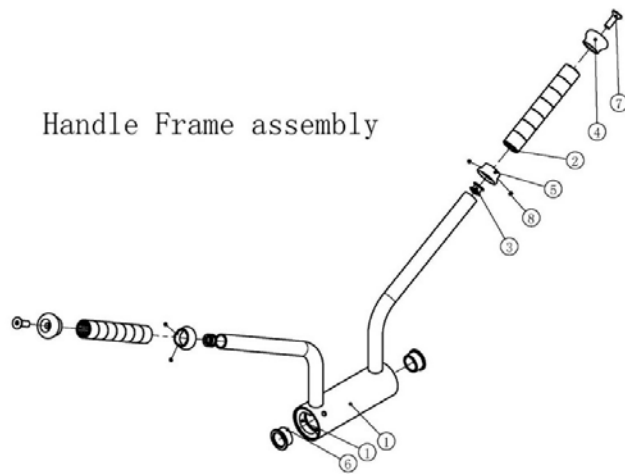
Adjustable Handle Assy



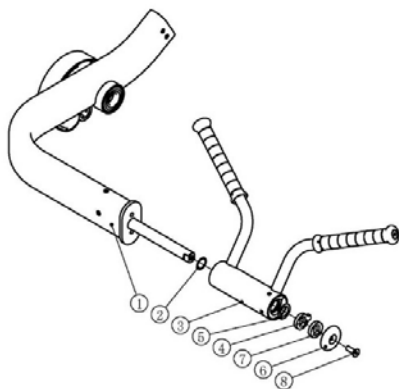
Arm Frame Assembly



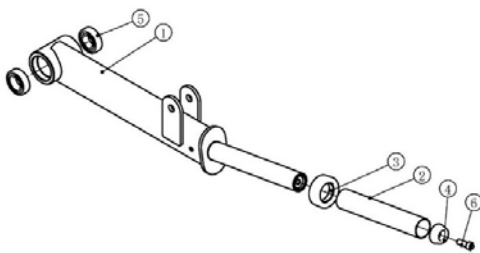
Handle Frame assembly



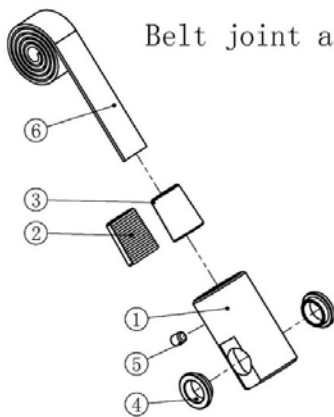
Rotary Arm Frame Second Assy



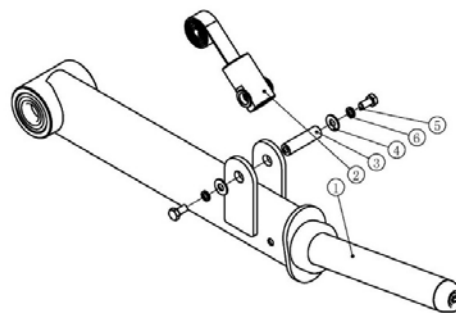
Weight Frame First Assy



Belt joint assembly



Weight Frame second Assy



**Para pedido de repuesto:** Indicar el código de la pieza y la cantidad.

**To order replacement parts:** State the part code and Quantity.

**Pour commander des pièces de rechange:** Indiquer le code de la pièce de rechange et la quantité désirée.

**Bei der Bestellung von Ersatzteilen:** Bitte Teile-Code und Menge angeben.

NO.	English description	Spanish description	Supplier inner code
1	Left Bottom Frame Assy	Conjunto estructura inf izq	A-PL13001ASSY
1.1	Left Bottom Frame	Estructura inf izq	A-PL1300100
1.2	Adjustable Foot Plate	Pie ajustable	A-SD1000B3000ASSY
1.3	Foot Pad	Soporte goma 166x56x6	A-IT60031600V1
1.4	Plug RT50x100	Tapón RT50x100	A-IT90013800
2	Right Bottom Frame Assy	Conjunto estructura inf drc	A-PL13002ASSY
2.1	Right Bottom Frame	Estructura inf drc	A-PL1300200
2.2	Adjustable Foot Plate	Pie ajustable	A-SD1000B3000ASSY
2.3	Foot Pad	Soporte goma 166x56x6	A-IT60031600V1
2.4	Plug RT50x100	Tapón RT50x100	A-IT90013800
3	Bottom connection frame Assy	Conjunto barra unión	A-PL13003ASSY
3.1	Bottom connection frame	Barra unión	A-PL1300300
3.2	Rivet Nut M8	Tuerca M8	A-GB17880.5M8*16.5DC
3.3	Aluminum checkered plate	Chapa aluminio	A-PL0702000
3.4	Flat Head Cap Screw M8x20	Tornillo avellanado M8x20	A-CNLM8*20N19NL
4	Left Frame Assy	Conjunto estructura izquierda	A-PL13004ASSY
4.1	Left Frame	Estructura izquierda	A-PL1300400
4.2	Large Rubber Bumper	Amortiguador goma	A-PL0702100
4.3	Big rubber mat	Arandela goma	A-BNH0511
4.4	Plug Bumper	Amortiguador elíptico	A-BG10004600V1
4.5	Socket Head Cap Screw M12x35	Tornillo M12x35	A-GB70M12*35N19
4.6	Inner hexagon cap screw M10*25	Tornillo gota M10*25	A-PNLM10*25N19
4.7	Flat Washer D13xD24x2.5	Arandela D13xD24x2.5	A-GB9512N19
4.8	Flat Washer D11xD25x2	Arandela D25xD11x2	A-DQ10N19B
5	Right Frame Assy	Conjunto estructura derecha	A-PL13005ASSY
5.1	Right Frame	Estructura derecha	A-PL1300500
5.2	Seat Adjustment Plate	Chapa ajuste asiento	A-FE970113800
5.3	Bushing D38xD25.4x18	Casquillo D38xD25.4x18	A-M02502000
5.4	Socket Head Cap Screw M12x35	Tornillo M12x35	A-GB70M12*35N19
5.5	Flat Washer D13xD24x2.5	Arandela D13xD24x2.5	A-GB9512N19
5.6	Spring Washer D12	Arandela seguridad D12	A-GB9312N19
6	Rotary Arm Frame Second Assy	Conjunto estructura giratoria	A-PL13006ASSY
6.1	Arm Frame Assembly	Conjunto brazo	A-PL1300600ASSY
6.1.1	Arm Frame	Brazo	A-PL1300600
6.1.2	Ball Bearing	Rodamiento 6206	A-GB2766206-2ZC3
6.2	wave washer	Arandela curva	A-B4004000
6.3	Handle Frame assembly	Conjunto estructura manillar	A-PL13007ASSY
6.3.1	Handle Frame	Estructura manillar	A-SL70230400
6.3.2	Aluminium Grip	Maneta aluminio	A-SL70012100
6.3.3	Nut 25*2.5*21.6	Tuerca 25*2.5*21.6	A-IF81165000
6.3.4	Aluminium Cap D25	Tapón Al D43xD10.5x26	A-IT90102100
6.3.5	Aluminium Ring D25	Anillo Al D39.8xD26.8x18	A-IT90102200
6.3.6	Bushing D38xD25.4x18	Casquillo D38xD25.4x18	A-M02502000

6.3.7	Flat Head Cap Screw M10x30	Tornillo avellanado M10x30	A-CNLM10*30*30N19NL
6.3.8	Set Screw 10-32*3.2	Tornillo 10-32*3.2	A-YZGB7710-32*3.2N19
6.4	Location Ring	Arandela	A-CWRVL0033700
6.5	Adjust the gasket	Arandela ajuste	A-CWRVL0037900
6.6	Aluminium Cap D60*D10.5*10	Tapón aluminio D60*D10.5*10	A-IN-S51102200
6.7	Locking Ring	Arandela fijación	A-CWRVL0033800
6.8	Flat Head Cap Screw M10x30	Tornillo avellanado M10x30	A-CNLM10*30*30N19NL
7	Weight Frame Second Assy	Conjunto brazo discos	A-PL13008ASSY
7.1	Weight Frame First Assy	Conjunto barra discos	A-PL1300800ASSY
7.1.1	Weight Frame	Brazo discos	A-PL1300800
7.1.2	Barbell Casing	Casquillo para discos	A-PL1301500
7.1.3	Rubber Donut	Goma discos	A-PL1301600
7.1.4	Weight Horn Plastic Cap	Tapón eje	A-PL0702300
7.1.5	Ball Bearing	Rodamiento 6206	A-GB2766206-2ZC3
7.1.6	Socket Head Cap Screw M12x35	Tornillo M12x35	A-GB70M12*35N19
7.2	Belt joint assembly	Conjunto correa	A-PL1300801ASSY
7.2.1	Belt cone	Cono correa	A-C011PL1700
7.2.2	Conical axle shaft	Eje cónico	A-C011PL1800
7.2.3	Conical axle shaft 2	Eje cónico 2	A-C011PL2300
7.2.4	Small copper sleeve	Casquillo cobre	A-C011PL1900
7.2.5	Set Screw M8*10	Prisionero M8*10	A-GB77M8*10N19
7.2.6	Belt	Correa	A-PL1301800
7.3	Small shaft D18x66	Eje D18x66	A-SL70231800
7.4	Flat Washer D11xD25x2	Arandela D25xD11x2	A-DQ10N19B
7.5	Hex Head Bolt M10*20	Tornillo hex. M10*20	A-GB5781M10*20N19
7.6	Spring Washer D10	Arandela muelle D10	A-GB9310N19
8	L Frame	Estructura L	A-PL1300900
9	Weight Frame Fixed plate	Chapa exterior estructura	A-PL1301000
10	Weight Frame Fixed plate 1	Chapa interior estructura	A-PL1301100
11	Shaft D30x119	Eje D30x119	A-PL1301200
12	Balance weight	Contrapeso	A-PL1301300
13	Shaft D30x178	Eje D30x178	A-PL1301400
14	Weight Plate Storage Assy	Conjunto soporte discos	A-PL13017ASSY
14.1	Weight Plate Storage	Soporte discos	A-PL0701300
14.2	Short Barbell Casing	Casquillo inoxidable	A-PL0702800
14.3	Weight Horn Rubber Donut	Arandela goma	A-PL0703000
14.4	Weight Horn Plastic Cap	Tapón eje	A-PL0702300
14.5	Socket Head Cap Screw M12x35	Tornillo M12x35	A-GB70M12*35N19
14.6	Weight Horn Rubber Donut	Tope soporte discos	A-PL1301700
15	Seat Pad Frame Second Assy	Conjunto soporte asiento	A-PL11009ASSY
15.1	Seat Pad Frame First Assy	Soporte asiento	A-PL1100900ASSY
15.1.1	Seat Pad Frame	Base asiento	A-PL1100900
15.1.2	Bushing D38xD25.4x18	Casquillo D38xD25.4x18	A-M02502000
15.2	Adjustable Handle Assy	Conjunto maneta	A-PL1100901ASSY
15.2.1	Adjustable Handle	Maneta ajustable	A-PL1101000
15.2.2	Oilite Bushing	Casquillo D25xD12.2x13	A-M01402000
15.2.3	Handle	Maneta	A-PL1108000
15.2.4	Pin, D3x16 Roll Pin ,Slotted	Pasador muelle D3x16	A-GB8793*16N24
15.2.5	Set Screw 10-32*3.2	Tornillo 10-32*3.2	A-YZGB7710-32*3.2N19
15.3	Shaft D12x94	Eje D12x94	A-PL1101100
15.4	Shaft D25.4x164	Eje D25,4x164	A-PL1101200
15.5	Shaft D18.2x225	Eje D18,2x225	A-PL1101400
15.6	Junction Plate 1	Chapa asiento 1	A-PL1101500

15.7	Junction Plate 2	Chapa asiento 2	A-PL1101600
15.8	Junction Plate 3	Chapa asiento 3	A-PL1101700
15.9	pull spring	Muelle recuperación	A-KPSFID2400
15.10	Domed Aluminium Cap D54	Arandela aluminio D54	A-SL70011700
15.11	External Retaining Ring D12	Circlip D12	A-GB894.112N19
15.12	Flat Head Cap Screw M12x35	Tornillo avellanado M12x35	A-CNLM12*35*35N19NL
15.13	Socket Head Cap Screw M5x25	Tornillo allen M5x25	A-GB70M5*25N19
15.14	Flat Washer D5.5xD10x1	Arandela D5.5xD10x1	A-GB955N19
15.15	Nylon Lock Nut M5	Tuerca autoblocante M5	A-NM5DS2
16	Shaft D25.4x164	Eje D25,4x164	A-PL1101200
17	Seat Pad	Asiento	A-PL1102000
18	Belt shaft	Eje correa	A-C011PL1300
19	Underlying Flat Steel	Pletina inferior tapizado	A-IT80033100
20	Arm Pad	Tapizado brazos	A-L130PB4900
21	Gas Spring	Cilindro de gas	A-QD18-325-160
22	Domed Aluminium Cap D54	Arandela aluminio D54	A-SL70011700
23	Baffle Ring	Arandela	A-SL70022500
24	Flat Head Cap Screw M12x35	Tornillo avellanado M12x35	A-CNLM12*35*35N19NL
25	Flat Washer D9xD16x1.6	Arandela D9xD16x1.6	A-GB958N19
26	Socket Head Cap Screw M8*25	Tornillo allen M8*25	A-GB70M8*25N19
27	Flat Washer D13xD24x2.5	Arandela D13xD24x2.5	A-GB9512N19
28	Hex Head Bolt M12*30	Tornillo hex M12x30	A-GB5781M12*30N19
29	Flat Washer D11xD25x2	Arandela D25xD11x2	A-DQ10N19B
30	Hex Head Bolt M10x30	Tornillo hex. M10x30	A-GB5781M10*30N19
31	Nylon Lock Nut 5/16"-18	Tuerca autob. 5/16"	A-YNM0.313*18*8N19
32	Spring Washer D8	Arandela muelle D8	A-GB938N19
33	Spring Washer D12	Arandela seguridad D12	A-GB9312N19
34	Ring Tool	Herramienta anillos	A-PL0704000
35	Hex Key S=8	Llave allen 8	A-NBS8DHS
36	Lube	Lubricante	A-YHY

**BH HIPOWER SPAIN**

EXERCYCLE,S.L. (Manufacturer)  
P.O.BOX 195  
01080 VITORIA (SPAIN)  
Tel.: +34 945 29 02 58  
Fax: +34 945 29 00 49  
e-mail: hipower@bhfitness.com  
www.bhfitness.com

**POST-VENTA**

Tel: +34 945 292 012 /  
902 170 258  
Fax: +34 945 56 05 27  
e-mail: hipower@bhfitness.com

**BH HIPOWER NORTH AMERICA**

20155 Ellipse  
Foothill Ranch  
CA 92610  
Tel: + 1 949 206 0330  
Toll free: +1 866 325 2339  
Fax: +1 949 206 0013  
e-mail: fitness@bhnorthamerica.com  
www.bhnorthamerica.com

**BH HIPOWER ASIA**

BH Asia Ltd.  
No.80, Jhongshan Rd., Daya Dist.,  
Taichung City 42841,  
Taiwan. R.O.C.  
Tel.: +886 4 25609200  
Fax: +886 4 25609280  
E-mail: info@bhasia.com.tw

**BH HIPOWER PORTUGAL**

MAQUINASPORT, APARELHOS  
DE DESPORTO, S.A.  
Rua do Caminho Branco Lote  
8, ZI Oiã 3770-068 Oiã  
Oliveira do Bairro (PORTUGAL)  
Tel.: +351 234 729 510  
Fax: +351 234 729 519  
e-mail: info@bhfitness.pt

**BH SERVICE PORTUGAL**

Tel.: +351 234 729 510  
Fax: +351 234 729 519  
e-mail: info@bhfitness.pt

**BH HIPOWER MEXICO**

BH Exercycle de México S.A.  
de CV  
Eje 132 / 136  
Zona Industrial, 2A Secc.  
78395 San Luis Potosí  
S:L:P: MÉXICO  
Tel.: +52 (444) 824 00 29  
Fax: +52 (444) 824 00 31  
www.bh.com.mx

**BH HIPOWER CHINA**

BH China Co., Ltd.  
Block A, NO.68, Branch Lane  
455, Lane 822,  
Zhen Nan RD., Li Zi Yuan,  
Putuo, Shanghai 200331,  
P.R.C.  
Tel: +86-021-5284 6694  
Fax:+86-021-5284 6814  
e-mail: info@i-bh.cn

**BH HIPOWER UK**

Tel: 02037347554  
e-mail: sales.uk@bhfitness.com

**AFTER SALES – UK**

Tel.: 02074425525  
e-mail: service.uk@bhfitness.com

**BH HIPOWER FRANCE****SAV FRANCE**

Tel : +33 0810 000 301  
Fax : +33 0810 000 290  
savfrance@bhfitness.com

**BH Germany GmbH**

Grasstrasse 13  
45356 ESSEN  
GERMANY

Tel: +49 2015 997018  
e-mail: technik@bhgermany.com

BH SE RESERVA EL DERECHO A MODIFICAR LAS ESPECIFICACIONES DE SUS PRODUCTOS SIN PREVIO AVISO.

SPECIFICATIONS MAY BE CHANGED WITHOUT PRIOR NOTICE DUE TO OUR PROGRAMME OF CONTINUOUS PRODUCT DEVELOPMENT.

BH SE RÉSERVE LE DROIT DE MODIFIER LES SPECIFICATIONS DE SES PRODUITS SANS PRÉAVIS.

BH BEHALT SICH DAS RECHT VOR, ÄNDERUNGEN DER MODELL-ANGABEN OHRE VORHERIGE ANKÜNDIGUNG VORZUNEHMEN.

DATI TECNICI E COMMERCIALI RELATIVI AGLI ARTICOLI DEL PRESENTE CATALOGO POSSONO ESSERE SOGGETTI A VARIAZIONI SENZA ALCUN PREAVVISO.

BH SE RESERVA O DIREITO A MODIFICAÇÃO ESPECIFICAÇÕES DOS SEUS PRODUCTOS SEM PRÉVIO AVISO.

DOOR KONSTANTE PRODUKTVERNIEUWING EN VERBETERING HOUDEN WIJ ONS HET RECHT VAN WIJZIGING VOOR ZONDER VOORAFGAAND BERICHT.