

**Instrucciones de montaje y utilización**

**Instructions for assembly and use**

**Instructions de montage et d'utilisation**

**Hinweise zur Montage und Benutzung**



## INSTRUCCIONES DE SEGURIDAD.-

Rogamos leer estas instrucciones atentamente, antes del montaje y del primer uso. Obtendrá importantes informaciones para su seguridad, así como para el uso y para el mantenimiento del aparato de ejercicio.

Guardar cuidadosamente las instrucciones para su información, así como para los trabajos de mantenimiento o los pedidos de piezas de repuesto.



### ATENCIÓN:

Este equipo se debe utilizar solamente para su propósito previsto, es decir para el ejercicio físico de los adultos.

■ Cualquier otro uso del equipo se prohíbe y puede ser peligroso. El fabricante no se responsabiliza del daño o lesión causada por el uso incorrecto del equipo.

■ Utilice el equipo sobre una superficie sólida y nivelada.

■ El equipo deberá disponer a su alrededor de un espacio libre no inferior a 1 m.

■ El equipo se ha diseñado de acuerdo con lo más último en los estándares de seguridad.

■ Este equipo esta conforme con el estándar ISO EN 20957. Adecuado para uso profesional, con un peso máximo del usuario 150kg.

■ Las reparaciones incorrectas y/o las modificaciones estructurales del equipo (Ejemplo: Retirar o el reemplazar piezas, no originales) pueden poner en peligro la seguridad del usuario.

■ Los componentes dañados pueden poner en peligro su seguridad y/o reducir curso de la vida del equipo.

Por esta razón, las piezas dañadas se deben sustituir inmediatamente y el equipo mantenerlo fuera de uso hasta que se haya reparado. Utilice solamente el repuesto original de piezas BH.

■ El si el equipo está en uso regular, comprobar todos sus componentes a fondo cada 1 ó 2 meses, prestando atención muy particular al reapriete de tuercas y tornillos.

■ Antes de comenzar su programa del ejercicio, consulte a su doctor para asegurarse de que puede utilizar el equipo.

Base su programa del ejercicio en el consejo dado por su doctor o preparador físico.

Los ejercicios incorrectos o excesivos pueden dañar su salud. Trabaje en el nivel de ejercicio recomendado, no llegue al agotamiento.

■ Preste por favor mucha atención a las indicaciones del manual del entrenamiento.

**Se recomienda la ayuda de una segunda persona para la realización del montaje de este equipo, como le muestran las figuras adjuntas de este manual de instrucciones.**



## SAFETY INSTRUCTIONS

Please read these instructions carefully before assembling and using the equipment. They contain important information for your safety and for the use and maintenance of the exercise equipment.

Keep the instructions safe for future reference and maintenance tasks as well as for ordering spare parts.



### ATTENTION:

- This equipment must only be used for its intended purpose, i.e. physical exercise.
- Any other use of the equipment is prohibited and may be dangerous. The manufacturer is not responsible for damage or injury caused by misuse of the equipment.
- Use the equipment on a solid level surface.
- The equipment must have at least 1 meter of free space around it.
- The equipment is designed in accordance with the latest safety standards.
- This equipment complies with standard ISO EN 20957. Suitable for commercial use, with a maximum user weight of 330lbs/150kg.
- Incorrect repairs and/or structural modifications to the equipment (E.g.: Removal of parts or non-original replacement parts) can endanger the user's safety.
- Damaged components may endanger your safety and/or reduce the useful life of the equipment.  
For this reason, damaged parts must be replaced immediately and the equipment taken out of use until it is repaired. Use only original BH spare parts.
- If the equipment is in regular use, check all components thoroughly every 1 or 2 months, paying particular attention to retightening nuts and bolts.
- Before beginning your exercise program, consult your doctor to make sure that you can use your exercise equipment.  
Base your exercise program on the advice given by your doctor or trainer.  
Incorrect or excessive exercise can damage your health. Work at the recommended exercise level, do not overexert yourself.
- Pay close attention to the trainer's exercise instructions.

**The assistance of a second person is recommended when assembling this machine, as shown in the diagrams that accompany this instruction manual.**



## INSTRUCTIONS DE SÉCURITÉ -

Nous recommandons de lire attentivement ces instructions avant de procéder au montage et d'utiliser l'appareil pour la première fois. Ce manuel contient des informations importantes relatives à la sécurité, à l'usage et à l'entretien de la machine d'exercice.

Conserver soigneusement ces instructions à titre d'informations ainsi que pour connaître les procédures d'entretien et les demandes de pièces de rechange.



### ATTENTION :

Cet équipement doit être utilisé uniquement pour l'usage pour lequel il a été prévu, c'est-à-dire pour l'exercice physique de personnes adultes.

■ Tout autre usage est interdit et doit être considéré dangereux. Le fabricant ne saura être tenu responsable de dommages ou blessures causés par un usage incorrect de l'équipement.

■ Utiliser l'équipement sur une surface solide et plane.

■ L'équipement nécessite un espace alentour minimum de 1 mètre.

■ L'équipement a été conçu conformément aux dernières normes de sécurité en vigueur.

■ Cet équipement est conforme à la Norme ISO EN 20957. Il est adapté à un usage professionnel avec une capacité maximum de poids de l'utilisateur de 150 kg.

■ Toute réparation incorrecte et/ou modification de la structure de l'équipement (Exemple : retirer ou substituer des pièces avec d'autres non originales) peut représenter un danger pour la sécurité de l'utilisateur.

■ Les composants endommagés peuvent présenter un risque pour la sécurité et/ou réduire la durée de vie utile de l'équipement.

Pour cette raison, les pièces endommagées doivent être immédiatement remplacées et l'équipement doit être maintenu hors service jusqu'à sa réparation. Utiliser uniquement des pièces de rechange originales BH.

■ Dans le cadre de l'utilisation normale de l'équipement, vérifier minutieusement tous les composants tous les 1 à 2 mois, en faisant particulièrement attention à resserrer les écrous et les vis.

■ Avant de débiter un programme d'exercice, consulter le médecin de famille afin de garantir l'aptitude à l'usage de l'équipement.

Baser le programme d'exercice sur les recommandations du médecin ou de l'entraîneur.

Les exercices incorrects ou excessifs présentent un risque pour la santé. S'entraîner au niveau d'exercice recommandé sans s'exténuer.

■ Faire extrêmement attention aux indications fournies dans le manuel d'entraînement.

**Il est recommandé de faire appel à une seconde personne pour effectuer le montage de cet équipement, comme illustré sur les figures présentes dans ce manuel d'instructions.**



## **SICHERHEITSHINWEISE.-**

Bitte lesen Sie diese Hinweise vor der Montage und ersten Benutzung des Geräts aufmerksam. Hier finden Sie wichtige Informationen zu Ihrer Sicherheit, zur Benutzung und zur Wartung Ihres Trainingsgeräts.

Bewahren Sie diese Hinweise sorgfältig auf, um sie jederzeit zum Nachschlagen oder für erforderliche Informationen zur Wartung oder Bestellung von Ersatzteilen zur Hand zu haben.



### **ACHTUNG:**

Dieses Gerät darf nur für den vorhergesehenen Verwendungszweck benutzt werden, d.h. zum Körpertraining für Erwachsene.

■ Jede andersartige Verwendung des Geräts kann gefährlich sein und ist untersagt. Der Hersteller übernimmt keine Haftung für Schäden oder Verletzungen, die auf eine falsche Nutzung des Geräts zurückzuführen sind.

- Stellen Sie das Gerät auf eine stabile und ebene Fläche.
- Rund um das Gerät muss ein Freiraum von mindestens 1 m vorhanden sein.
- Das Gerät wurde gemäß den neuesten Sicherheitsvorschriften konstruiert.
- Es erfüllt die Anforderungen der Norm ISO EN 20957. Es ist für den professionellen Einsatz geeignet; maximales Körpergewicht des Benutzers: 150 kg.
- Unsachgemäße Reparaturen und/oder strukturelle Veränderungen an dem Gerät (z.B. das Entfernen von Teilen, die Verwendung anderer als der Originalteile) können eine Gefahr für die Sicherheit des Benutzers darstellen.
- Schadhafte Komponenten sind ein Risiko für Ihre Sicherheit und/oder vermindern die Lebensdauer des Geräts.  
Deshalb müssen schadhafte Teile umgehend ausgetauscht werden und das Gerät darf bis nach der Reparatur nicht benutzt werden. Verwenden Sie ausschließlich Original-Ersatzteile von BH.
- Wenn das Gerät ordnungsgemäß benutzt wird, nehmen Sie alle 1 bis 2 Monate eine gründliche Überprüfung der Komponenten vor. Achten Sie dabei besonders darauf, dass die Muttern und Schrauben immer korrekt angezogen sind.
- Bevor Sie Ihr Übungsprogramm beginnen, wenden Sie sich bitte an Ihren Arzt, um sicherzustellen, dass Sie das Training mit dem Gerät durchführen können.  
Stützen Sie Ihr Trainingsprogramm auf die Ratschläge Ihres Arztes oder Fitnesstrainers.  
Unangemessene oder übermäßige Übungen können Ihrer Gesundheit schaden. Arbeiten Sie auf dem empfohlenen Trainingsniveau, trainieren Sie nicht bis zur Erschöpfung.
- Beachten Sie bitte unbedingt die Hinweise im Trainingshandbuch.

**Die Montage dieses Geräts gemäß den Abbildungen der vorliegenden Hinweise sollte von zwei Personen ausgeführt werden.**



Saque la unidad de la caja, compruebe e identifique las piezas con respecto al listado de la Fig.A y B, para asegurarse de que no falta ninguna pieza del equipo.



Take the unit out of its box, check and identify the parts against the list in Fig.A and B, to ensure that there are no missing parts.



Sortir l'unité de son emballage, vérifier la présence de toutes les pièces à l'aide de la liste figurant en Fig.A et Fig.B afin de garantir qu'il ne manque aucune pièce nécessaire au montage de l'équipement.



Nehmen Sie das Gerät aus der Kiste und überprüfen und identifizieren Sie die Teile anhand der in den Abb. A und B dargestellten Listen. Vergewissern Sie sich, dass kein Teil des Gerätes fehlt.

**Fig.A**

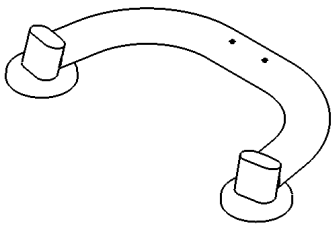
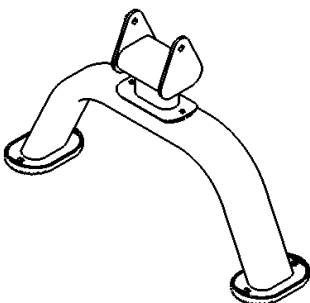
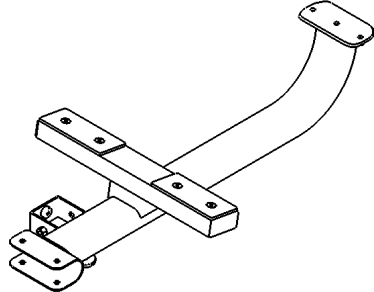
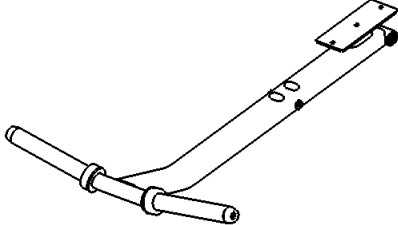
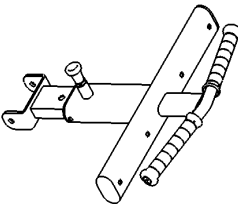
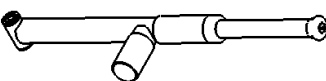
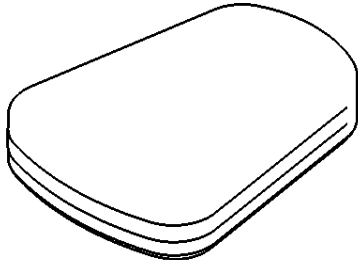
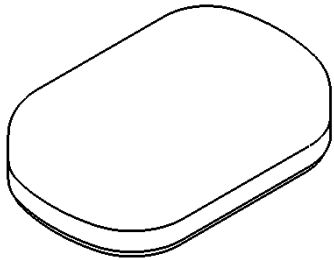





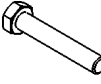
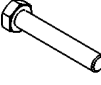
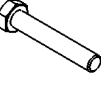
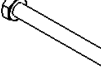
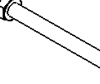
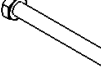

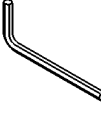
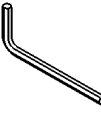
Nº		✓	Nº		✓
1		1	2		1
3		1	4		1
5		1	6		1
7		1	8		2

Fig.B

Nº		✓			✓
9	 M10	10	10	 M12	3
11	 M10	4	12	 M12	3
13	 M10x25	2	14	 M10x60	4
15	 M10x75	2	16	 M10x80	2
17	 M12x105	1	18	 M12x140	1
19	 M12x155	1	20	Lube	1
33		1	35	 Hex Key S=8	1
36	 Hex Key S=6	1			



### INSTRUCCIONES DE MONTAJE

**NOTA:** La descripción de las piezas con respecto a las figuras, corresponden siempre a la posición de la persona en el equipo para la realización del ejercicio.



### INSTRUCTIONS FOR ASSEMBLY

**NOTE:** The description of the parts with respect to the figures, always corresponds to the position the person adopts on the equipment when exercising.



### INSTRUCTIONS DE MONTAGE -

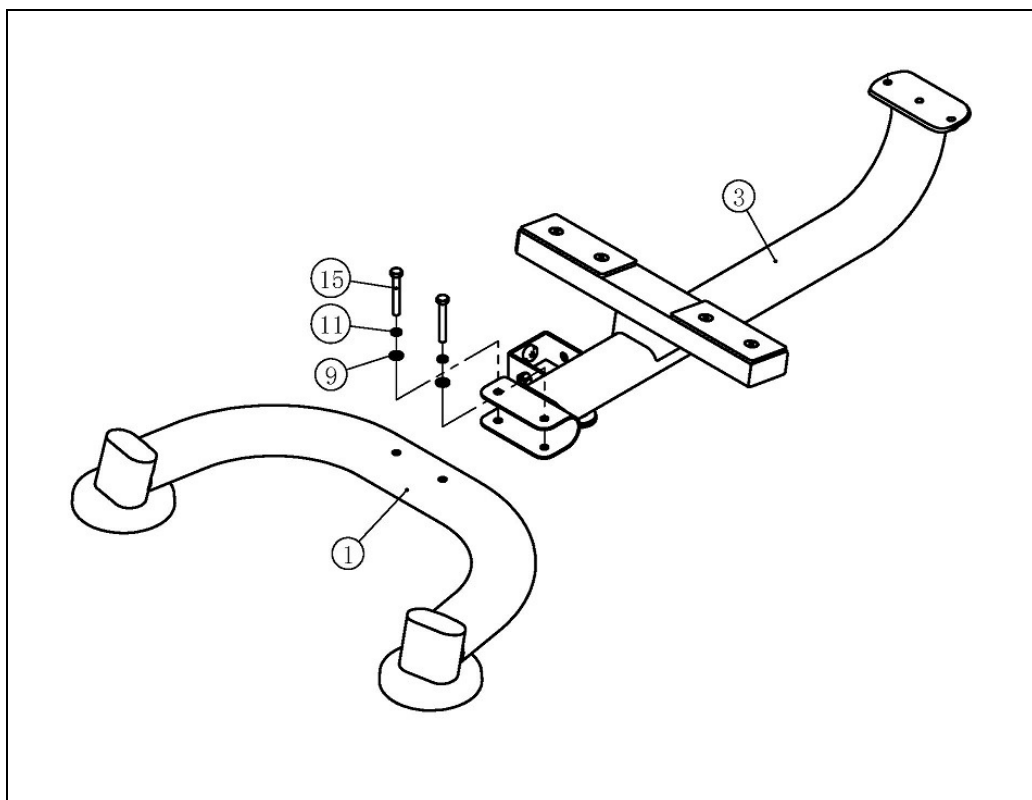
**REMARQUE :** La description des pièces conformément aux figures correspond toujours à la position adoptée par la personne sur l'équipement pour la réalisation de l'exercice.



### MONTAGEHINWEISE

**ANMERKUNG:** Die Beschreibung der Teile bezüglich der Abbildungen entspricht immer der Position, die die Person während des Trainings auf dem Gerät einnimmt.

**Fig.1**



**E**

Acerque el tubo de caballete (1) al cuerpo central (3), introduzca los tornillos (15), coloque las arandelas planas (9) y las arandelas (11) y apriete fuertemente.

**GB**

Bring the stabiliser bar (1) to the main body (3), insert the screws (15), fit the flat washers (9) and washers (11), and tighten securely.

**F**

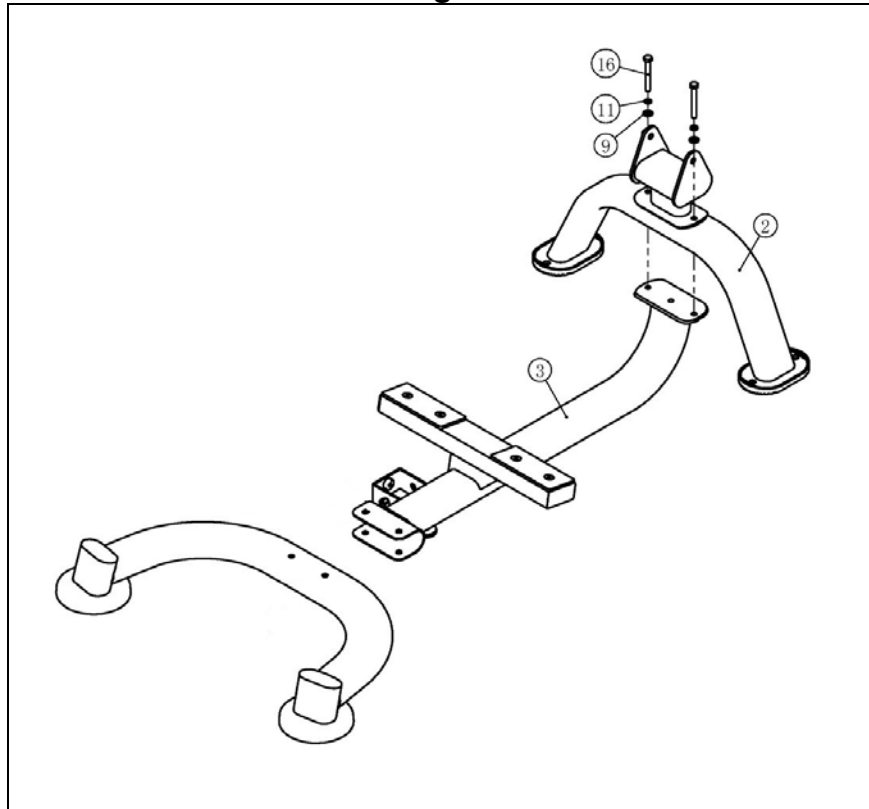
Approcher le tube du support avant (1) au corps central (3), introduire les vis (15), placer les rondelles plates (9) et les rondelles (11) et visser solidement.

**D**

Führen Sie das Rohr des vorderen Ständers (1) an den Hauptrahmen (3). Setzen Sie die Schrauben (15), die flachen Unterlegscheiben (9) und die Unterlegscheiben (11) und ziehen Sie sie gut fest.



**Fig.2**



**E**

Acerque el tubo de caballete (2) al cuerpo central (3), introduzca los tornillos (16), coloque las arandelas planas (9) y las arandelas (11) y apriete fuertemente.

**GB**

Bring the stabiliser bar (2) to the main body (3), insert the screws (16), fit the flat washers (9) and washers (11), and tighten securely.

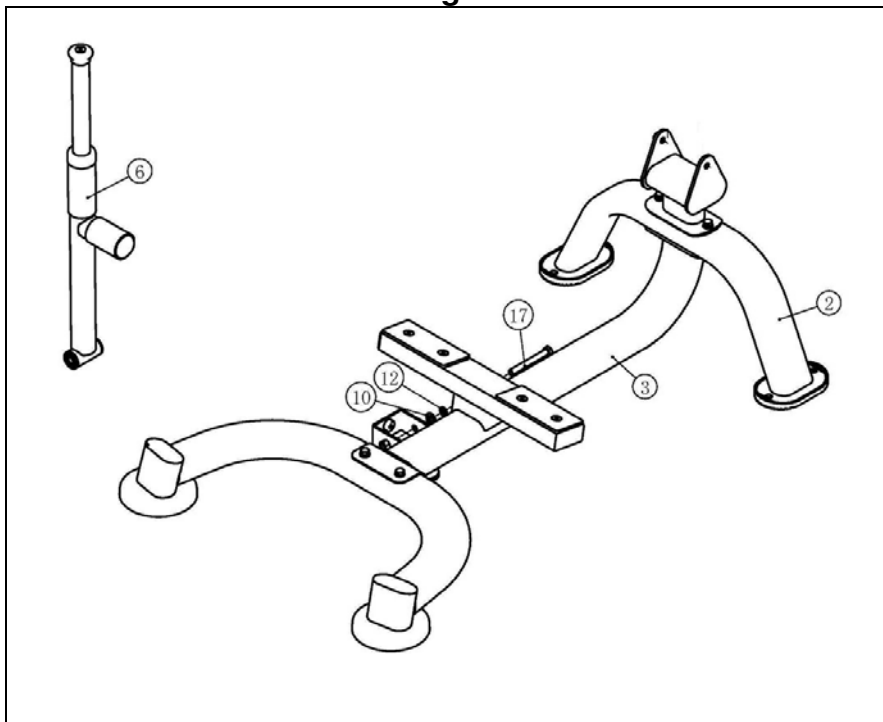
**F**

Approcher le tube du support avant (2) au corps central (3), introduire les vis (16), placer les rondelles plates (9) et les rondelles (11) et visser solidement.

**D**

Führen Sie das Rohr des vorderen Ständers (2) an den Hauptrahmen (3). Setzen Sie die Schrauben (16) , die flachen Unterlegscheiben (9) und die Unterlegscheiben (11) und ziehen Sie sie gut fest.

**Fig.3**



**E**

Introduzca el soporte (6) en la "U" del soporte principal (3).  
Atorníllelo con los tornillos (17) junto con las arandelas (10) y (12).

**GB**

Place the support (6) onto the "U" bracket on the main support (3).  
Fit screws (17) along with the washers (10) and (12) and tighten securely.

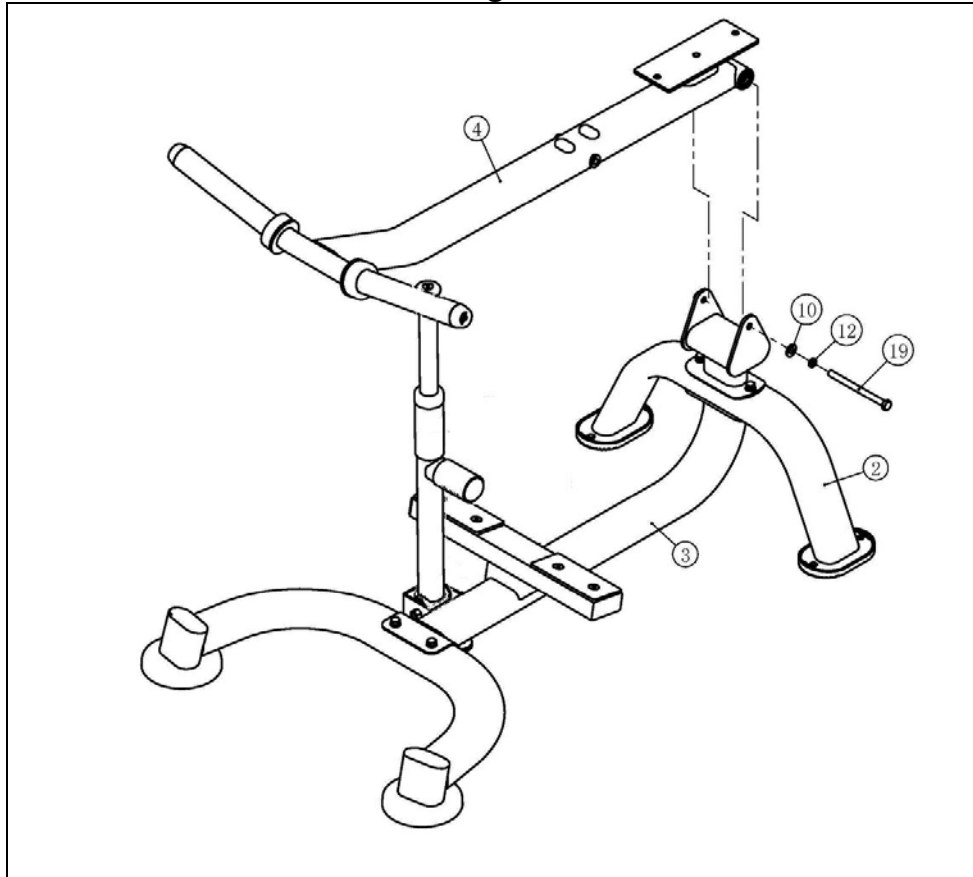
**F**

Introduire le support (6) dans le «U» du support principal (3).  
Le visser en utilisant les vis (17), les rondelles (10) et (12).

**D**

Setzen Sie der Stange (6) auf das „U“ den Hauptständer (3).  
Schrauben Sie es mit den Schrauben (17), den Unterlegscheiben (10) und (12) fest.

**Fig.4**



**E**

Introduzca el soporte de asiento (4) en la "U" del soporte principal (3).  
Atorníllelo con los tornillos (19) junto con las arandelas (12) y (10).

**GB**

Place the support (4) onto the "U" bracket on the main support (3).  
Fit screws (19) along with the washers (12) and (10) and tighten securely.

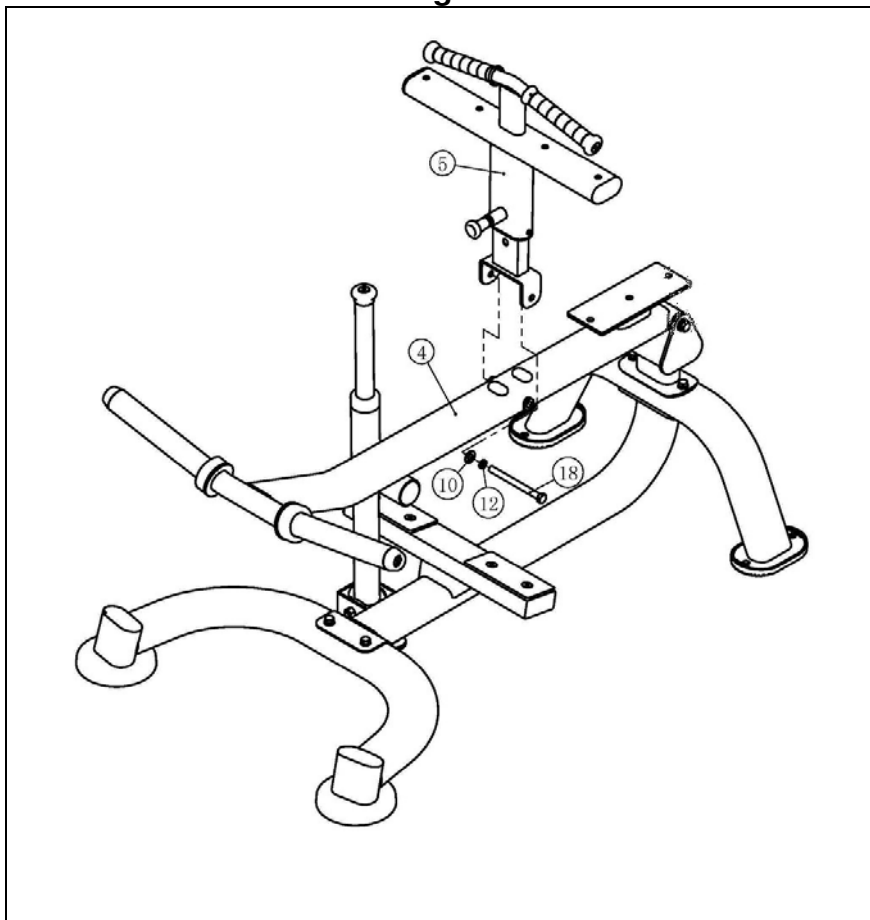
**F**

Introduire le support (4) dans le «U» du support principal (3).  
Le visser en utilisant les vis (19), les rondelles (12) et (10).

**D**

Setzen Sie der Stange (4) auf das „U“ den Hauptständer (3).  
Schrauben Sie es mit den Schrauben (19), den Unterlegscheiben (12) und (10) fest.

**Fig.5**



**E**

Introduzca la “U” del soporte telescópico de piernas (5) en el soporte (4).  
Atorníllelo con los tornillos (18) junto con las arandelas (12) y las tuercas (10).

**GB**

Place the “U” bracket on the telescopic leg support (5) onto the support (4).  
Fit screws (18) along with the washers (12) and nuts (10) and tighten securely.

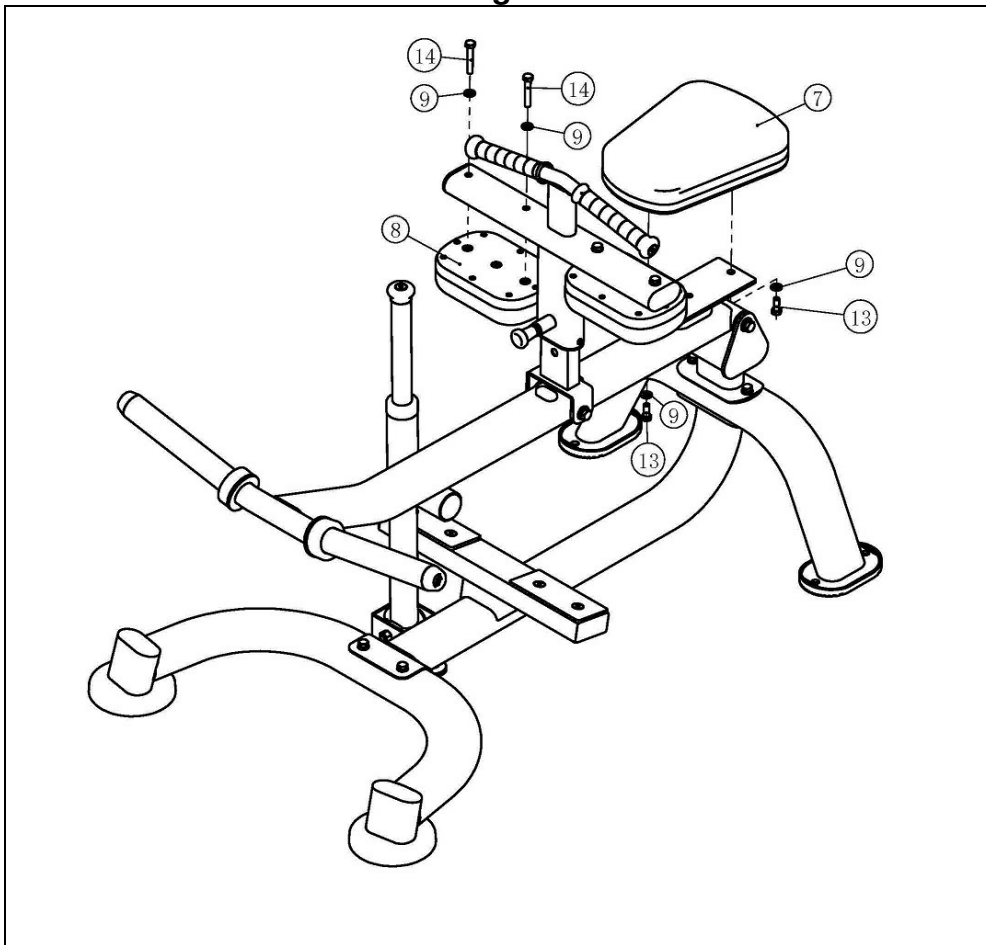
**F**

Introduire le «U» du support télescopique (5) dans le support (4).  
Le visser en utilisant les vis (18), les rondelles (12) et les écrous (10).

**D**

Setzen Sie das „U“ der ausziehbaren Stange (5) auf den Ständer (4).  
Schrauben Sie es mit den Schrauben (18), den Unterlegscheiben (12) und den Muttern (10) fest.

**Fig.6**



**E**

Posicione el tapizado (8) en el soporte (5) atorníllelo con los tornillos (14) junto con las arandelas (9).  
Realice el mismo montaje para el lado izquierdo.

Posicione el tapizado (7) en el soporte (4) atorníllelo con los tornillos (13) junto con las arandelas (9).

**GB**

Position the pad (8) on the bracket (5) and secure using screws (14) along with the washers (9).  
Now go through the same procedure for the left side.

Position the pad (7) on the bracket (4) and secure using screws (13) along with the washers (9).

**F**

Positionner le rembourrage (8) sur le support (5) et le fixer en utilisant les vis (14) et les rondelles (9).  
Procéder de même pour le côté droit.

Positionner le rembourrage (7) sur le support (4) et le fixer en utilisant les vis (13) et les rondelles (9).

**D**

Positionieren Sie das Polster (8) an der Halterung (5) und schrauben Sie es mit den Schrauben (14) und den Unterlegscheiben (9) fest.

Nehmen Sie dann die gleiche Montage auf der rechten Seite vor.

Positionieren Sie das Polster (7) an der Halterung (4) und schrauben Sie es mit den Schrauben (13) und den Unterlegscheiben (9) fest.

**MUY IMPORTANTE:**

Una vez realizado el montaje, compruebe que todos los tornillos que han sido montados en esta maquina, están fuertemente apretados.

**VERY IMPORTANT:**

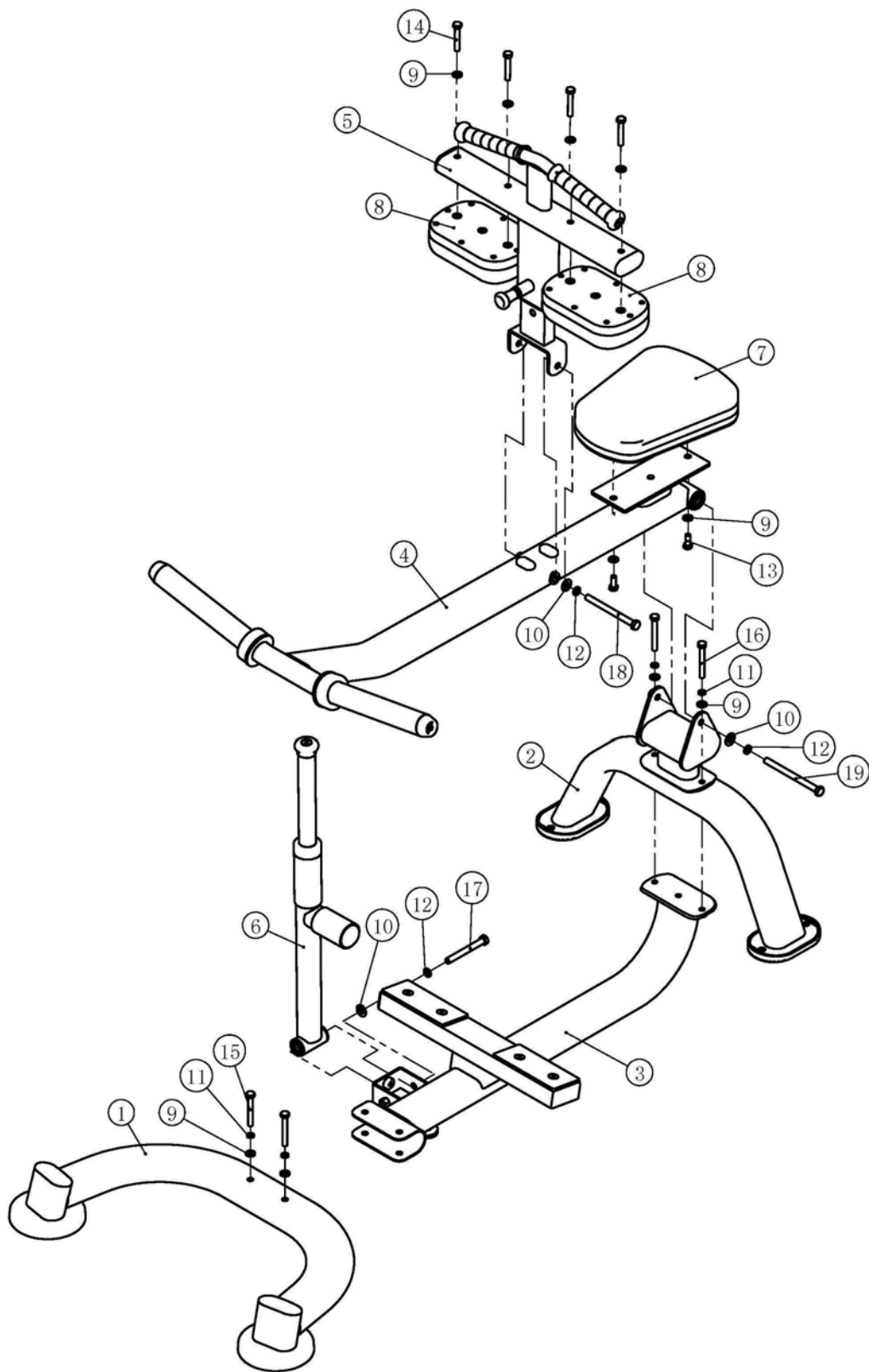
After assembling the unit, check that all of the screws have been fitted to the machine and that they are tightened securely.

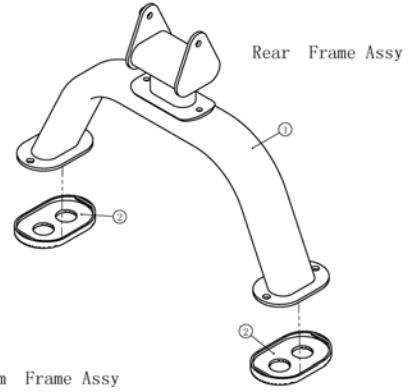
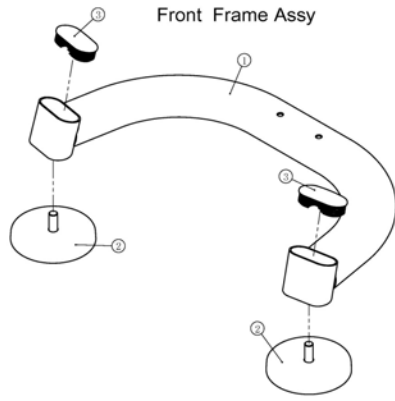
**TRÈS IMPORTANT:**

Une fois le montage effectué, vérifier que toutes les vis soient positionnées et correctement serrées.

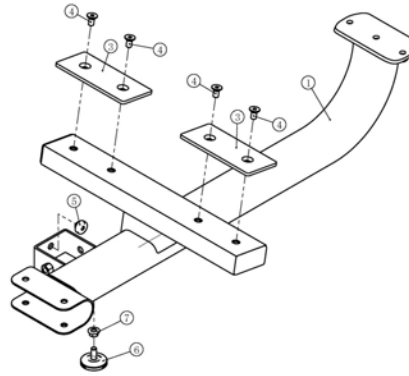
**SEHR WICHTIG:**

Vergewissern Sie sich nach der Montage, dass alle Schrauben des Geräts eingesetzt und gut festgezogen wurden.

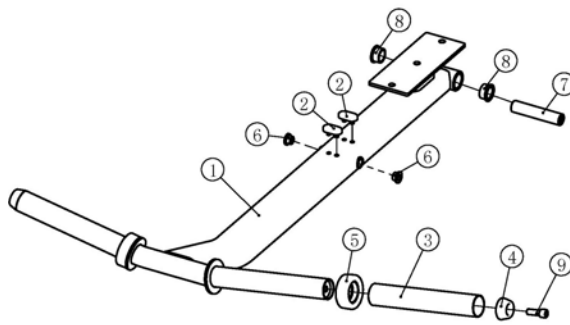




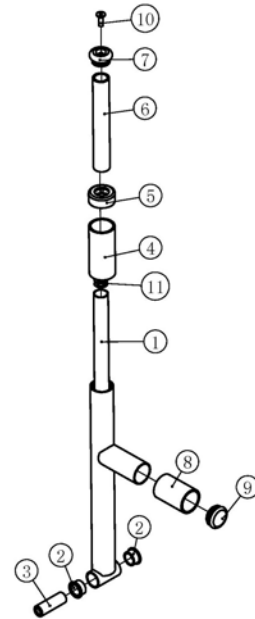
Bottom Frame Assy



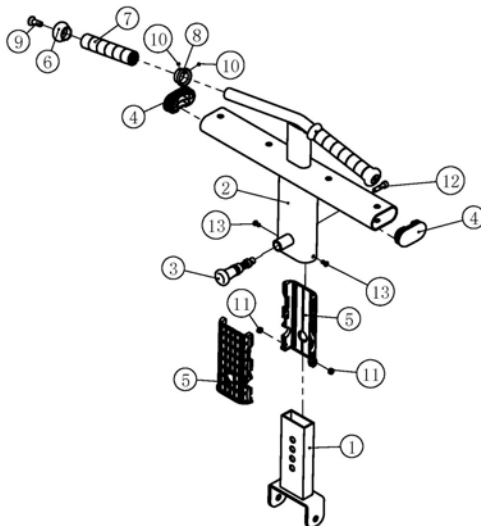
Motion frame Assy



Hand Rack Assy



Adjustable Frame Assy





**Para pedido de repuesto:** Indicar el código de la pieza y la cantidad.

**To order replacement parts:** State the part code and Quantity.

**Pour commander des pièces de rechange:** Indiquer le code de la pièce de rechange et la quantité désirée.

**Bei der Bestellung von Ersatzteilen:** Bitte Teile-Code und Menge angeben.

NO.	English description	Spanish description	Supplier inner code
1	Front Frame Assy	Conjunto estructura delantera	A-PL2100100ASSY
1.1	Front Frame	Estructura delantera	A-PL2100100
1.2	Adjustable Foot	Pie ajustable	A-SD1000B3000ASSY
1.3	Plug RT50x100	Tapón RT50x100	A-IT90013800
2	Rear Frame Assy	Conjunto estructura trasera	A-PL2100200ASSY
2.1	Rear Frame	Estructura trasera	A-PL2100200
2.2	Rubber Foot	Soporte goma 166x56x6	A-IT60031600V1
3	Bottom Frame Assy	Conjunto estructura inferior	A-PL2100300ASSY
3.1	Bottom Frame	Estructura inferior	A-PL2100300
3.2	Plug 40x80	Tapón 40*80	A-HF1651700B
3.3	Pedal	Superficie aluminio	A-IT7005C1600
3.4	Flat Head Cap Screw M10x20	Tornillo M10x20	A-CNLM10*20N19
3.5	Bumper	Amortiguador D25*15,2	A-ROC-IT1012400
3.6	Adjustable Foot	Pie regulable M10	A-DC18002800
3.7	locknut M10	Tuerca	A-GB6177M10DS2
4	Motion frame Assy	Conjunto brazo	A-PL2100400ASSY
4.1	Motion frame Frame	Brazo	A-PL2100400
4.2	Plug Bumper	Amortiguador elíptico	A-BG10004600V1
4.3	Barbell Casing	Casquillo para discos	A-PL1301500
4.4	Weight Horn Plastic Cap	Tapón eje	A-PL0702300
4.5	Rubber cushion	Goma discos	A-PL1301600
4.6	bushing	Casquillo D25xD12.2x13	A-M01402000
4.7	spindle	Eje A	A-KL250102100
4.8	bushing	Casquillo D38xD25.4x18	A-M02502000
4.9	Socket Head Cap Screw M12x35	Tornillo allen M12x35	A-GB70M12*35N19
5	Adjustable Frame Assy	Conjunto chasis ajustable	A-PL2100600ASSY
5.1	Swing Frame	Chasis ajustable	A-PL2100500
5.2	Telescopic Frame	Telescópico	A-PL2100600
5.3	Pop Pin Assy	Pomo extraible	A-IT9322G0500
5.4	Plug	Tapón	A-026-01PL2565
5.5	Long Half Sleeve	Guía plastico	A-IN-B72011700
5.6	Aluminium Cap D25	Tapón Al D43xD10.5x26	A-IT90102100
5.7	Aluminium Grip	Arandela	A-SL70042700
5.8	Aluminium Ring D25	Anillo Al D39.8xD26.8x18	A-IT90102200
5.9	Flat Head Cap Screw M10x30	Tornillo avellanado M10x30	A-CNLM10*30*30N19
5.10	Set Screw 10-32*3.2	Tornillo 10-32x3.2	A-YZGB7710-32*3.2N19
5.11	hexagon nut M6	Tuerca M6	A-GB41M6N19
5.12	Socket Head Cap Screw M8x30	Tornillo allen M8*30	A-GB70M8*30N19
5.13	Hex Socket Screw M6x12	Tornillo gota M6*12	A-PNLM6*12N19
6	Hand Rack Assy	Conjunto soporte ayuda	A-IT70050700ASSY
6.1	Hand Rack	Soporte ayuda	A-IT70050700
6.2	bushing	Casquillo D38xD25.4x18	A-M02502000
6.3	spindle	Eje C	A-KL22012600

6.4	Rubber Sheath D58*D49.8*125	Casquillo goma	A-CXT-1002400V1
6.5	Hollow Tube	Guía plástico D50*D32	A-X-2253000
6.6	Grip	Maneta goma	A-IT70051100
6.7	Aluminium Cap D32	Tapón aluminio	A-IT90122000
6.8	Rubber Sleeve	Tope goma	A-RCB3551700V1
6.9	Plug D50.8	Tapón D50,8	A-BNH0004
6.10	Flat Head Cap Screw M10x30	Tornillo avellanado M10x30	A-CNLM10*30*30N19
6.11	Nut	Tuerca	A-IF81212700
7	Seat Pad	Tapizado	A-L030PB4600
8	Leg Pad	Tapizado brazos	A-L270PB1300
9	Flat Washer D11*D20*2	Arandela D11*D20*2	A-GB9510N19
10	Flat Washer D13xD26x2	Arandela D13xD24x1.5	A-DQ12N19
11	Spring Washer D10	Arandela muelle D10	A-GB9310N19
12	Spring Washer D12	Arandela seguridad D12	A-GB9312N19
13	Hex Head Bolt M10*25	Tornillo hex. M10*25	A-GB5781M10*25N19
14	Hex Head Bolt M10x60	Tornillo hex. M10x60	A-GB5780M10*60N19
15	Hex Head Bolt M10*75	Tornillo hex M10*75	A-GB5780M10*75N19
16	Hex Head Bolt M10*80	Tornillo hex M10*80	A-GB5780M10*80N19
17	Hex Head Bolt M10x105	Tornillo hex. M10x105	A-GB5780M12*105N19
18	Hex Head Bolt M10*140	Tornillo hex. M10*140	A-GB5780M12*140N19
19	Hex Head Bolt M10*155	Tornillo hex. M10*155	A-GB5780M12*155N19
20	Lube	Lubricante	A-YHY

**BH HIPOWER SPAIN**

EXERCYCLE,S.L. (Manufacturer)  
P.O.BOX 195  
01080 VITORIA (SPAIN)  
Tel.: +34 945 29 02 58  
Fax: +34 945 29 00 49  
e-mail: hipower@bhfitness.com  
www.bhfitness.com

**POST-VENTA**

Tel: +34 945 292 012 /  
902 170 258  
Fax: +34 945 56 05 27  
e-mail: hipower@bhfitness.com

**BH HIPOWER NORTH AMERICA**

20155 Ellipse  
Foothill Ranch  
CA 92610  
Tel: + 1 949 206 0330  
Toll free: +1 866 325 2339  
Fax: +1 949 206 0013  
e-mail: fitness@bhnorthamerica.com  
www.bhnorthamerica.com

**BH HIPOWER ASIA**

BH Asia Ltd.  
No.80, Jhongshan Rd., Daya Dist.,  
Taichung City 42841,  
Taiwan. R.O.C.  
Tel.: +886 4 25609200  
Fax: +886 4 25609280  
E-mail: info@bhasia.com.tw

**BH HIPOWER PORTUGAL**

MAQUINASPORT, APARELHOS  
DE DESPORTO, S.A.  
Rua do Caminho Branco Lote  
8, ZI Oiã 3770-068 Oiã  
Oliveira do Bairro (PORTUGAL)  
Tel.: +351 234 729 510  
Fax: +351 234 729 519  
e-mail: info@bhfitness.pt

**BH SERVICE PORTUGAL**

Tel.: +351 234 729 510  
Fax: +351 234 729 519  
e-mail: info@bhfitness.pt

**BH HIPOWER MEXICO**

BH Exercycle de México S.A.  
de CV  
Eje 132 / 136  
Zona Industrial, 2A Secc.  
78395 San Luis Potosí  
S:L:P: MÉXICO  
Tel.: +52 (444) 824 00 29  
Fax: +52 (444) 824 00 31  
www.bh.com.mx

**BH HIPOWER CHINA**

BH China Co., Ltd.  
Block A, NO.68, Branch Lane  
455, Lane 822,  
Zhen Nan RD., Li Zi Yuan,  
Putuo, Shanghai 200331,  
P.R.C.  
Tel: +86-021-5284 6694  
Fax:+86-021-5284 6814  
e-mail: info@i-bh.cn

**BH HIPOWER UK**

Tel: 02037347554  
e-mail: sales.uk@bhfitness.com

**AFTER SALES – UK**

Tel.: 02074425525  
e-mail: service.uk@bhfitness.com

**BH HIPOWER FRANCE****SAV FRANCE**

Tel : +33 0810 000 301  
Fax : +33 0810 000 290  
savfrance@bhfitness.com

**BH Germany GmbH**

Grasstrasse 13  
45356 ESSEN  
GERMANY

Tel: +49 2015 997018  
e-mail: technik@bhgermany.com

BH SE RESERVA EL DERECHO A MODIFICAR LAS ESPECIFICACIONES DE SUS PRODUCTOS SIN PREVIO AVISO.

SPECIFICATIONS MAY BE CHANGED WITHOUT PRIOR NOTICE DUE TO OUR PROGRAMME OF CONTINUOUS PRODUCT DEVELOPMENT.

BH SE RÉSERVE LE DROIT DE MODIFIER LES SPECIFICATIONS DE SES PRODUITS SANS PRÉAVIS.

BH BEHALT SICH DAS RECHT VOR, ÄNDERUNGEN DER MODELL-ANGABEN OHRE VORHERIGE ANKÜNDIGUNG VORZUNEHMEN.

DATI TECNICI E COMMERCIALI RELATIVI AGLI ARTICOLI DEL PRESENTE CATALOGO POSSONO ESSERE SOGGETTI A VARIAZIONI SENZA ALCUN PREAVVISO.

BH SE RESERVA O DIREITO A MODIFICAÇÃO ESPECIFICAÇÕES DOS SEUS PRODUCTOS SEM PRÉVIO AVISO.

DOOR KONSTANTE PRODUKTVERNIEUWING EN VERBETERING HOUDEN WIJ ONS HET RECHT VAN WIJZIGING VOOR ZONDER VOORAFGAAND BERICHT.